

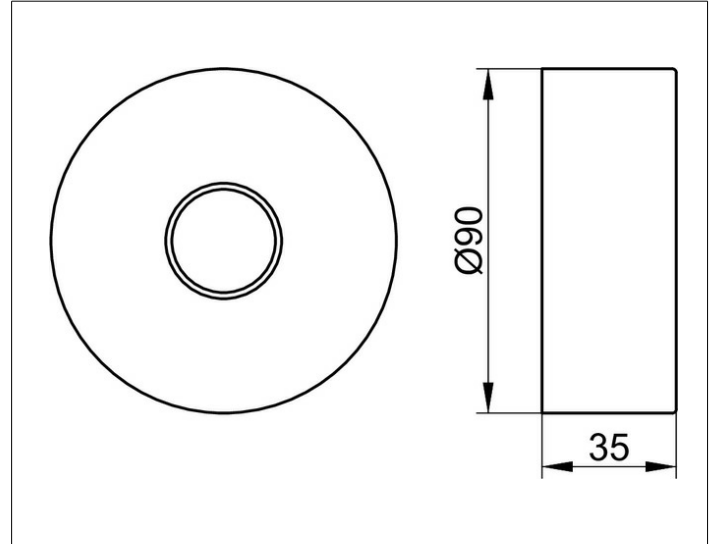
IXMO

59545010281 Verlängerungs-Rosette

PRODUKT



ZEICHNUNG



PRODUKTBESCHREIBUNG

rund, aus Messing, 25 mm
 zur Montage zwischen Fliesen und Fertigset
 bei Einbau der Wanneneinläufe und Schlauchanschlüsse
 in Wände mit geringer Wandstärke, Einbautiefe 55 - 80 mm

OBERFLÄCHE

verchromt

ABMESSUNG

Höhe 25 mm