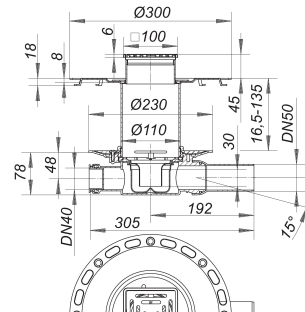
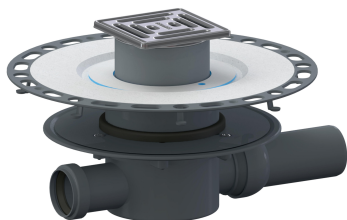


Dünnbett-Bodenablauf 42 VC, DN 50, 100 x 100 mm

Artikelnummer: 513199

GTIN: 4001636513199

Rabattgruppe: 5



Beschreibung:

Dünnbett-Bodenablauf 42 VC, DN 50, 100 x 100 mm

Komplettablauf bestehend aus Bodenablaufgehäuse 42 S, TistoDrain Aufstockelement S 10 und einem stufenlos bis zu 40 mm höhen- und bis zu +/- 5,5 mm seitenverstellbaren Aufsatz.

mit Aufsatz VC 10 (Rahmen aus Edelstahl 1.4301), 100 x 100 mm

Ablaufleistungen nach DIN EN 1253:

Nennweite	Produktnorm	Min. Ablaufleistung nach Norm	Anstauhöhe nach Norm
DN 50	DIN EN 1253	0,80 l/s	20,00 mm

Ersatzteile:

400352 DALLMER Aufsatz VC 10, 100 x 100 mm

420022 DALLMER Ablaufgehäuse 42 S, Zulauf DN

495044 DALLMER Geruchverschlussseinsatz 42

495075 DALLMER Rückstaudichtung CeraDrain S 10

495082 DALLMER Rahmenaufnahme

513168 DALLMER Aufstockelement TistoDrain S 10

513304 DALLMER Manschette Tisto S 10