

AXOR Citterio M

Einhebel-Bidetmischer mit Zugstangen-Ablaufgarnitur

Oberfläche: **Polished Red Gold** Artikelnummer: **34210300**



Merkmale

- besteht aus: Einhebel-Bidetmischer, Ablaufgarnitur
- Ausladung: 116 mm
- Kugelgelenk-Luftsprudler
- Strahlart: Normalstrahl
- maximale Durchflussmenge bei 3 bar: 7,2 l/min
- Keramikmischsystem
- Temperaturbegrenzung einstellbar
- für Durchlauferhitzer geeignet
- Zugstangen-Ablaufgarnitur G 1¼
- Anschlussart: G ¾ Anschlussschläuche
- P-IX 29635/IO

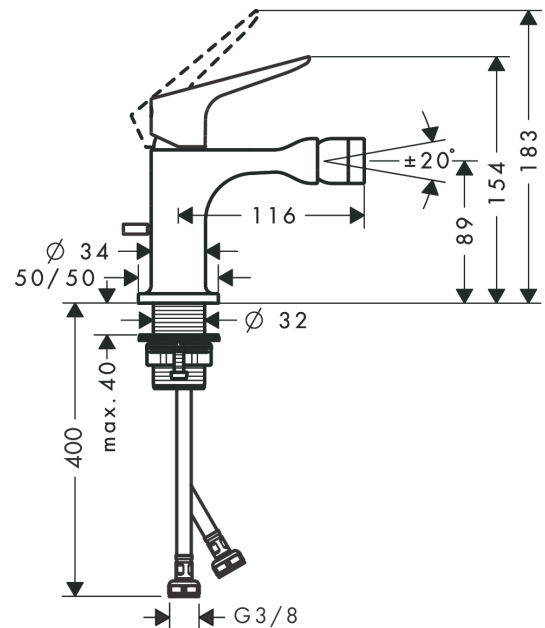
Technologie



Produktabbildung



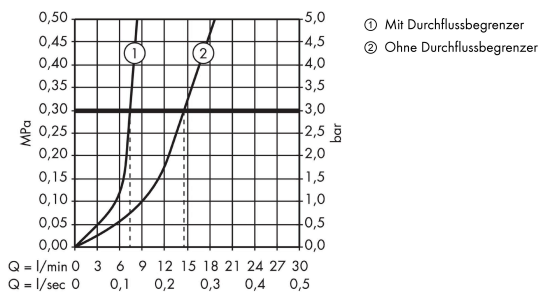
Maßzeichnung



AXOR Citterio M
Einhebel-Bidetmischer mit Zugstangen-Ablaufgarnitur
 Oberfläche: **Polished Red Gold** Artikelnummer: **34210300**



Durchflussdiagramm

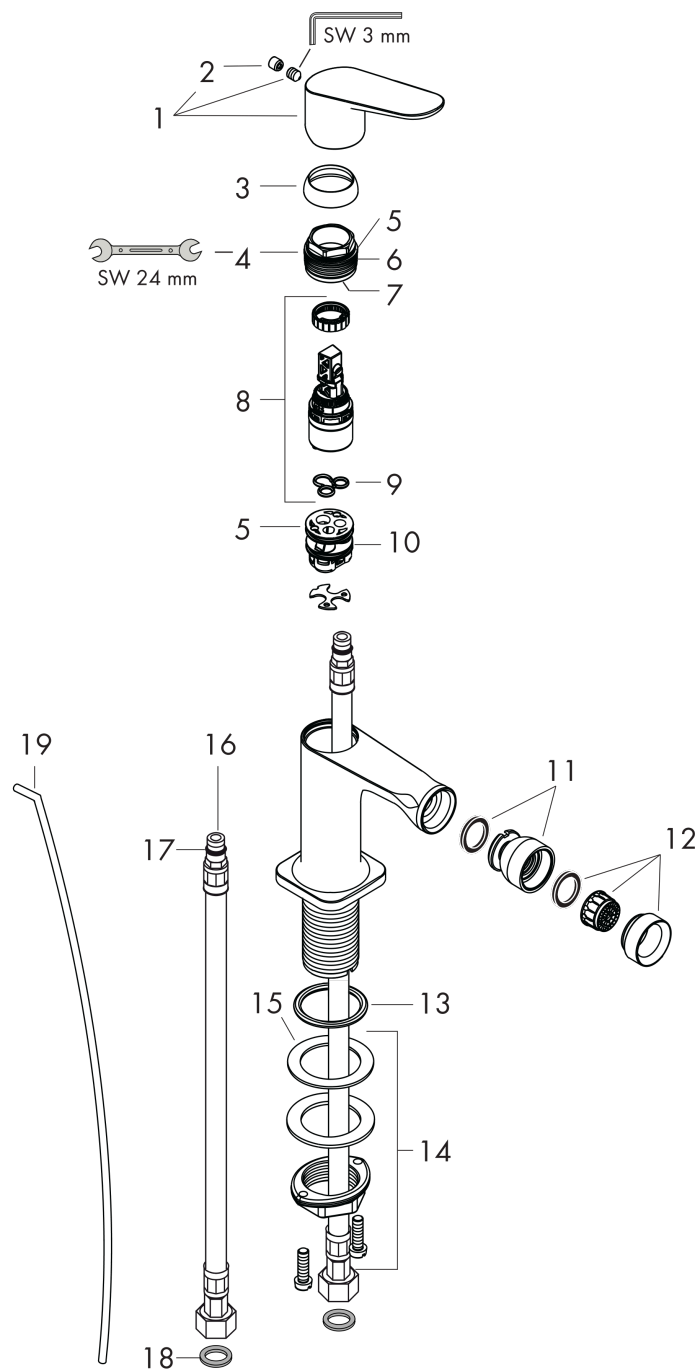


AXOR Citterio M
Einhebel-Bidetmischer mit Zugstangen-Ablaufgarnitur
 Oberfläche: **Polished Red Gold** Artikelnummer: **34210300**



Explosionszeichnung

Baujahr: >10/16



AXOR Citterio M
Einhebel-Bidetmischer mit Zugstangen-Ablaufgarnitur
 Oberfläche: **Polished Red Gold** Artikelnummer: **34210300**



Ersatzteilliste

Baujahr: >10/16

Pos.		Artikelnummer	PG	VE
1	Griff	34093300	62	1
2	Griffstopfen	96762000	1	1
3	Kappe	98863300	60	1
4	Mutter	98864000	9	1
5	O-Ring 23x2	98398000	1	1
6	O-Ring 27x1,5	92527000	4	1
7	O-Ring 25x1,5	98146000	1	1
8	Kartusche kpl.	97685000	11	1
9	Dichtung	98865000	8	1
10	Adapter für Kartusche	98866000	8	1
11	Kugelgelenk	96050300	98	1
12	Luftsprudler M24x1 (7 l/min)	94005300	57	1
13	Flachdichtung	98749000	2	1
14	Schaftbefestigung kpl. (Ø 32)	13961000	7	1
15	Gleitring	97548000	1	1
16	Anschlussschlauch 450 mm M8x0,75 G3/8	97206000	8	1
17	O-Ring 7x1,5	98422000	1	1
18	Dichtungsset	95581000	2	1
19	Zugstange	96923300	98	1
a	Ablaufventil	94139300	98	1
b	Schaftverlängerung 35 mm	13898000	12	1