

## AXOR ShowerSolutions

### Kopfbrause 300/300 2jet Decke

Oberfläche: **Chrom** Artikelnummer: **35321000**



#### Merkmale

- Brausekopfgröße: 300 x 300 mm
- Strahlart: PowderRain, Intense PowderRain
- Select Umstellung an der Armatur
- dynamische Strahldüsen fahren im Betrieb aus
- Material Strahlscheibe: Metall
- maximale Durchflussmenge bei 3 bar: 17 l/min
- Durchflussmenge PowderRain (bei 3 bar): 17 l/min
- Durchflussmenge Intense PowderRain (bei 3 bar): 15 l/min
- Mindestfließdruck: 1,5 bar
- Kopfbrause zur Reinigung abnehmbar
- Montage: Decke - Unterputz Installation
- Anschlussart: Grundkörper
- für Durchlauferhitzer geeignet
- DVGW DW-6517DL0255

#### Technologie



#### Designpreise



reddot winner 2020

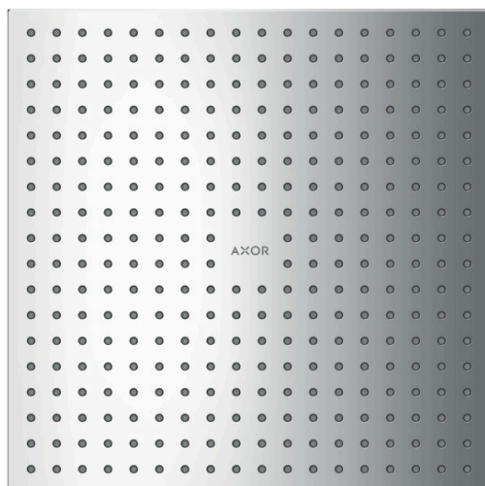


reddot winner 2021

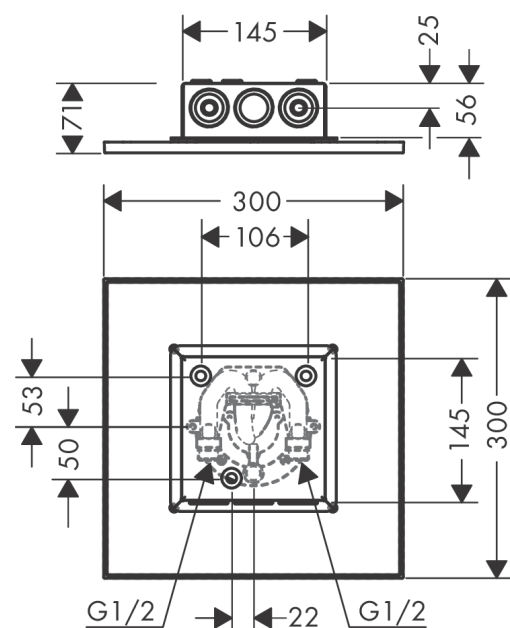
#### Zertifikate / Nachhaltigkeit



#### Produktabbildung



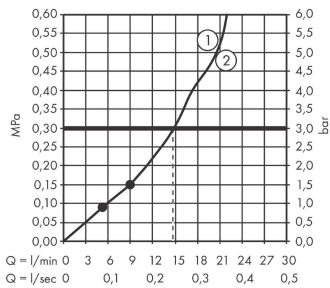
#### Maßzeichnung



**AXOR ShowerSolutions**  
**Kopfbrause 300/300 2jet Decke**  
 Oberfläche: Chrom Artikelnummer: 35321000



## Durchflussdiagramm



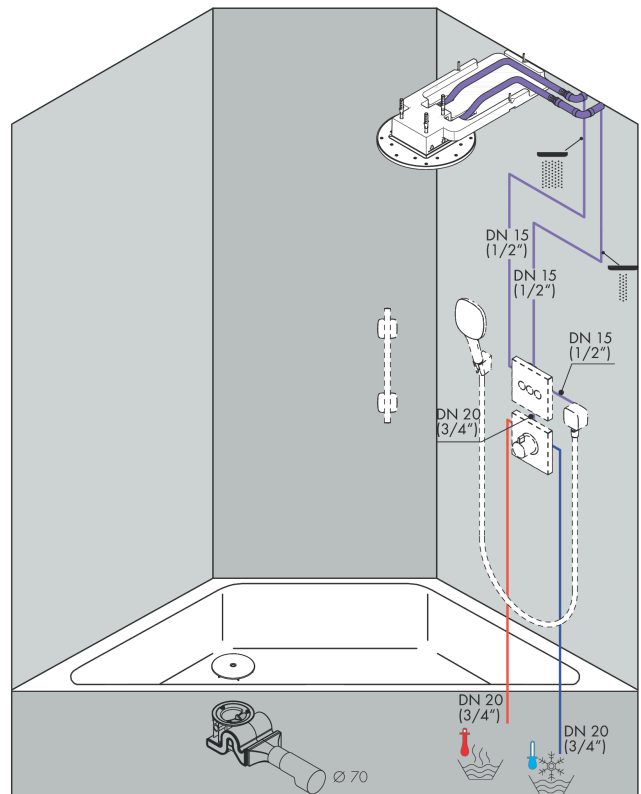
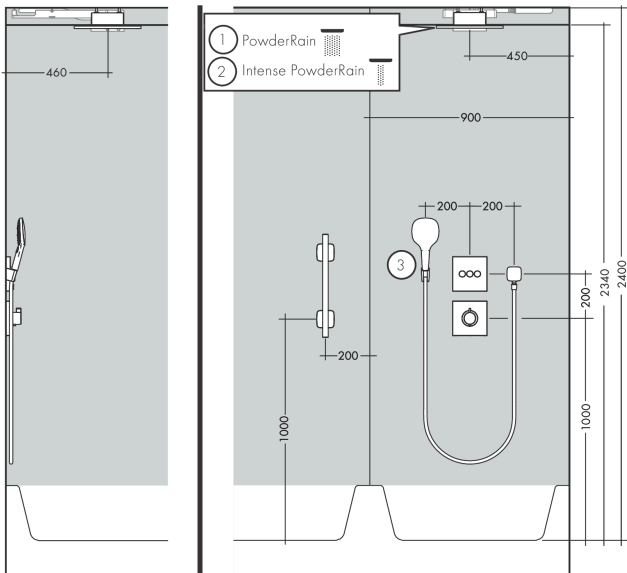
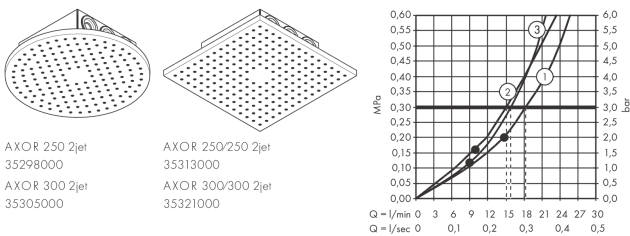
Q = l/min 0 3 6 9 12 15 18 21 24 27 30  
 Q = l/sec 0 0,1 0,2 0,3 0,4 0,5

Die Verbrauchswerte wurden praxisnah mit den dazugehörigen Armaturen (Thermostat/Mischer/Unterputzventil) gemessen.

**AXOR ShowerSolutions**  
**Kopfbrause 300/300 2jet Decke**  
 Oberfläche: Chrom Artikelnummer: 35321000



## Einbaubeispiel

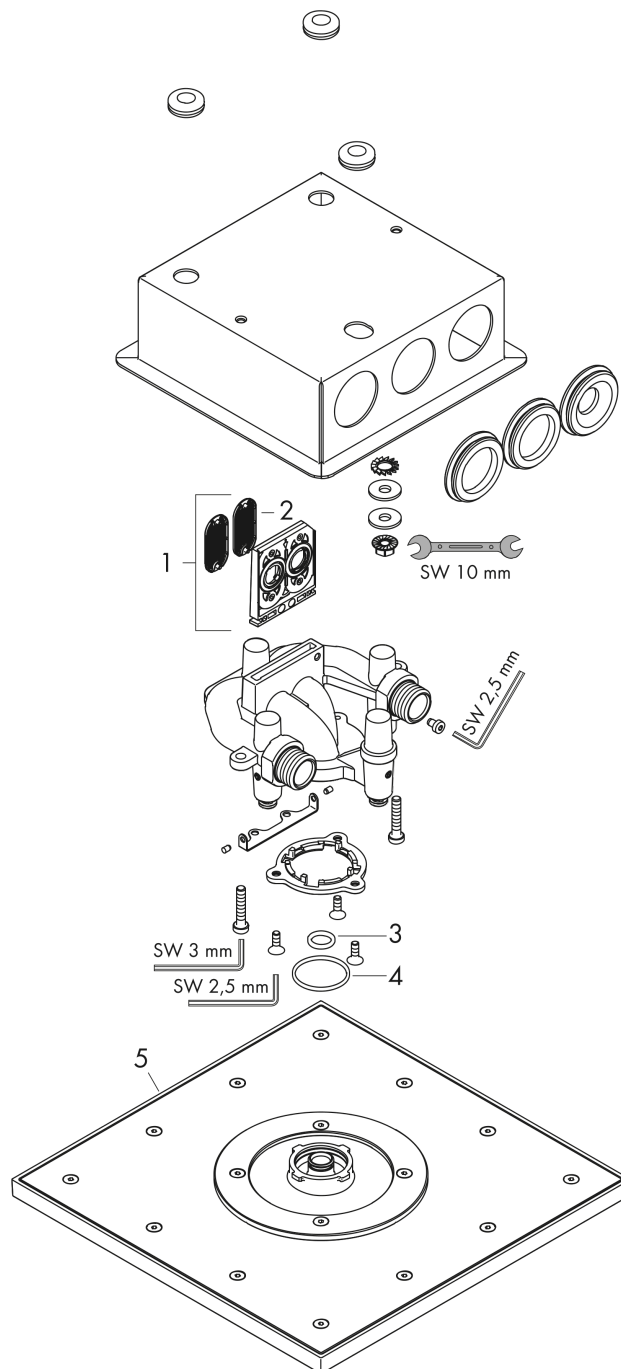


**AXOR ShowerSolutions**  
**Kopfbrause 300/300 2jet Decke**  
Oberfläche: **Chrom** Artikelnummer: **35321000**



## Explosionszeichnung

Baujahr: >02/19



**AXOR ShowerSolutions**  
**Kopfbrause 300/300 2jet Decke**  
Oberfläche: **Chrom** Artikelnummer: **35321000**



## Ersatzteilliste

Baujahr: >02/19

Pos.		Artikelnummer	PG	VE
1	Serviceeinheit	93423000	13	1
2	Sieb	93402000	4	1
3	O-Ring 11x2	98127000	1	1
4	O-Ring 28x2	98194000	1	1
5	Kopfbrause	93458000	22	1