

EAN: 4057304014956  
[static.hansa.com/45302203](http://static.hansa.com/45302203)



- Küche
- Einhebelmischer, Niederdruck, für offene Heißwasserbereiter
- Standmontage
- Chrom
- Schwenkbarer Auslauf, Anschlag herausnehmbar, Auslaufprofil, gezogen
- CASCADE® Strahlregler
- Einhandbedienhebel/Griff, Hebel mit W+K-Kennzeichnung
- Temperaturbegrenzer
- $\phi$  4.0 Steuerpatrone mit keramischen Dichtscheiben zur Wassermengen- und Temperatureinstellung
- Magnetventil, Kontrolleinheit, Inklusive Netzteil
- Anschluss über flexible Druckschläuche
- HANSA 3S-Installation: System für sichere und schnelle Montage
- ohne silikonhaltige Fette

## Technische Daten

### Durchflusseigenschaften

Spar-Durchfluss bei 3 bar	<b>9.0 l/min</b>
Durchfluss bei 3 bar	<b>16.2 l/min</b>
Druckverlust bei einem Durchfluss von 0,2 l/s	<b>1.7 bar</b>

### Technische Eigenschaften

Warmwasserversorgung	<b>max. +70°C</b>
Arbeitsdruck	<b>0.5-5 bar</b>
Anschlussgröße	<b>G3/8</b>
Projection	<b>178 mm</b>
Werkstoff	<b>Messing</b>

### Software-Einstellungen

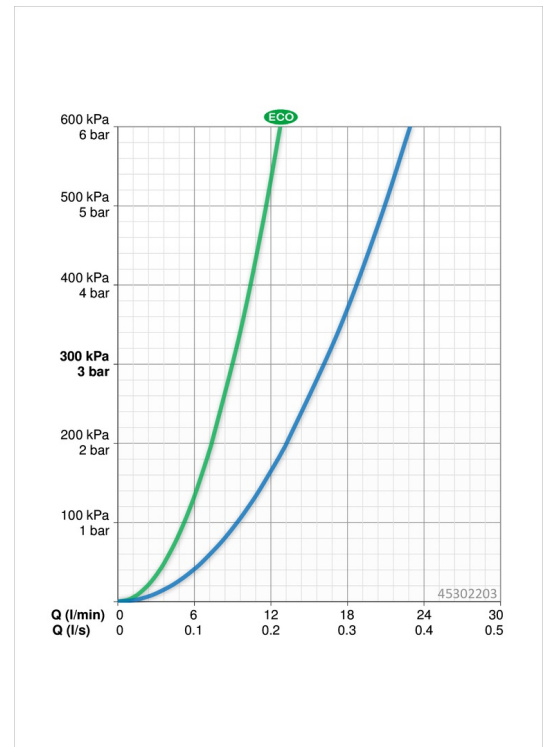
Hygienespülung	<b>24h</b>
Dauer Hygienespülung	<b>30 s (30, 60, 90, 120, 150 s)</b>

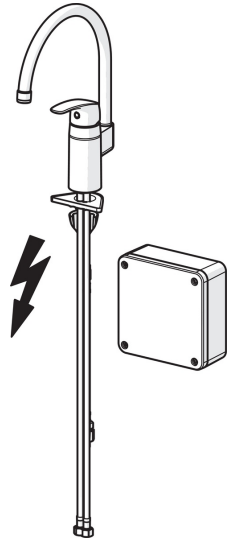
### Elektronische Eigenschaften

Elektrischer Anschluss	<b>230 / 12 V</b>
------------------------	-------------------

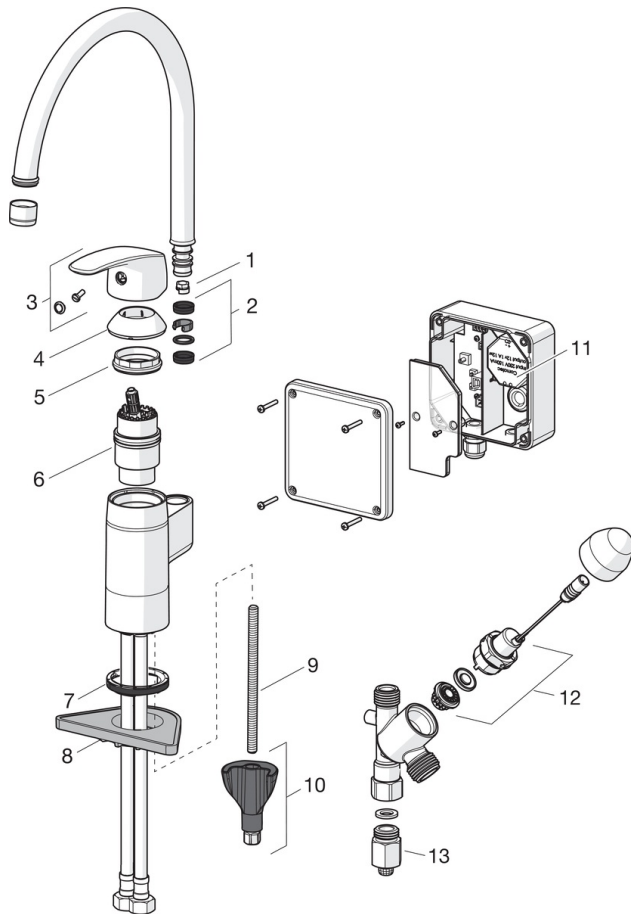
### Vorschriften

EMC Directive	<b>C € 2014/30/EU</b>
EN Standard	<b>EN 817</b>
Geräuschklasse	<b>I (ISO 3822)</b>
Schutzklasse	<b>IP 55</b>





## Ersatzteile



### SP45302203

	Name	Art.-Nr.
01	Begrenzer für Schwenkauslauf, 120°	59914429
01	Begrenzer für Schwenkauslauf, 60°/0°	59914264
02	Auslaufdichtung	59914266
03	Hebel	59914453
04	Abdeckkappe Ausgelaufen	59914482
05	Gegenmutter, M42x1,5, SW 38	59914128
06	Kartusche, Niederdruck, 4.0	59914500
07	Bodendichtung	59914591
08	PVC-Befestigungsplatte	59910008
09	Befestigungsschraube, M8x1, L=130	59914474
10	Befestigungssatz	59914475
11	Transformator, 230/12 VDC 1A	64990100
12	Magnetventil komplett, 3 V	59914125
13	Durchflussbegrenzer, 5 L/min	59914522