

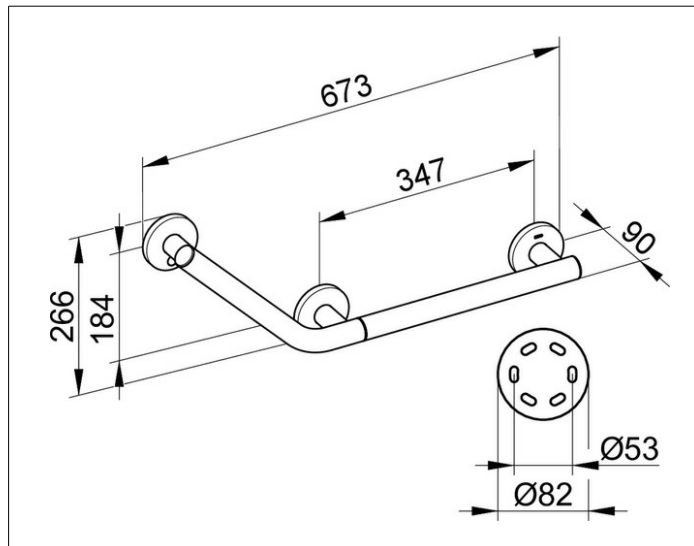
Plan Care

34907170402 Winkelgriff 135°

PRODUKT



ZEICHNUNG



PRODUKTBESCHREIBUNG

linke Ausführung

OBERFLÄCHE

Aluminium silber-eloxiert (E6 EV1)/verchromt

ABMESSUNG

673/266 mm

AUSSCHREIBUNGSTEXT

KEUCO PLAN CARE Winkelgriff 135° 34907170402
 135° Winkelgriff
 in silber-eloxiertem Aluminium (E6 EV1)/verchromt
 in ästhetischem, funktionalem und ergonomischem Design,
 linke Ausführung,
 speziell für den WC- und Wannen-Bereich
 als Hilfe zum Festhalten und Abstützen,
 bis 115 kg belastbar, antistatisch, leicht zu reinigen,
 Außenmaß 673/266 mm,
 Rohrdurchmesser 33 mm, 3 Rosetten Durchmesser 82 mm,
 waagrechtes Achsmaß 346 mm, schräges Achsmaß 184 mm,
 Ausladung 90 mm, Wandabstand 57 mm
 Der Winkelgriff wird verdeckt angebracht

Im Lieferumfang enthalten:
 3x Befestigungs-Set 1 Art.-Nr. 34990000100 (je 1 x pro Wandbefestigung)

Der Griff ist Bauart geprüft

Weitere Befestigungs-Sets
 (je nach Ankergrund/Mauerwerk):
 3 x Befestigungs-Set 4 (Art.-Nr. 34990000200) oder
 3 x Befestigungs-Set 7 (Art.-Nr. 34993000200)