

AXOR ShowerSolutions
Grundkörper für ShowerHeaven 1200/300 4jet
 Oberfläche: Artikelnummer: **10922180**



Beschreibung

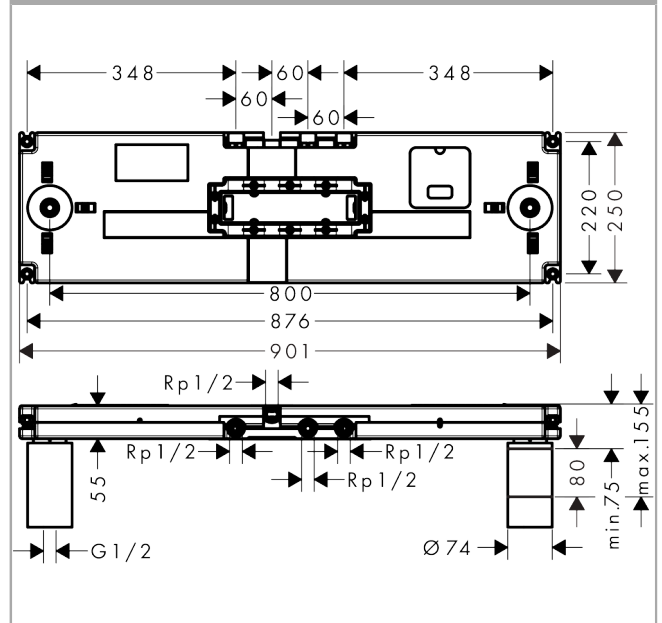
Merkmale

- schallentkoppelte Montage
- Minimale Einbautiefe: 75 mm
- Maximale Einbautiefe: 155 mm
- Anschlussgröße: Rp 1/2

Produktabbildung



Maßzeichnung

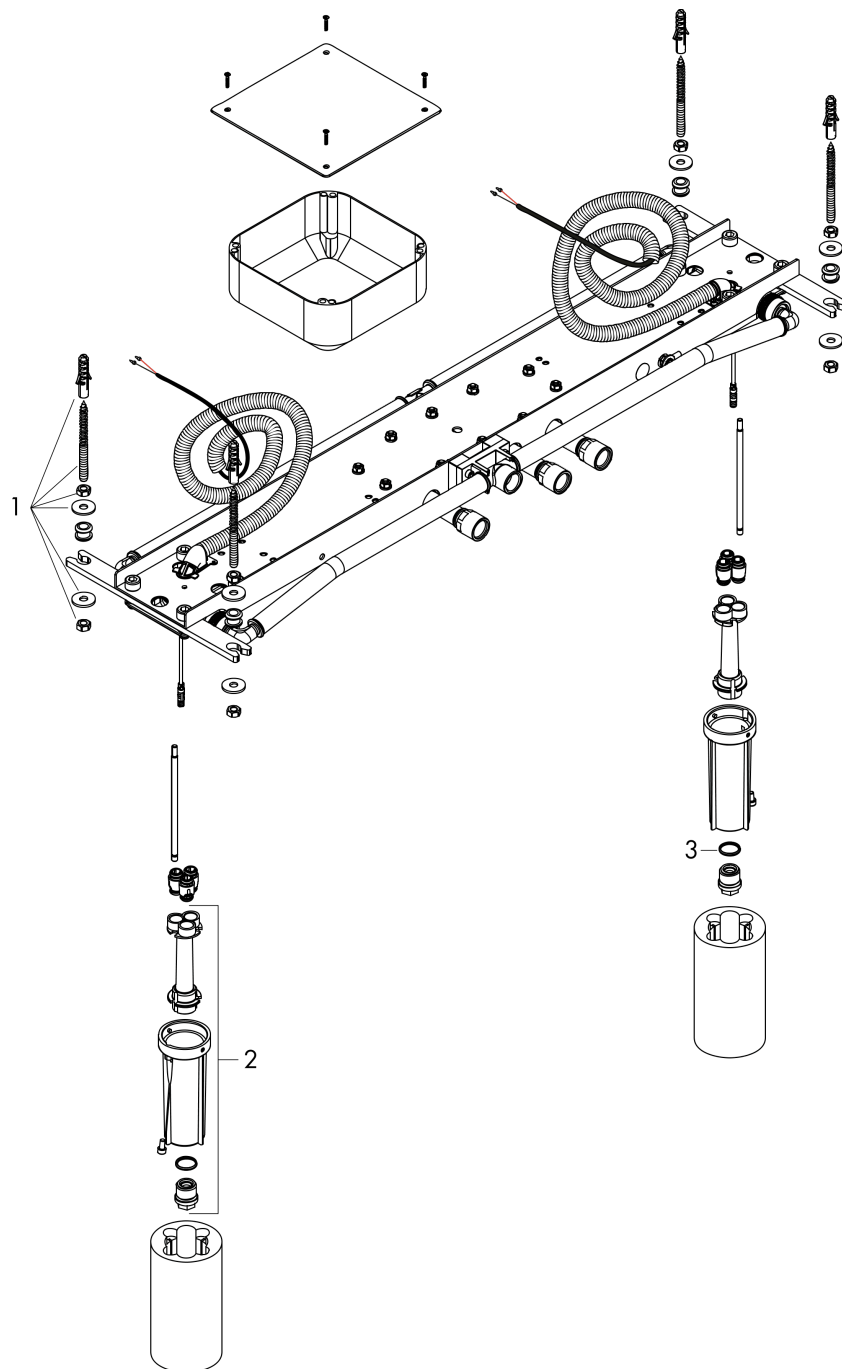


AXOR ShowerSolutions
Grundkörper für ShowerHeaven 1200/300 4jet
 Oberfläche: Artikelnummer: 10922180



Explosionszeichnung

Baujahr: >07/17



AXOR ShowerSolutions
Grundkörper für ShowerHeaven 1200/300 4jet
 Oberfläche: Artikelnummer: **10922180**



Ersatzteilliste

Baujahr: >07/17

Pos.	Beschreibung	Artikelnummer	PG	VE
1	Befestigungssatz	97722000	11	1
2	Spülblock kpl.	93940000	13	1
3	O-Ring 18x2	98181000	2	1