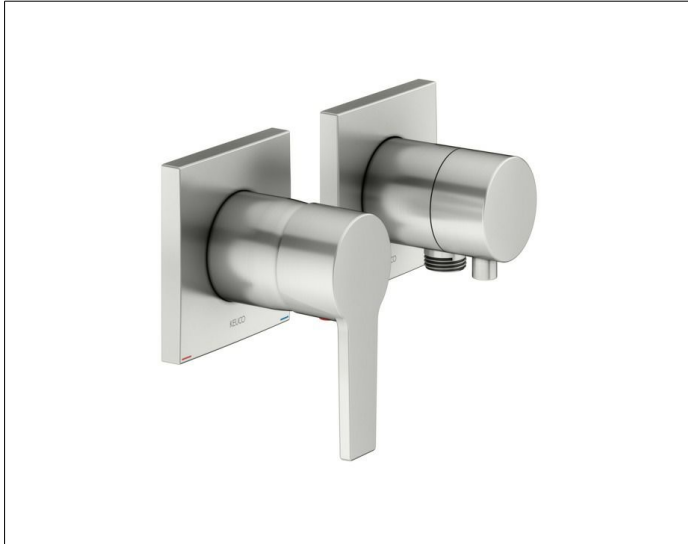


EDITION 11 51151061122

Einhebelmischer-Set Unterputz für 2 Verbraucher mit Schlauchanschluss

PRODUKT



ZEICHNUNG



PRODUKTBESCHREIBUNG

- 51151060002 EinhebelmischerAnschlussart: Grundkörper G 1/2
- Mischwasserkartusche mit keramischen Dichtscheiben
- mit Temperaturbegrenzung
- Durchflussmenge: 23 l/min
- für Durchlauferhitzer geeignet
- geräuschgeprüft

- 59556061102 UmstellventilAnschlussart: Grundkörper G 1/2
- Schlauchanschluss G 1/2
- Umstellventil mit keramischen Dichtscheiben
- Durchflussmenge: 24 l/min
- Durchflussmenge Schlauchanschluss: 17 l/min
- für Durchlauferhitzer geeignet
- geräuschgeprüft