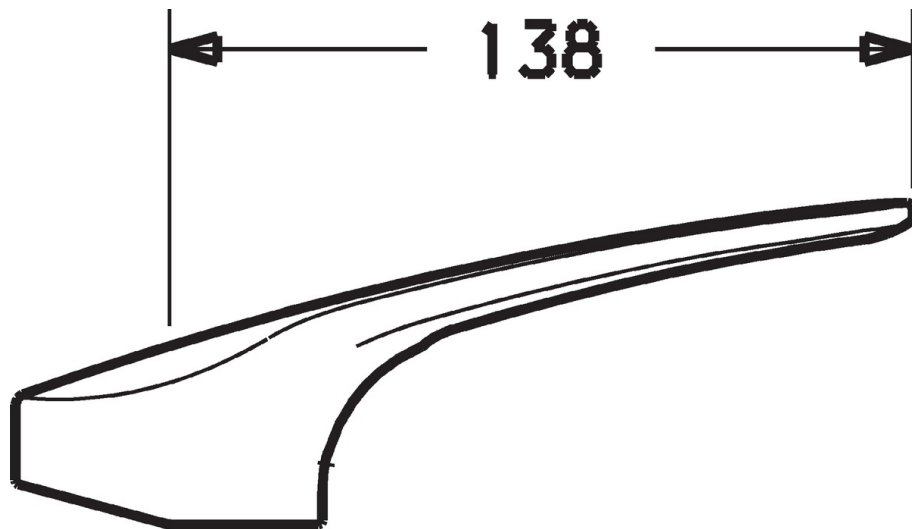
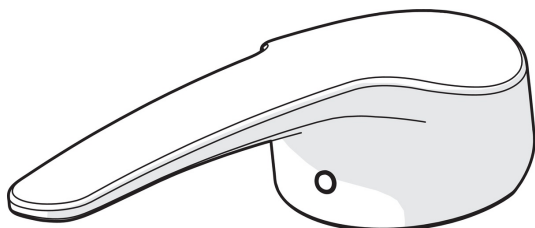


EAN: 4015474076853  
[static.hansa.com/01880076](http://static.hansa.com/01880076)

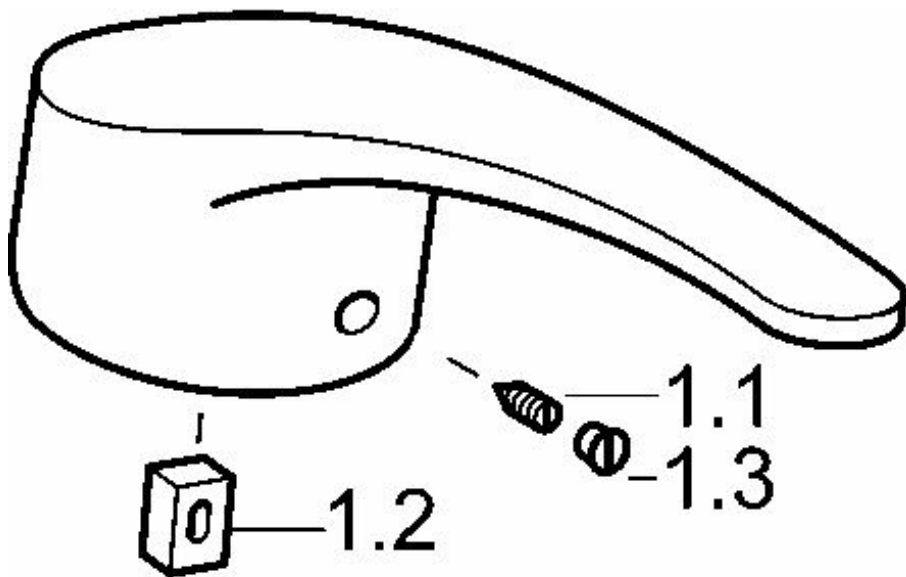


- Gesundheit & Pflege, Zubehör
- Chrom
- Bedienungshebel lang, Hebel mit W+K-Kennzeichnung

### Technische Daten



### Ersatzteile



#### SP01880076

	Name	Art.-Nr.
1.1	Schraube, M5x8, SW2.5	59904755
1.2	Kunststoffadapter	59904778
1.3	Blindstopfen, hot/cold	59906705