

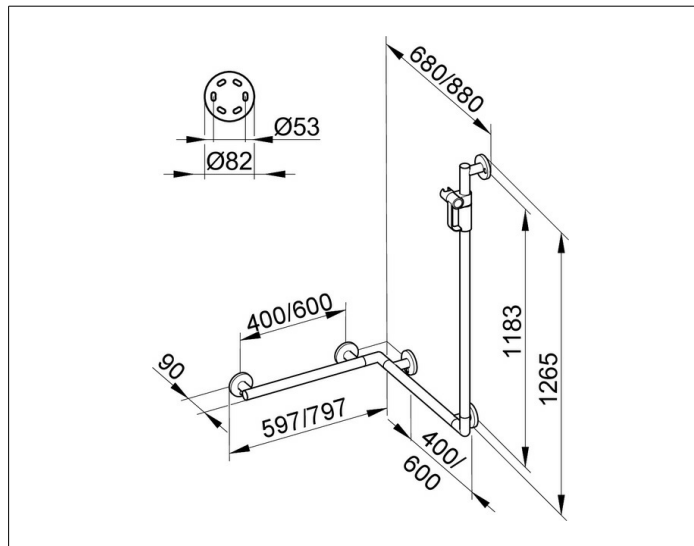
**Plan Care**

**34908176411 Duschhandlauf mit Brausestange**

**PRODUKT**



**ZEICHNUNG**



**PRODUKTBESCHREIBUNG**

komplett mit Brauseschieber,  
rechts und links verwendbar

**OBERFLÄCHE**

Aluminium silber-eloziert (E6 EV1)/verchromt

**ABMESSUNG**

797/680/1265 mm

**AUSSCHREIBUNGSTEXT**

KEUCO PLAN CARE Duschhandlauf mit Brausestange 34908176411  
Duschhandlauf Aluminium silber-eloziert (E6 EV1)/verchromt,  
komplett mit Brausehalter,  
in ästhetischem, funktionalem und ergonomischem Design,  
Ausführung rechts und links verwendbar,  
speziell für den Dusch- und Wannenbereich  
als Hilfe zum Festhalten und Abstützen,  
bis 115 kg belastbar, antistatisch, leicht zu reinigen,  
Achismaß waagrecht 600/400 mm, senkrecht 1182 mm,  
Rohrdurchmesser 33 mm, 5 Rosetten Durchmesser 82 mm,  
Außenmaße 779 mm, 680 mm, 1265 mm,  
Ausladung 90 mm, Wandabstand 57 mm,  
Der Duschhandlauf wird verdeckt angebracht

Im Lieferumfang enthalten:

5 x Befestigungs-Set 1

Art.-Nr. 34990000100 (je 1 x pro Wandbefestigung)

Der Handlauf ist Bauart geprüft

Der Griff ist kombinierbar mit dem Duschspritzschutz 34940  
und dem Klappsitz mit Rückenlehne 34981

Weitere Befestigungs-Sets

(je nach Ankergrund/Mauerwerk):

5 x Befestigungs-Set 4 (Art.-Nr. 34990000200) oder

5 x Befestigungs-Set 7 (Art.-Nr. 34993000200)