

27 808 404 Produktversion ab 01.01.2026



- COMPACT RAIN, Durchfluss max. 15 l/min (bei 3 Bar)
- Funktion ab: 5 l/min
- Eigensicher gegen Rückfließen
- mit Antikalk-System
- Metallbrauseschlauch 1250 mm mit integriertem Verdreherschutz

**Technische Daten:**

- Rosette für Wandanschlussbogen Ø 60 mm
- Rosette für Brausehalter Ø 60 mm
- Wandanschlussbogen 1/2"
- Brauseabgang 3/8"

**Hinweise:**

|  |                                 |               |
|--|---------------------------------|---------------|
|  | Chrom                           | 27 808 404-00 |
|  | Platin gebürstet                | 27 808 404-06 |
|  | Dark Chrome                     | 27 808 404-19 |
|  | Messing gebürstet (23kt Gold)   | 27 808 404-28 |
|  | Dark Brass gebürstet (PVD)      | 27 808 404-39 |
|  | Bronze gebürstet (PVD)          | 27 808 404-42 |
|  | Dark Bronze gebürstet (PVD)     | 27 808 404-43 |
|  | Champagne gebürstet (22kt Gold) | 27 808 404-46 |
|  | Champagne (22kt Gold)           | 27 808 404-47 |
|  | Dark Platinum gebürstet         | 27 808 404-99 |

## Empfohlenes Zubehör

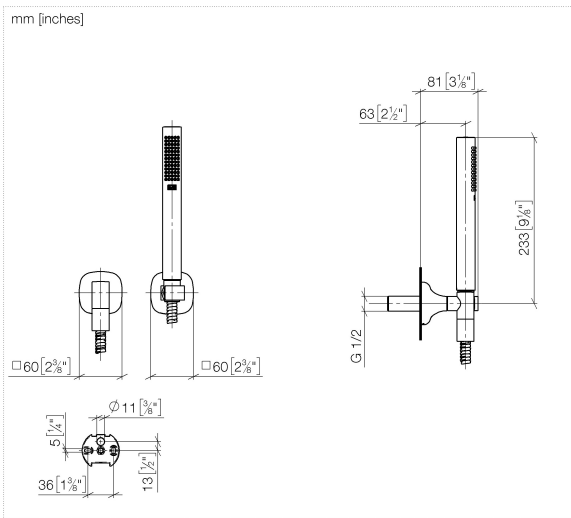
**UP-Wandwinkel -**

35 085 970 90



- Min. Einbautiefe 90 mm
- Max. Einbautiefe 163 mm

27 808 404 Produktversion ab 01.01.2026



**Durchflussdiagramm**



**Codes & Standards**

DIN 4109

EN 1717

ISO 3822

Ü-Zeichen



## COYA Schlauchbrausegarnitur mit Einzelrosetten - Chrom

---

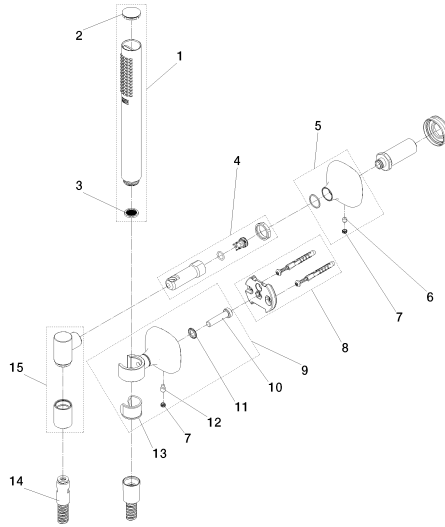
COYA

27 808 404 Produktversion ab 01.01.2026

Zertifikate und Nachhaltigkeit

---

Belgaqua\_25-344-2 LGA\_39



**Ersatzteilstückliste**

| Nr.  | Artikelnummer      | Benennung  | Verbaumenge | Lieferzeit |
|--|--------------------|--|-------------|------------|
| 5  | 90 27 40 004 00-00 | Rosette - Chrom  | 1,00        | 10         |
| 8  | 05 17 97 507 00 90 | Befestigungssatz 52 x 45 x 70 mm -                                       | 1,00        | 2          |
| 12   | 04 31 11 140 00 90 | Befestigung Gewindestift M6 x 10 mm -                                    | 1,00        | 2          |
| 6  | 09 31 11 049 90    | Befestigung Gewindestift mit Innensechskant mit Ringschneide M6 x 6 mm - | 1,00        | 2          |
| 10   | 09 30 30 056 90    | Befestigung -  | 1,00        | -          |
| Ersatzteil nicht mehr bestellbar, bitte bestellen Sie den Nachfolgeartikel |                    |  |             |            |
| 13   | 90 18 40 035 00 90 | Hülse -  | 1,00        | 2          |
| 7  | 90 31 11 119 00 90 | Beutel m. Stopfen (2 Stk.) M6 -  | 2,00        | 2          |
| 3  | 09 23 01 039 90    | Siebdichtung Ø 19 x 5,5 mm -   | 1,00        | 2          |
| 9  | 90 17 20 028 00-00 | Halter für Handbrause komplett - Chrom                                   | 1,00        | 10         |
| 15   | 90 11 10 107 00-00 | Anschluss für Schlauchbrausegarnitur - Chrom                             | 1,00        | 10         |
| 2  | 09 21 02 170-00    | Kappe für Spülbrause Ø 26,6 x 5 mm - Chrom                               | 1,00        | 10         |
| 11   | 09 30 11 027 90    | Befestigung Fächerscheibe Ø 8,4 -  | 1,00        | -          |
| Ersatzteil nicht mehr bestellbar, bitte bestellen Sie den Nachfolgeartikel |                    |  |             |            |
| 14   | 90 30 02 072 00-00 | Metall-Brauseschlauch 1/2" x 3/8" x 1250 mm - Chrom                      | 1,00        | 10         |
| 1  | 90 12 11 140 40-00 | Stabhandbrause 15 l/min. - Chrom   | 1,00        | -          |
| Ersatzteil nicht mehr bestellbar, bitte bestellen Sie den Nachfolgeartikel |                    |  |             |            |
| 4  | 90 24 02 128 00 90 | Nippel Nippel -  | 1,00        | 2          |