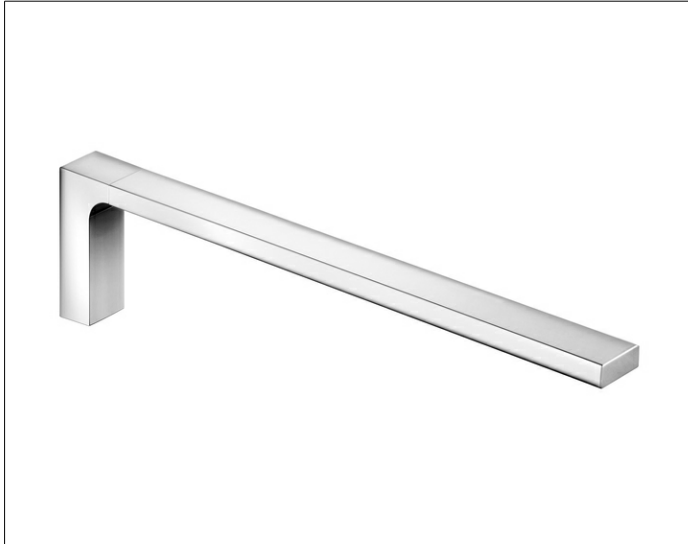


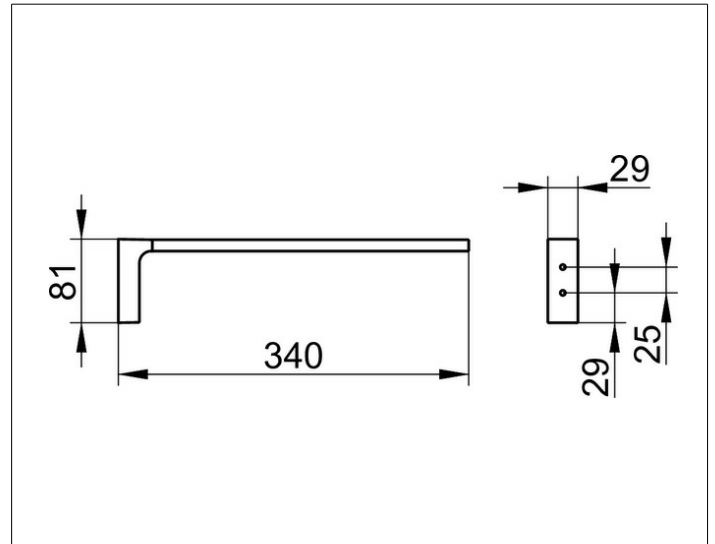
Edition 11

11122010000 Handtuchhalter

PRODUKT



ZEICHNUNG



PRODUKTBESCHREIBUNG

1-tlg., feststehend

OBERFLÄCHE

verchromt

ABMESSUNG

340 mm

AUSSCHREIBUNGSTEXT

KEUCO EDITION 11 Handtuchhalter 11122010000
 Hochglanzverchromter Handtuchhalter in geradlinigem Design
 und klarer geometrischer Formensprache
 Ein Haltearm - feststehend, leicht zu reinigen
 Ausladung 340 mm, Breite 29 mm, Höhe 81 mm
 Der Handtuchhalter wird verdeckt angebracht
 Lieferung inkl. korrosionsfreiem Befestigungsmaterial