

## Technische Daten

KLUDI FRESHLINE  
Brause- Set 1 S  
DN 15

Artikel- Nr.:  
6784005-00

Oberfläche:  
05 chrom

Artikeltext  
Hersteller KLUDI GmbH & Co. KG  
Typ: KLUDI FRESHLINE  
Brause- Set 1 S DN 15  
Artikel- Nr.: 6784005-00

Handbrause 1 S  
mit einer Strahlart  
mit Kalkschnellreinigung  
Anschlussgewinde G 1/2"  
Siebdichtung

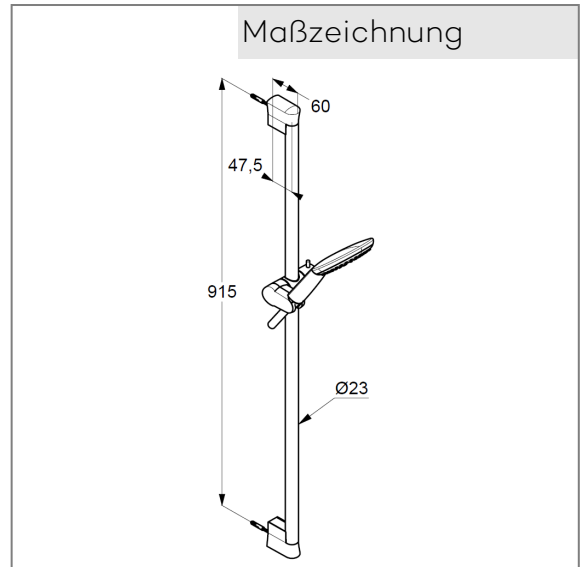
Brauseschlauch  
kunststoffummantelt  
mit Metalleffekt  
mit konischen Muttern  
verdreh sicher  
G 1/2 x G 1/2 x 1600 mm

Wandstange 900 mm  
höhenverstellbare Handbrausehalterung  
mit Befestigungsmaterial  
zur starren Wandmontage

Produktabbildung



Maßzeichnung



Durchflussdiagramm

