

Grundkörper für Thermostatmodul Select für 5 Verbraucher

Oberfläche: Artikelnummer: **18313180**



Beschreibung

Merkmale

- 5 Verbraucher
- Anschlussgewinde: Rp 3/4
- horizontale Montage
- schallentkoppelte Montage
- Minimale Einbautiefe: 92 mm
- Maximale Einbautiefe: 120 mm

Artikeldetails

ST-Nr.	6418 174.000
TEAM-Nr.	757042.000
Preis exkl. MwSt.	1347.00 CHF

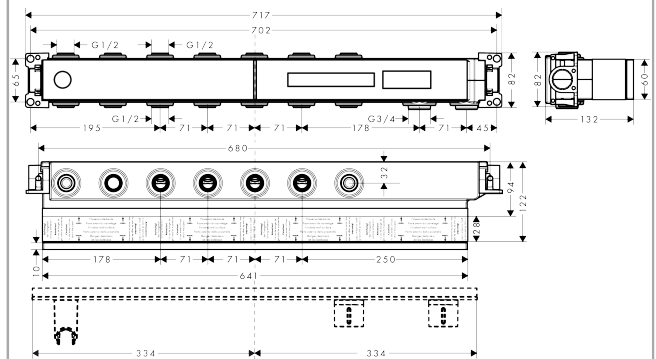
Zertifikate / Nachhaltigkeit



Produktabbildung



Maßzeichnung



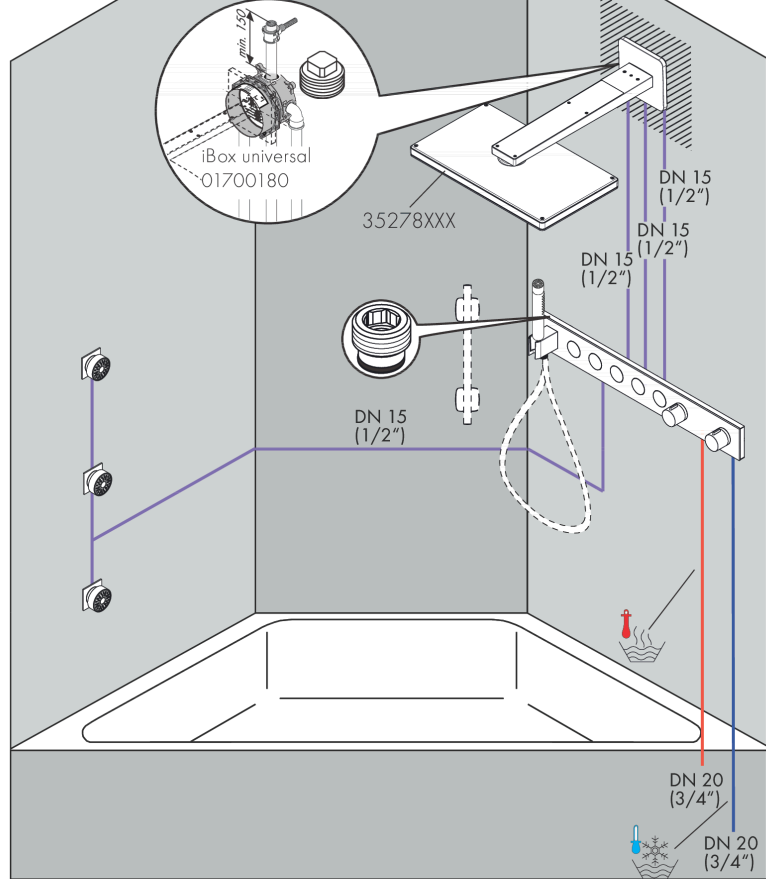
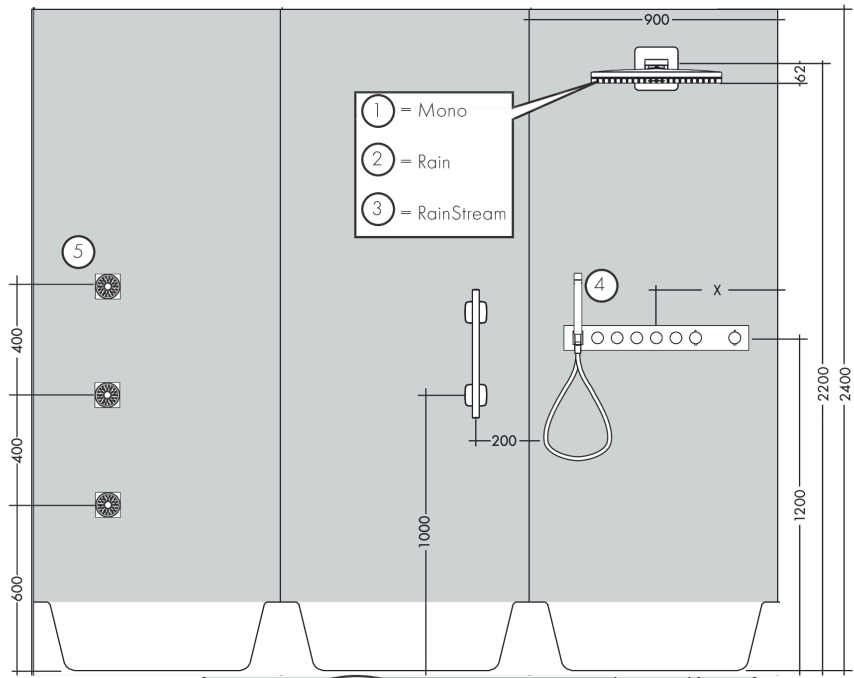
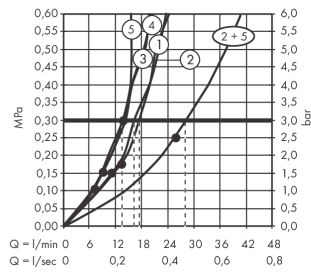
Grundkörper für Thermostatmodul Select für 5 Verbraucher

Oberfläche: Artikelnummer: 18313180



Einbaubeispiel

AXOR Select
1831318X/18358XXX



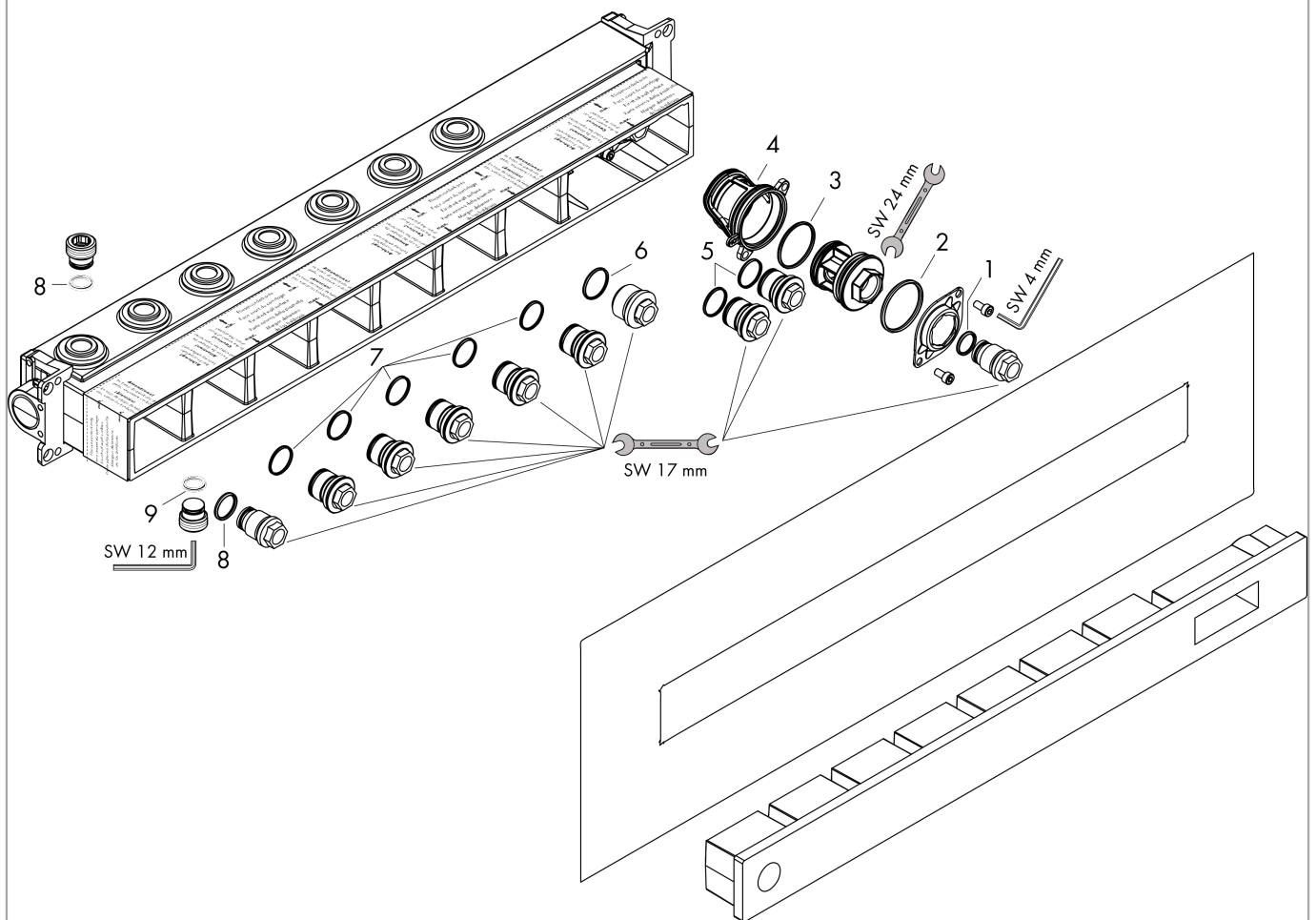
Grundkörper für Thermostatmodul Select für 5 Verbraucher

Oberfläche: Artikelnummer: 18313180



Explosionszeichnung

Baujahr: >10/17



Grundkörper für Thermostatmodul Select für 5 Verbraucher

Oberfläche: Artikelnummer: **18313180**



Ersatzteilliste

Baujahr: >10/17

Pos.	Beschreibung	Artikelnummer	Preis	VE
1	O-Ring 15x2,5	98131000	3.25 CHF	1
2	O-Ring 38x2,5	98198000	5.40 CHF	1
3	O-Ring 34x2	98383000	5.40 CHF	1
4	Hülse	87898000	23.05 CHF	1
5	O-Ring 20x2	98165000	3.25 CHF	1
6	O-Ring 21,95x1,78	95169000	3.25 CHF	1
7	O-Ring 20x1,5	98197000	3.25 CHF	1
8	O-Ring 18x2	98181000	5.40 CHF	1
9	O-Ring 13x2	98128000	3.25 CHF	1
a	Verlängerung 25 mm	93435000	411.85 CHF	1