



TECEdrainpoint S 116 Ablaufset superflach mit Seal System Universalflansch, befliesbare Fliesenmulde "plate" 150 mm

Artikelnummer: 3601108

LE 1: 1 St.

LE 2: 84 St.



Beschreibung:

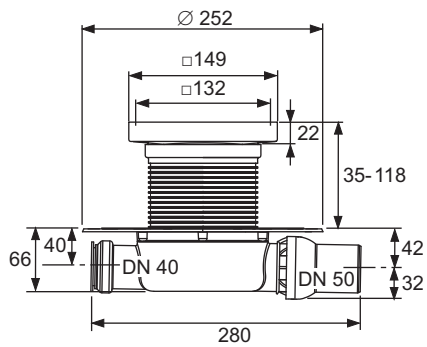
Bodenablaufset TECEdrainpoint S 116 waagrecht, superflach DN 50, Edelstahl Rostrahmen und befliesbare Fliesenmulde "plate" 142 x 142 mm.

Bestehend aus:

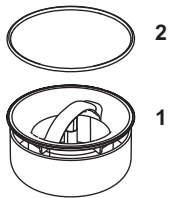
- Ablaufkörper DN 50 waagrecht, superflach, aus Kunststoff (PP)
- mit Universalflansch zur Anbindung von Verbundabdichtungen entsprechend DIN 18534 oder Klemmflanschverbindungen
- mit Kugelgelenk
- mit seitlichem Zulauf DN 40 inklusive Verschlussstopfen
- mit herausnehmbarem Geruchsverschluss
- reduzierte Sperrwasserhöhe = 27 mm
- Aufsatzstück aus Kunststoff (ABS) und O-Ring Dichtung
- Rostrahmen aus gezogenem Edelstahl, Werkstoff 1.4301 (304)
- Fliesenmulde "plate" aus Edelstahl, Abmessungen 142 x 142 mm, Oberfläche poliert, Belastungsklasse K3 (belastbar bis 300 kg)
- innere Höhe des befliesbaren Einlegers = 10,5 mm
- Höhenanpassung bei Erstellung einer Abdichtung im Verbund: 22 mm (ohne Aufsatzstück) und 35-118 mm (mit Aufsatzstück), Maße gelten von Oberkante Universalflansch bis Oberkante Rostrahmen

Vertriebsdaten:

Produktname: TECEdrainpoint S 116 Ablaufset superflach mit Seal System Universalflansch, befliesbare Fliesenmulde "plate" 150 mm
 Warengruppe: 607
 Produktgruppe: 3006070010



Ersatzteile:



- | | | |
|---|---------|--|
| 1 | 3695000 | Geruchsverschluss superflach aus PP für waagerechte Abläufe DN 50 superflach, Höhe 50 mm |
| 2 | 3695003 | O-Ring Dichtung für Aufsatzstück mit 110 mm |