

Staro

Komplettset Ablaufgarnitur 90

Oberfläche: **Chrom** Artikelnummer: **60056000**



Beschreibung

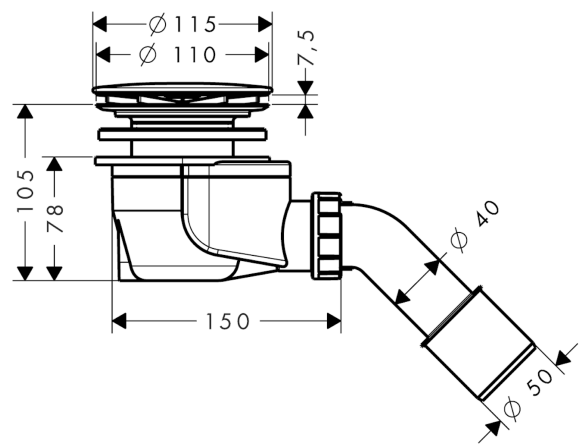
Merkmale

- besteht aus: Grundkörper, Fertigset
- geeignet für Brausewannen mit Ablaufloch \varnothing 90 mm
- Ablaufleistung 29 l/min bei 15 mm Wasserstand
- PE-Verschraubung G 1½ x 40/ 50 mm
- Abgangsrohr \varnothing 50 mm
- Geruchverschluss- Stauwasserhöhe beträgt 50 mm
- selbstreinigend
- Material Siphon: Kunststoff
- Material Ablaufstopfen: Edelstahl

Produktabbildung



Maßzeichnung

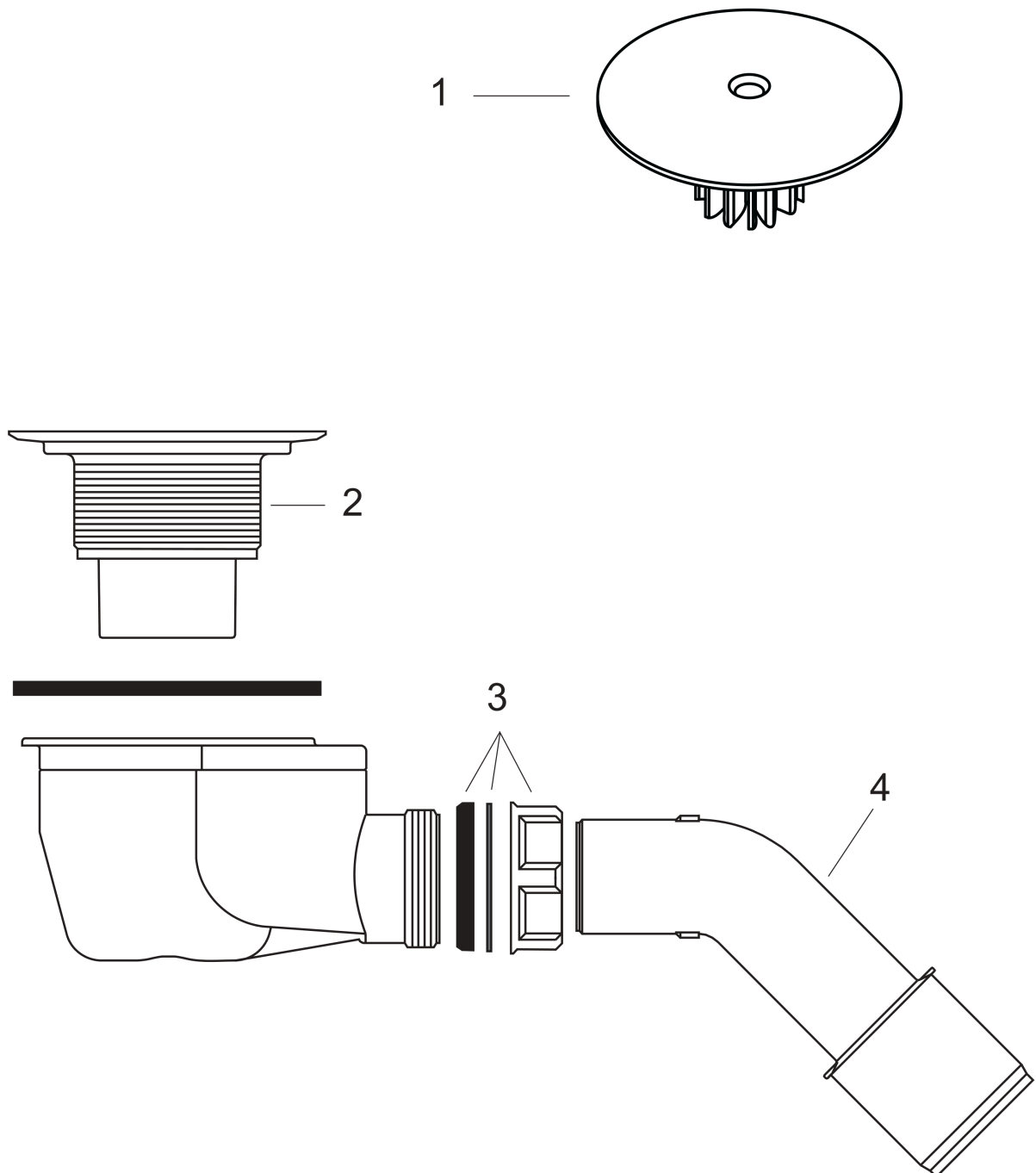


Staro
Komplettset Ablaufgarnitur 90
 Oberfläche: **Chrom** Artikelnummer: **60056000**



Explosionszeichnung

Baujahr: >10/08



Staro

Komplettset Ablaufgarnitur 90

Oberfläche: **Chrom** Artikelnummer: **60056000**



Ersatzteilliste

Baujahr: >10/08

Pos.	Beschreibung	Artikelnummer	PG	VE
1	Staro 90 Color Set	60055000	8	1
2	Ventil	96356000	9	1
3	Überwurfmutter	96332000	3	1
4	Abgangsbogen	96221000	3	1