

27 805 625



- COMPACT RAIN, Durchfluss max. 6,8 l/min (bei 3 Bar)
- Brausekopf Ø 100 mm
- Dreifach bzw. fünffach verstellbar: Normalstrahl, Softstrahl, Massagestrahl
- mit Antikalk-System
- Metallbrauseschlauch 1250 mm mit integriertem Verdrehenschutz
- Brausehalter mit Rosette Ø 55 mm

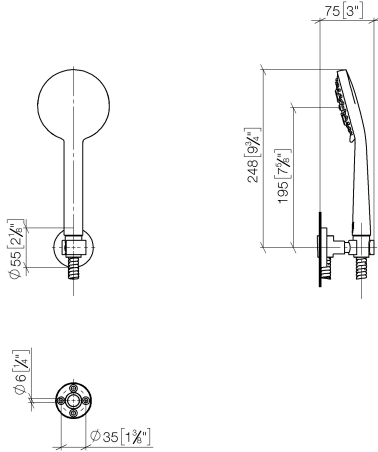
**Hinweise:**

- Dieses Produkt leistet einen Beitrag zur Erfüllung der Vorgaben von nachhaltigen Gebäudezertifizierungen, z.B. LEED®, BREEAM®, DGNB

Eigensicher gegen Rückfließen.

27 805 625

mm [inches]



Codes & Standards

DIN 4109

ISO 3822

Ü-Zeichen

Zertifikate und Nachhaltigkeit

LGA\_29

27 805 625

