

AXOR ShowerSolutions
ShowerHeaven 1200/300 4jet mit Beleuchtung 5000 K
 Oberfläche: **Chrom** Artikelnummer: **10629000**



Beschreibung

Merkmale

- Brausekopfgröße: 1200 x 300 mm
- Strahlart: PowderRain, Rain, MonoRain
- Durchflussmenge PowderRain außen bei 3 bar: 12 l/min
- Durchflussmenge PowderRain innen bei 3 bar: 12 l/min
- Durchflussmenge Rain Strahl bei 3 bar: 16 l/min
- Durchflussmenge MonoRain Strahl bei 3 bar: 15 l/min
- maximale Durchflussmenge bei 3 bar: 30 l/min
- Mindestfließdruck: 3 bar
- Material Strahlscheibe: Metall
- Kopfbrause zur Reinigung abnehmbar
- herausfahrbare Klappen können zur Reinigung manuell geöffnet werden
- Metalldeckenanschluss
- Deckenanschlusslänge: 100 mm
- Strahlarten einzeln oder kombiniert ansteuerbar
- Montage: Deckenmontage, herausfahrbare Klappen sind voreinstellbar auf die Körpergröße
- Anschlussgröße: DN15
- Anschlussart: Grundkörper
- mit integrierter Beleuchtung
- Lampe: LED
- Spannungsversorgung: 24 V
- Transformator Netzteil, 24 V, 60 W
- Eingangsspannung: 100 - 240 V AC / 50 / 60 Hz
- Ausgangsspannung: 24 V DC
- Farbtemperatur: 5000 K
- Lichtfarbe: neutralweiß
- nicht für Durchlauferhitzer geeignet
- nicht enthalten: Grundkörper

Technologie



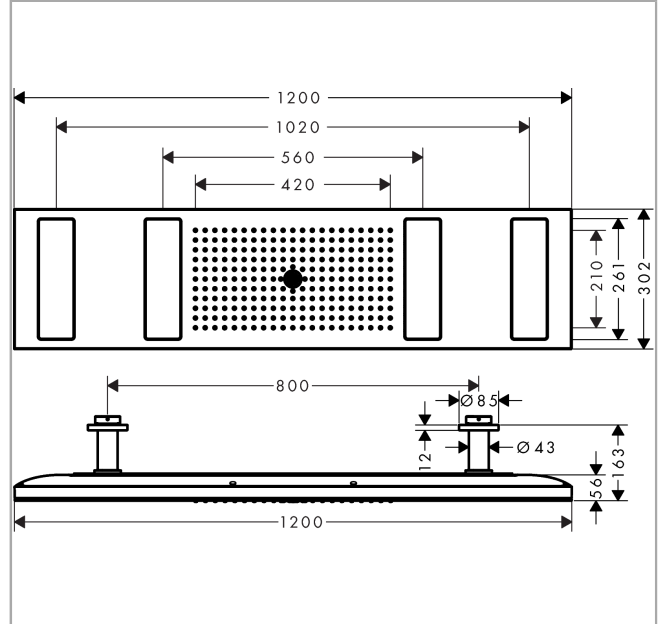
AXOR ShowerSolutions
ShowerHeaven 1200/300 4jet mit Beleuchtung 5000 K
 Oberfläche: Chrom Artikelnummer: 10629000



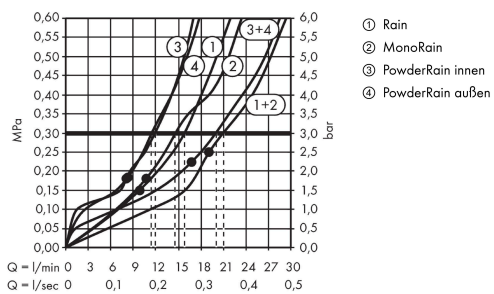
Produktabbildung



Maßzeichnung



Durchflussdiagramm



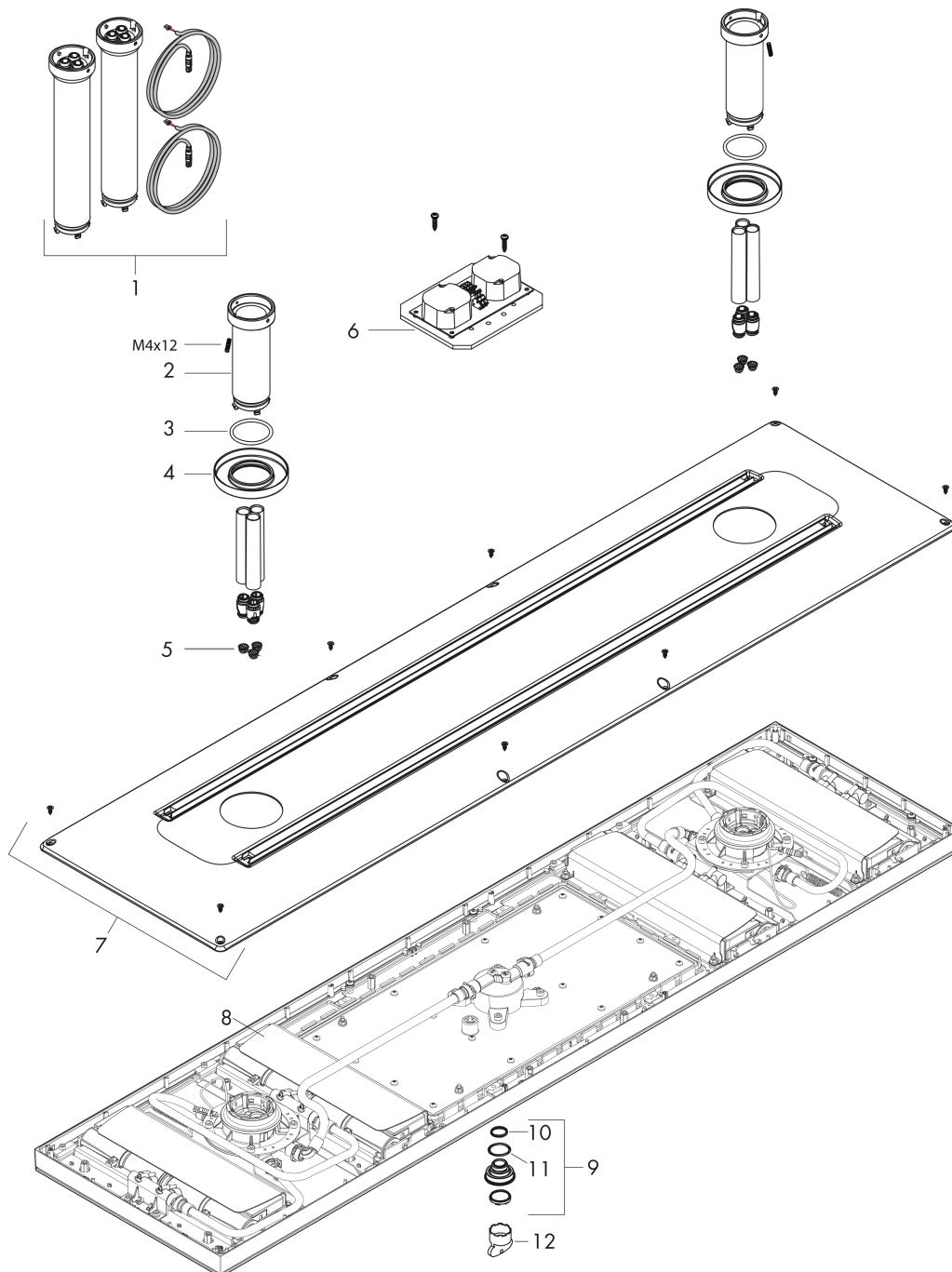
Die Verbrauchswerte wurden praxisnah mit den dazugehörigen Armaturen (Thermostat/Mischer/Unterputzventil) gemessen.

AXOR ShowerSolutions
ShowerHeaven 1200/300 4jet mit Beleuchtung 5000 K
 Oberfläche: Chrom Artikelnummer: 10629000



Explosionszeichnung

Baujahr: >10/17



AXOR ShowerSolutions
ShowerHeaven 1200/300 4jet mit Beleuchtung 5000 K
 Oberfläche: **Chrom** Artikelnummer: **10629000**



Ersatzteilliste

Baujahr: >10/17

Pos.	Beschreibung	Artikelnummer	PG	VE
1	Verlängerung	13603000	98	1
2	Hülse	92709000	17	1
3	O-Ring 42x3,5	92708000	1	1
4	Rosette Ø 85 mm	93265000	11	1
5	Sieb	97735000	1	1
6	Trafo nur für Beleuchtung	93266000	20	1
7	Abdeckung	93477000	24	1
8	Strahleinsatz	93267000	22	1
9	Strahlregler laminar	92684000	13	1
10	O-Ring 15x2	98163000	1	1
11	O-Ring 21x2	98205000	2	1
12	Montageschlüssel	95158000	2	1
a	Grundkörper	10922180	98	1