

**AXOR Universal Softsquare
Handtuchhalter zweiarmig**

Oberfläche: **Chrom** Artikelnummer: **42821000**



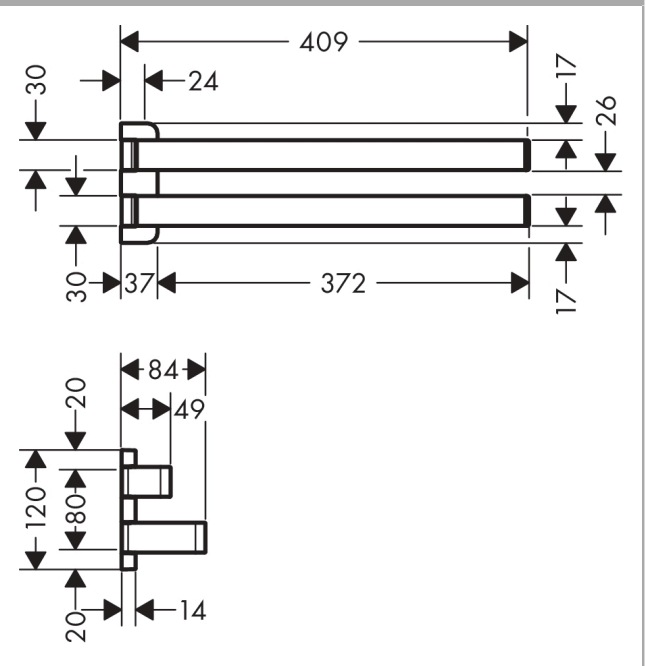
Merkmale

- Wandmontage
- Material: Metall
- Material Halteelement: Metall
- schwenkbar
- Länge: 409 mm
- mit Befestigungsmaterial
- Bohrabstand: 80 mm
- Durchmesser Bohrloch: 6 mm
- verdeckte Befestigung

Produktabbildung



Maßzeichnung



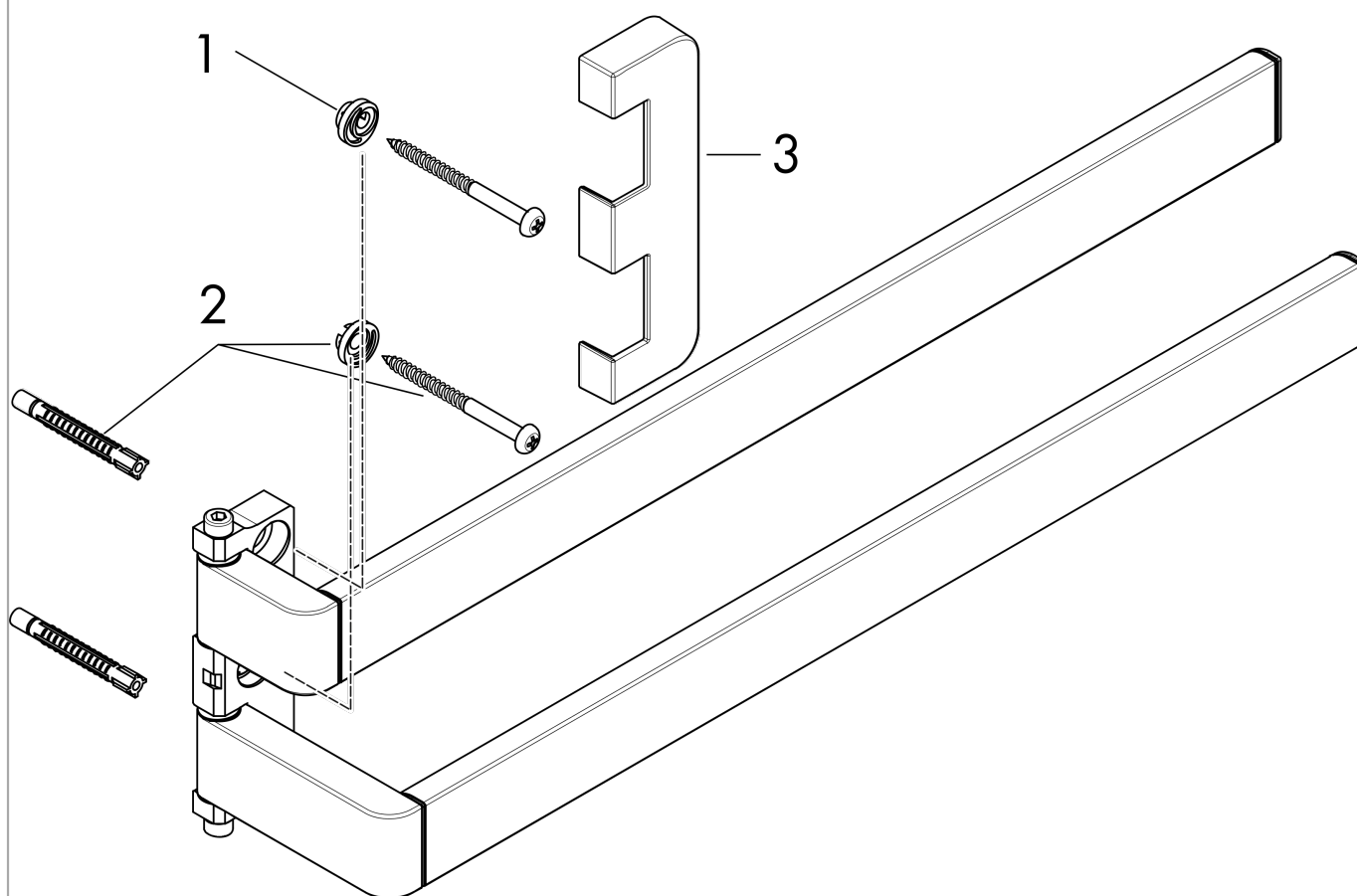
**AXOR Universal Softsquare
Handtuchhalter zweiarmig**

Oberfläche: **Chrom** Artikelnummer: **42821000**



Explosionszeichnung

Baujahr: >11/14



**AXOR Universal Softsquare
Handtuchhalter zweiarmig**

Oberfläche: **Chrom** Artikelnummer: **42821000**



Ersatzteilliste

Baujahr: >11/14

Pos.		Artikelnummer	PG	VE
1	Excenterbuchse	97604000	3	1
2	Befestigungsteile	40915000	4	1
3	Abdeckung	92432000	12	1