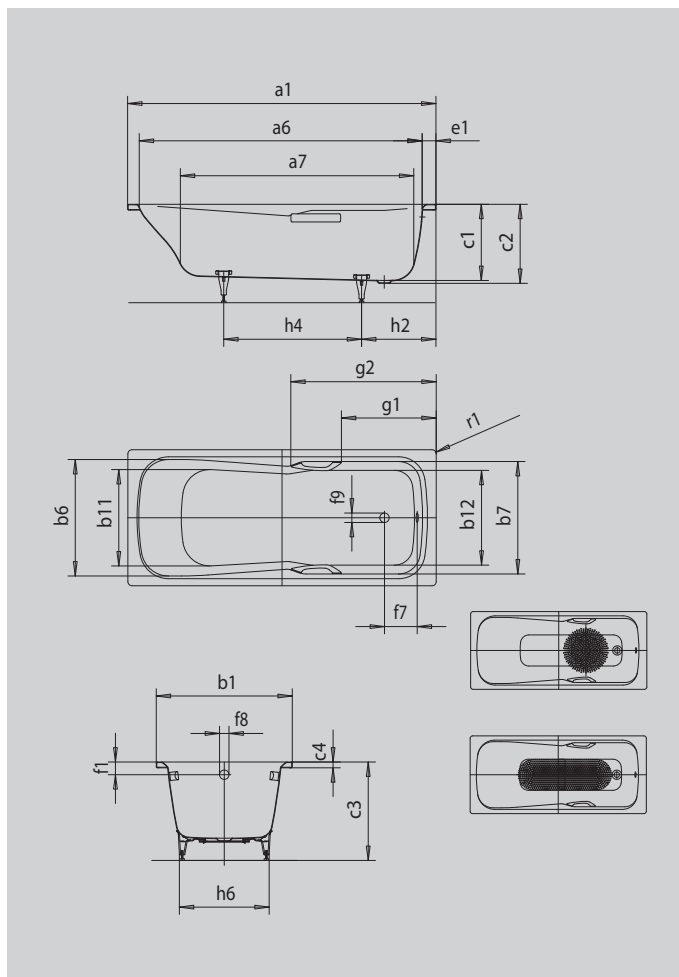


# DYNA SET DYNA SET STAR

- einsitzige Wanne mit am Fußende positioniertem Ablauf
- Kombiwanne, die sich zum Baden und Duschen eignet
- auch mit Griffen erhältlich
- aus KALDEWEI Stahl-Emaile



Abbildung ähnlich



| Modell                                       |                                   | 623          |
|--|-----------------------------------|--------------|
| Äußere Länge                                 | a <sub>1</sub>                    | 1800 mm      |
| Innere Länge (oben)                          | a <sub>6</sub>                    | 1565 mm      |
| Innere Länge (unten)                         | a <sub>7</sub>                    | 1230 mm      |
| Äußere Breite                                | b <sub>1</sub>                    | 800 mm       |
| Innere Breite (oben)                         | b <sub>6</sub> ; b <sub>7</sub>   | 640; 620 mm  |
| Innere Breite (unten)                        | b <sub>11</sub> ; b <sub>12</sub> | 500; 520 mm  |
| Tiefe Innen                                  | c <sub>1</sub>                    | 420 mm       |
| Tiefe inklusive Ablaufloch                   | c <sub>2</sub>                    | 430 mm       |
| Höhe mit Füßen                               | c <sub>3</sub>                    | 561 - 586 mm |
| Randhöhe                                     | c <sub>4</sub>                    | 32 mm        |
| Randbreite Fußseite                          | e <sub>1</sub>                    | 125 mm       |
| Abstand Oberkante bis Mitte Überlaufloch     | f <sub>1</sub>                    | 70 mm        |
| Abstand Wannrand bis Mitte Ablaufloch        | f <sub>2</sub>                    | 335 mm       |
| Abstand Mitte Ab- bis Mitte Überlaufloch     | f <sub>7</sub>                    | 206 mm       |
| Durchmesser Überlaufloch                     | f <sub>8</sub>                    | Ø 52 mm      |
| Durchmesser Ablaufloch                       | f <sub>9</sub>                    | Ø 52 mm      |
| Abstand Wannrand (Fußseite) bis Anfang Griff | g <sub>1</sub>                    | 575 mm       |
| Abstand Wannrand (Fußseite) bis Ende Griff   | g <sub>2</sub>                    | 850 mm       |
| Abstand Fußseite Wannrand bis Mitte Fuß      | h <sub>2</sub>                    | 415 mm       |
| Abstand zwischen den Füßen                   | h <sub>4</sub>                    | 805 mm       |
| Fußbreite max.                               | h <sub>6</sub>                    | 495 mm       |
| Äußerer Radius                               | r <sub>1</sub>                    | 8 mm         |
| Nutzhalt                                     |                                   | 169 l        |
| Nettogewicht                                 |                                   | 68 kg        |
| Antislip Durchmesser                         |                                   | Ø 435 mm     |
| Vollantislip                                 |                                   | 900 x 300 mm |