

D

Montage

Seite 3

Bedienungsanleitung

Seite 6

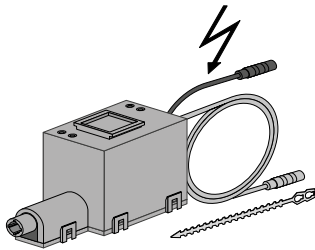
GB

Assembly

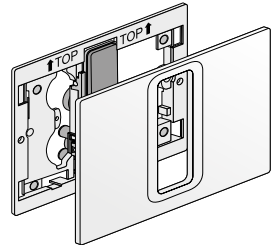
page 3

Operating instructions

page 17



1 - 5



A

CC 121
CC 80

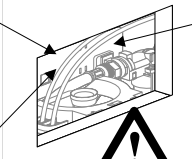


1 - 4

CC121-S-FO-2V-2C
Ser.-Nr. 1,1,15,14 08:44

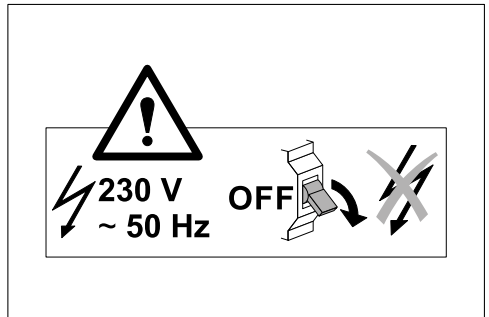
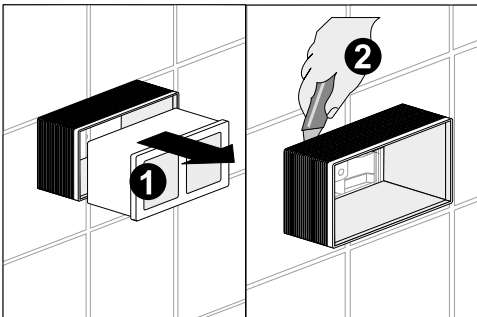
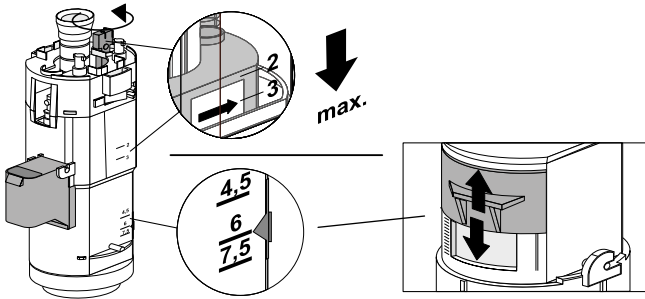
1 - 4

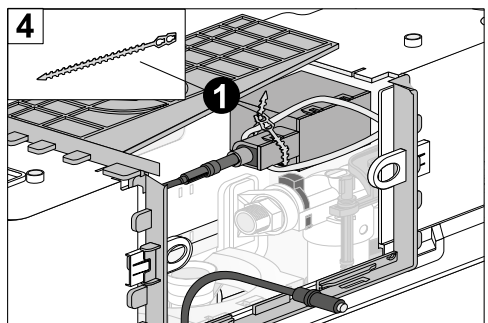
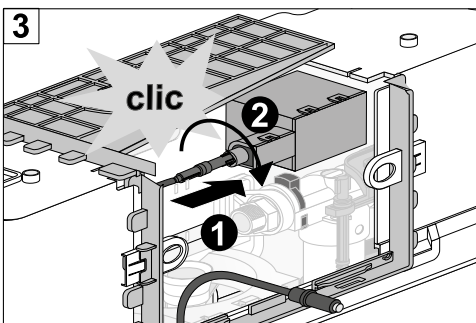
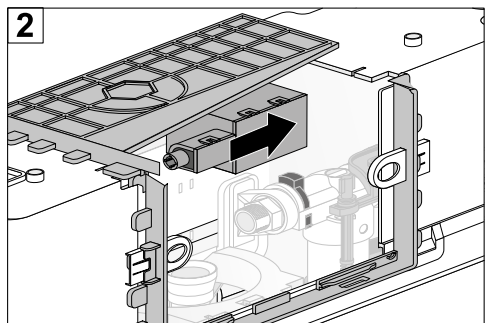
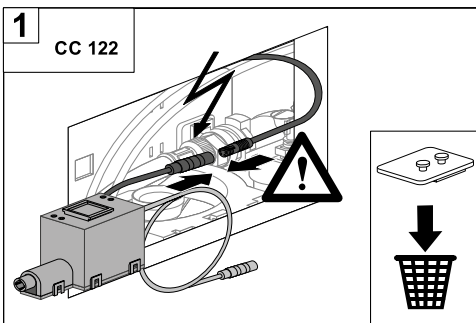
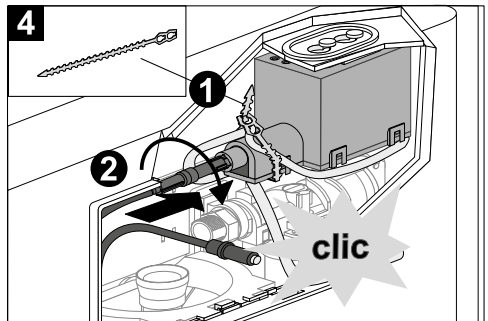
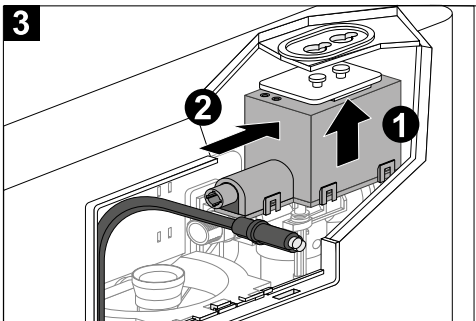
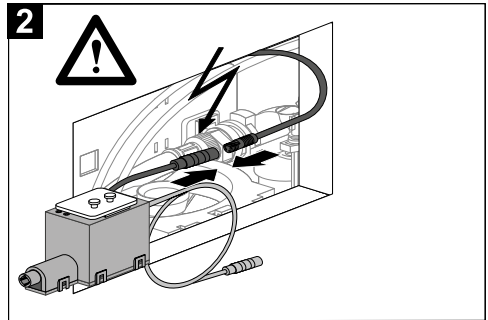
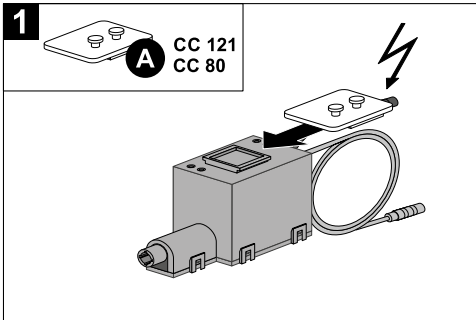
CC 80-S-FO-2V-2C
Ser.-Nr. 1,1,15,14 08:44

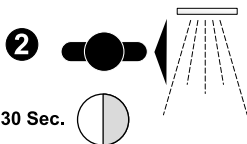
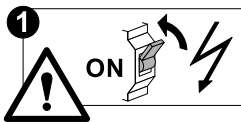
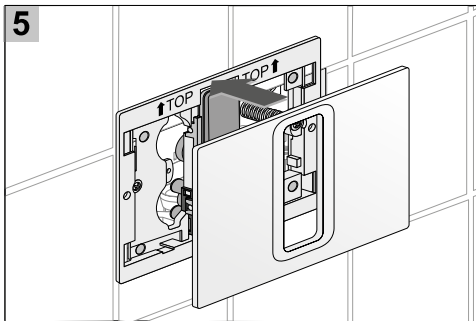
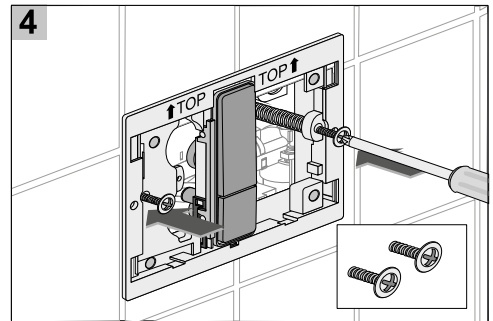
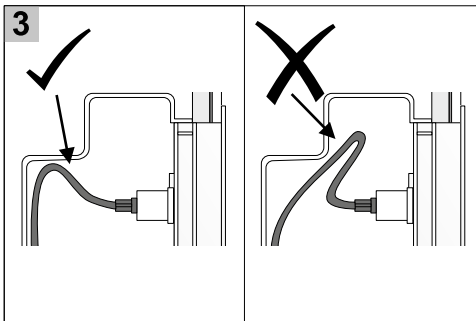
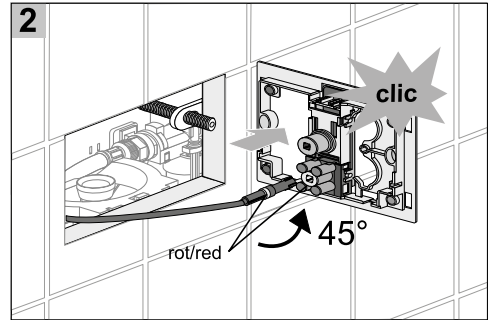
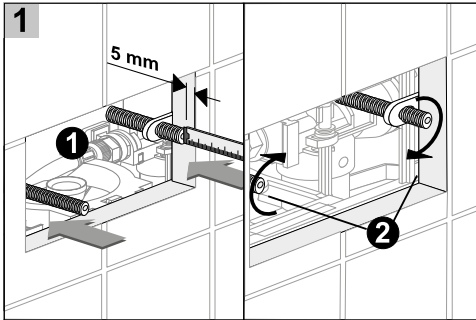


CC122-S-FO-2V-2C
Ser.-Nr. 1,1,15,14 08:44

1 - 4







ACHTUNG! Manuelle Einstellung der Funktionen II bis VI nur innerhalb von 15 Minuten nach Spannungsanschluss möglich, siehe „Einstellung Manuell“ auf Seite 12.

ATTENTION! Manual setting of functions II through VI only possible within 15 minutes after voltage connection, see "Manual Setting" on page 23.

Inhaltsverzeichnis

Zielgruppe	7
Bestimmungsgemäße Verwendung	7
Symbolerklärung	7
Sicherheitshinweise	7
Funktionsprinzip	8
Bedienung	8
Betätigungsplatte reinigen	8
Einstellung mit Servicefernbedienung DO-5.1 S	9
Einstellung Manuell	12
Störungsbehebung	15
Entsorgung	15
Ersatzteile	16

Zielgruppe

Dieses Dokument richtet sich an die Betreiber der SANIT WC-Betätigungsplatte INEO BRIGHT.

Bestimmungsgemäße Verwendung

Die SANIT Betätigungsplatte INEO BRIGHT ist zur Spülauslösung bei Sanit Unterputzspülkästen bestimmt.

Symbolerklärung



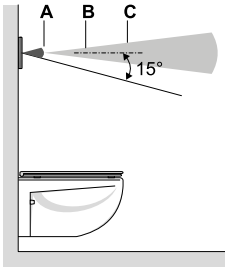
Weist auf eine mögliche gefährliche Situation hin, die leichte oder mittlere Körperverletzung oder Sachschaden zur Folge haben kann.



Weist auf eine wichtige Information hin.

Sicherheitshinweise

- Bei Hinweisen auf Beschädigung oder Defekt die WC-Steuerung nicht selbst öffnen und reparieren, sondern eine Fachkraft hinzuziehen
- Reparaturen dürfen nur mit Originalersatz- und Zubehörteilen durch eine Fachkraft ausgeführt werden
- Keine Veränderungen oder Zusatzinstallationen an der WC-Steuerung vornehmen
- Bedienung und Pflege dürfen nur so weit durch den Betreiber oder Benutzer ausgeführt werden, wie in dieser Bedienungsanleitung beschrieben



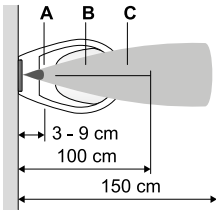
Funktionsprinzip

In der Betätigungsplatte befinden sich mehrere Infrarotsensoren. Diese Sensoren greifen verschiedene Erfassungsbereiche ab. Die Distanzen der verschiedenen Erfassungsbereiche sind nicht genau definiert, es kommt darauf an, wie stark das Infrarotlicht am jeweiligen Gegenstand (Kleidungsstück etc.) reflektiert wird. Die Anwesenheitserkennung (C) tastet einen weiten Bereich ab.

Sobald eine Person die Schwelle zu diesem Erfassungsbereich überschreitet, beginnt die Betätigungsplatte zu leuchten und signalisiert dadurch die Betriebsbereitschaft der WC-Steuerung.

Der Erfassungsbereich Benutzererkennung (B) misst, ob sich ein Benutzer sitzend oder stehend vor der WC-Steuerung befindet. In diesem Bereich darf sich dauerhaft kein Gegenstand (Wand, Vorhang, Tür etc.) befinden. Ist ein sitzender Benutzer erkannt, wird die manuelle Spülauslösung deaktiviert. Dadurch wird verhindert, dass durch Zurücklehnen während der Benutzung unbeabsichtigt eine Spülung ausgelöst wird.

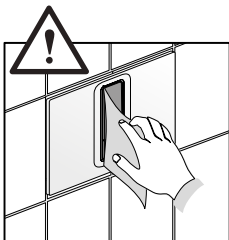
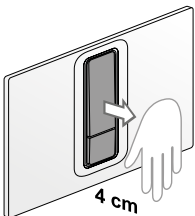
Wenn man mit der Hand den Erfassungsbereich für die manuelle Spülauslösung (A) erreicht, löst die WC-Steuerung eine kleine oder eine große Spülung aus. Die manuelle Spülauslösung ist erst möglich, wenn sich eine Person im Erfassungsbereich der Anwesenheitserkennung (C) befindet.



Bedienung

Beim Herantreten an das WC beginnt im Sensorfeld der Betätigungsplatte ein Lichtbalken zu leuchten (bei Batterievariante zu blinken).

Halten Sie die Hand in den Auslösebereich, um eine Spülung auszulösen. Es ist nicht nötig, die Betätigungsplatte zu berühren. Der Auslösebereich beginnt ca. 9 cm vor der Betätigungsplatte.



Betätigungsplatte reinigen

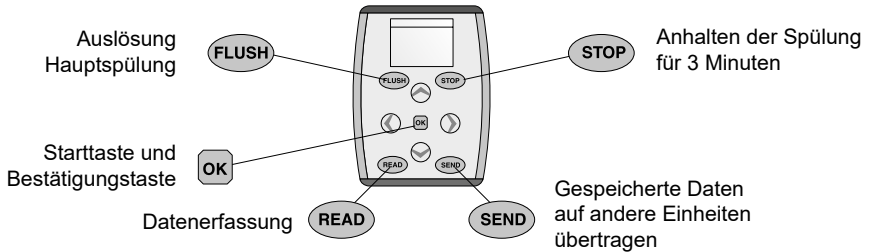
Aggressive und scheuernde Reinigungsmittel können die Oberfläche beschädigen.

Keine chlor- und säurehaltigen, schleifenden oder ätzenden Reinigungsmittel verwenden.

- ▶ Betätigungsplatte mit milden Reinigungsmitteln und Wasser reinigen
- ▶ Ein weiches Tuch verwenden

Einstellung

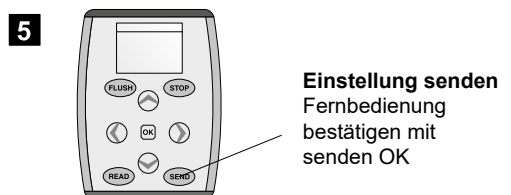
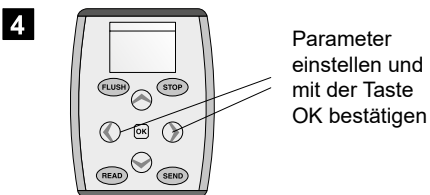
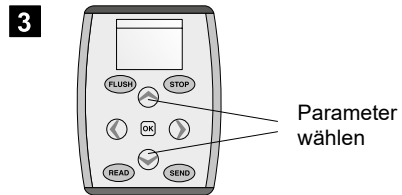
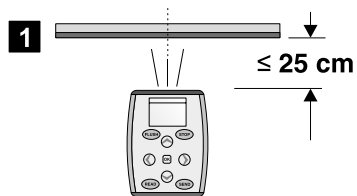
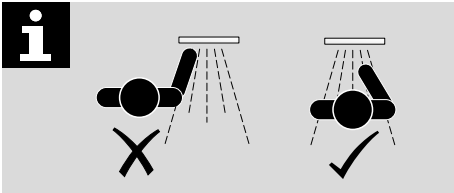
Einstellungen über bidirektionale Wartungs- und Servicefernbedienung DO-5.1 S



Parameter	Werkseinstellung	Einstellbereiche	Funktion
Sensorbereich 1	50 cm	41-44-47-50-53-56-59-62-65-68-71 cm	Bereich für sitzende Person
Sensorbereich 2	65 cm	50-53-56-59-62-65-68-71-74-77-80 cm	Bereich für stehende Toilette Nutzung.
Sensorbereich 3	80 cm	77-80-83-86-89-92-95-98-101 cm	Erfassungsbereich für die automatische Spülung
Reichweite Willkommen	140 cm	70-80-90-100-110-120-130-140-150-160 cm	Netzteile-Variante Bereich für Willkommensfunktion
	15	13-17	Batterie-Variante Bereich für Willkommensfunktion
Erfassungszeit	7 Sekunden	5-7-11-17-23-29 Sekunden	Verweildauer für automatische Spülung
Reaktionszeit	3 Sekunden	0 - 7 Sekunden	Verweildauer im Sensorbereich 3 für eine manuelle Spülung.
Stoppzeit	3 Minuten	1 - 10 Minuten	Stoppt die Spülung für den eingestellten Zeitraum (Reinigungs- und Wartungsarbeiten)
Lichtmodus	AN	AN AUS	Personenerkennung wird durch einen Lichtbalken im Sensorfeld signalisiert. Bei der Spannungsversorgung über Batteriefach blinkt das Sensorfeld.
Farbe	BLAU	ROT/GRÜN/BLAU	Farbe Lichtbalken im Sensorfeld
Leuchtdauer	2 Sekunden	2-3-5-7-11-17-23-29-35-41-47-53-60-67-75-83 Sekunden	Leuchtdauer nach Verlassen des Willkommen - Bereichs
Auto Spülung	AN	AUS / AN	Automatische Spülung nach Nutzererkennung
Händische Auslösung	Smart-Spülung	AUS	Spülmenge für händische Sensor Auslösung
		Smart-Spülung Teilspülung Vollspülung	AUS - kurze Reichweite ohne Funktion smart flush - Spülmenge gesteuert über Parameter Voll/Teil Spülung Teilspülung - immer kleine Spülmenge Vollspülung - immer große Spülmenge
Voll/Teil Spülung	90 Sekunden	30-45-60-75-90-105-120-135-150-165-180 Sekunden	Verweildauer für eine Vollspülung

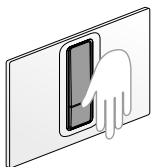
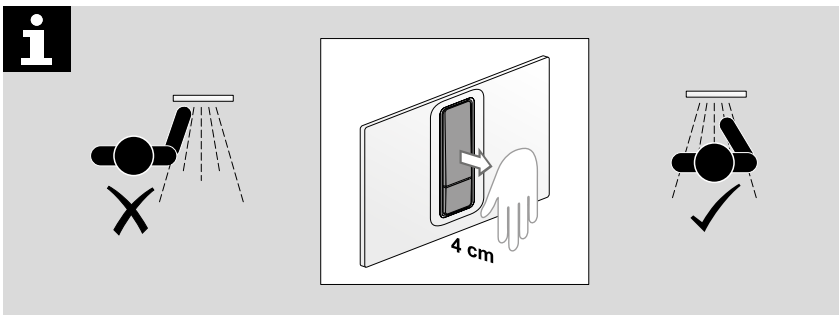
Parameter	Werkseinstellung	Einstellbereiche	Funktion
Reichweiten Test OK - Start			Alle 3 Sekunden leuchtet ein ROTE Farbe für 0,5 Sekunden und die verschiedenen Bereiche werden durch folgende Farben signalisiert: Bereich 3 - BLAUE Farbe Bereich 2 - WEISSE Farbe Bereich 1 - GRÜNE Farbe Funktion endet nach 1 Minute oder mit der Auslösung einer Spülung.
Reichweite Einstellung OK - Start			Dient zur automatischen Einstellung für den Erfassungsbereich der Anwesenheit. Wird diese Funktion gestartet dürfen sich keine Personen und Gegenstände im gewünschten Erfassungsbereich befinden max. jedoch 1,5 m. Türen die beim Öffnen in den Erfassungsbereich ragen, müssen sofort nach der Aktivierung geschlossen werden (z. B. WC-Kabine) nach 30 Sekunden ist die Betätigungsplatte funktionsbereit und der Raum kann wieder betreten werden.
Systeminfo OK			Abfrage Sensor Laufzeit: in Tagen Benutzerzähler: Gesamtzahl: Spülung (Summe) Benutzerzähler: Gesamtzahl: Große Spülung Benutzerzähler: Gesamtzahl: Kleine Spülung Benutzerzähler: Gesamtzahl: Intervallspülung Benutzerzähler: Gesamtzahl: Nutzung Benutzerzähler: Gesamtzahl: Code-Nummer: / Software ID:
Benutzerzähler OK - Reset			Setzt den Benutzerzähler zurück
Werkseinstellung OK - einstellen			Alle Parameter werden auf Werkseinstellung zurückgesetzt.
Intervallspülung	24 Stunden	off-1-3-6-12-24-48-72-96-108 Stunden	Es wird eine automatische Großmengenspülung nach letzter Nutzung in der eingestellten Zeit ausgelöst.
kleine Spülung OK			Prüfung kleine Spülmenge
kleine Spülung D	0	von -10 bis +10	Korrektur des Motors für kleine Spülmenge
kleine Spülung T			Auslösegeschwindigkeit Motor zur Einstellung der Teilspülmenge
Sprache > Deutsch >	Deutsch	Deutsch/Englisch	Menüsprache

Einstellung mit Servicefernbedienung DO-5.1 S

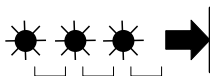


Einstellung Manuell

	Einstellungen	Beschreibung	Werkseinstellung
I	(Reinigungsmodus) Stoppfunktion	Stoppt die Spülfunktion für Reinigungsarbeiten. Spülfunktion kann nach Abschluss der Reinigung wieder aktiviert werden. Automatische Aktivierung nach 3 Minuten.	3 Minuten
II	Licht Modus	Personenerkennung durch Lichtbalken im Sensorfeld kann AN bzw. AUS geschaltet werden. Bei der Spannungsversorgung über Batteriefach blinkt das Sensorfeld.	AN
III	Automatische Spülung	Automatische Spülung kann AN bzw. AUS geschaltet werden. Bei eingeschalteter Funktion löst die Betätigungsplatte nach Verlassen des WCs eine automatische Spülung aus. Eine Betätigung des Nutzers ist nicht notwendig.	AN
IV	Farbe	Einstellung der Lichtfarbe, zur Auswahl stehen: ROT/GRÜN/BLAU	BLAU
V	Werkseinstellung	Setzt die Funktionen II, III und IV auf Werkseinstellung zurück	
VI	Erfassungsbereich	Automatische Reichweitenregulierung	



3 Minuten



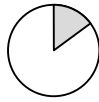
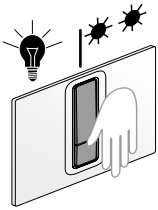
6 Sek.

I Reinigungsmodus

Sensorfeld mit der Hand im Abstand von ca. 4 cm abgedeckt halten. Die Betätigungsplatte beginnt nach wenigen Sekunden **ROT** zu blinken, entfernen Sie die Hand.

Der Reinigungsmodus ist jetzt für 3 Minuten aktiviert, dass Sensorfeld blinkt alle 6 Sekunden 2 mal **ROT**.

Der Reinigungsmodus deaktiviert sich automatisch nach 3 Minuten oder durch erneutes Abdecken des Sensorfeldes bis es schnell **ROT** zu blinken beginnt.

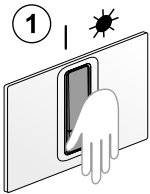


10 Sek.

Menü für die Einstellung aktivieren

ACHTUNG! Manuelle Einstellung der Funktionen II bis VI nur innerhalb von 15 Minuten nach Spannungsanschluss möglich.

Sensorfeld mit der Hand im Abstand von 4 cm für ca. 10 Sekunden abdecken bis Sensorfeld **GRÜN** zu blinken beginnt. Entfernen Sie jetzt die Hand und folgen den Einstellungen II bis V.



☀ AN

☀☀ AUS



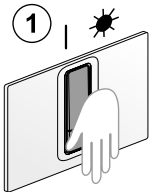
6 Sek.

II Licht Modus

Sensorfeld blinkt **GRÜN**,
- 1x Blinken **AN**;
- 2x Blinken **AUS**.

Durch kurzes Abdecken (1 Sekunde) wechselt die Einstellung.

Weiterschalten zur nächsten Funktion durch Abdecken des Sensors für 6 Sekunden. Sensorfeld beginnt **LILA** zu blinken.



☀ AUS

☀☀ AN



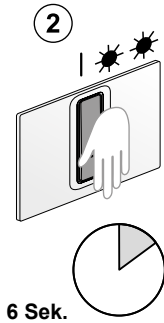
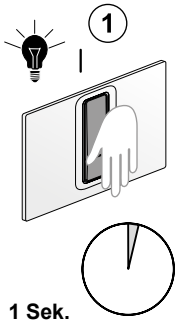
6 Sek.

III Automatische Spülung

Sensorfeld blinkt **LILA**,
- 1x Blinken **AUS**;
- 2x Blinken **AN**.

Durch kurzes Abdecken (1 Sekunde) wechselt die Einstellung.

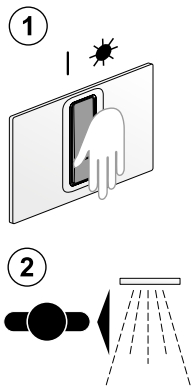
Weiterschalten zur nächsten Funktion durch Abdecken des Sensors für 6 Sekunden. Sensorfeld leuchtet in voreingestellter Farbe.



IV Lichtfarbe wählen

Sensorfeld leuchtet in voreingestellter Farbe. Durch kurzes Abdecken (1 Sekunde) wechselt Farbton.

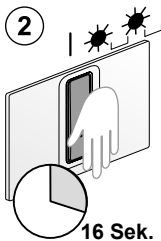
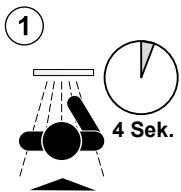
Durch erneutes Abdecken des Sensorfeldes von 6 Sekunden wechselt die Farbe auf **MAGENTA** blinkend.



V Werkseinstellung

Sensorfeld blinkt **MAGENTA**, 1 x Blinken eingestellte Werte werden beim Heraustreten aus dem Erfassungsbereich übernommen. Durch kurzes Abdecken des Sensorfeldes (1 Sekunde) blinkt es 2 x **MAGENTA** und die **Parameter II bis IV** werden auf Werkseinstellung zurückgesetzt.

Sensorfeld schaltet um auf **GRÜN** blinkend, Parameter für Lichtmodus. Es kann mit den Einstellungen von vorn begonnen oder der Erfassungsbereich verlassen werden.



VI Erfassungsbereich

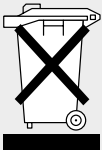
Beim Eintreten in den Erfassungsbereich muss innerhalb von 4 Sekunden das Sensorfeld für 16 Sekunden abgedeckt werden bis Betätigungsplatte im Sekundentakt **ROT** blinkt. Entfernen Sie sich jetzt von der Betätigungsplatte um den max. Erfassungsbereich zu wählen.

Achtung: Türen die beim Öffnen in den Erfassungsbereich ragen, müssen sofort nach der Aktivierung geschlossen werden (z. B. WC-Kabinen).

Mindestens 15 Sek. warten, die Betätigungsplatte ist wieder funktionsbereit.

Störungsbehebung

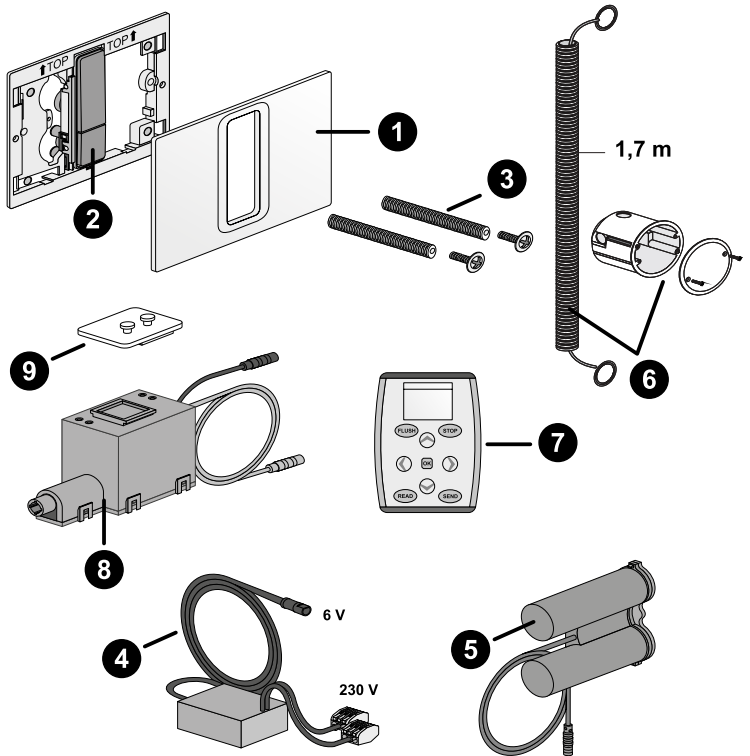
Störung	mögliche Ursache	→ Abhilfe
Die Tastenbeleuchtung geht beim Herantreten an, aber die Spülung funktioniert nicht	<ul style="list-style-type: none"> • Softwarestörung • Technischer Defekt 	<ul style="list-style-type: none"> → Stromversorgung für 5 Minuten unterbrechen → Fachkraft anrufen
Die Tastenbeleuchtung geht beim Herantreten nicht an und die Spülung funktioniert nicht	<ul style="list-style-type: none"> • Stromausfall im Netz • Technischer Defekt 	<ul style="list-style-type: none"> → Ende des Stromausfalles abwarten → Fachkraft anrufen
Die Tastenbeleuchtung geht beim Herantreten nicht an, aber die Spülung funktioniert	• Die Tastenbeleuchtung für die Benutzererkennung ist deaktiviert	→ Tastenbeleuchtung aktivieren, siehe „Einstellungen“
Die Tastenbeleuchtung geht beim Wegtreten nicht aus (mehr als 15 Min.)	• Ein Objekt befindet sich innerhalb der Messdistanz von 1 m vor der Betätigungsplatte	→ Objekte (Personen, Gegenstände etc.) aus der Messdistanz von 1 m entfernen
Fehlspülungen (zu früh, zu spät, ungewollt)	<ul style="list-style-type: none"> • Die Sensorfeld ist nass oder verschmutzt • Die Sensorfeld ist zerkratzt 	<ul style="list-style-type: none"> → Betätigungsplatte reinigen oder trocknen, siehe „Pflege“ → Fachkraft anrufen
Eine Spülung wird beim Wegtreten vom WC ausgelöst, ohne manuelle Betätigung	• Die automatische Spülauslösung ist aktiviert	→ Automatische Spülung deaktivieren, siehe „Einstellungen“
Wasser läuft ständig in die WC-Keramik	<ul style="list-style-type: none"> • Softwarestörung • Technischer Defekt 	<ul style="list-style-type: none"> → Stromversorgung für 5 Minuten unterbrechen → Fachkraft anrufen



Entsorgung

In Anlehnung an die WEEE-Richtlinie 2012/19/EU über Elektro- und Elektronik-Altgeräte sind Hersteller von Elektrogeräten verpflichtet, Altgeräte zurückzunehmen und sauber zu entsorgen. Das Symbol gibt an, dass das Produkt nicht zusammen mit dem Restmüll entsorgt werden darf. Altgeräte sind zur fachgerechten Entsorgung direkt an SANIT zurückzugeben.

Ersatzteile/Zubehör



Nr.	Bezeichnung	Art.-Nr.
1	Tastenrahmen Kunststoff	05.320.01..0000
	- weiß-alpin	05.320.81..0000
	- chrom	
	Tastenrahmen Duroplast	05.321.01..0000
2	- weiß	05.323.00..0000
	Tastenrahmen Edelstahl gebürstet	
	Rahmen mit Infrarot Netz	05.333.00..0000
3	Rahmen mit Infrarot Batterie	05.334.00..0000
	Schnellspannbefestigung	01.231.00..0000
4	Netzteil	03.516.00..0000
5	Batteriefach	05.289.00..0000
6	UP-Baugruppe	03.933.00..0000
7	Servicefernbedienung DO-5.1 S	03.806.00..0000
8	Motor 6.0	05.335.00..0000
9	Motorhalterung	05.339.00..0000

Contents

Target group	18
Intended use	18
Explanation of symbols	18
Safety information	18
Operating principle	19
Operation	19
Cleaning the actuator plate	19
Setting by service remote controller DO-5.1 S	20
Manual setting	23
Troubleshooting	26
Disposal	26
Spare parts	27

Target group

This document is aimed at the operators of the SANIT WC actuator plate INEO BRIGHT.

Intended use

The SANIT actuator plate INEO BRIGHT is designed to actuate flushing of the concealed Sanit cistern.

Explanation of symbols

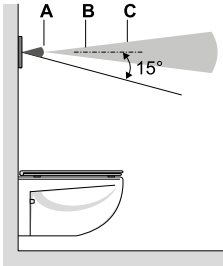
Indicates a potentially dangerous situation that may cause a minor or moderate injury or material damage.



Refers to important information.

Safety information

- When there are indications that the WC control system is damaged or defective, do not open and repair yourself but call a specialist.
- Repairs shall be made by a specialist only using original spare parts and accessories.
- Do not make any change or additional installation to the WC control system.
- Operation and maintenance shall be made by operator or user only to the extent described in these operating instruction.



Operating principle

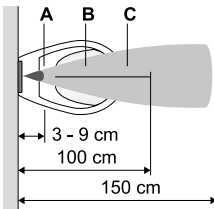
The actuator plate is provided with several infrared sensors. The latter cover various sensing ranges. The distances of the various sensing ranges are not exactly defined. It depends on how intensely the infrared light is reflected by the relevant object (item of clothing etc.). The presence detection (C) scans a broad range.

As soon as a person crosses the threshold to this sensing range the actuator plate starts lighting up thus signaling the ready status of the WC control system.

The sensing range of user detection (B) measures whether a user is sitting or standing in front of the WC control system. No object (wall, curtain, door etc.) shall be located in this area. When a seated user has been detected, the manual flush actuation is disabled.

Unintended flushing by leaning back during use is thus prevented.

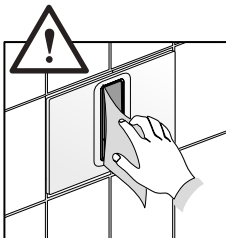
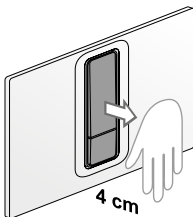
If you reach the sensing area for manual flushing by hand (A), a reduced or full flush will be actuated by the WC control system. Manual flushing will only be possible when a person is in the sensing area of presence detection (C).



Operation

When approaching the WC, a light bar lights up in the sensor field of the actuator plate (blinks in battery mode).

Hold your hand against the actuation area to actuate a flush. You need not touch the actuator plate. The actuation range begins about 9 cm in front of the actuator plate.



Cleaning the actuator plate

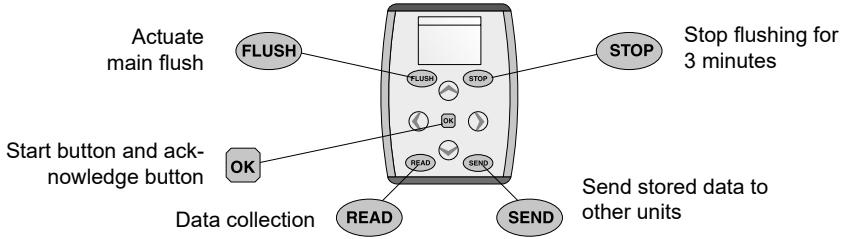
Corrosive and abrasive cleaners may damage the surface.

Never use chlorinated and acidic, abrasive or caustic cleaning agents.

- ▶ Use mild cleaning agents and water to clean the actuator plate
- ▶ Use a soft piece of cloth

Setting

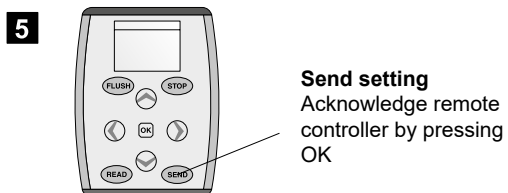
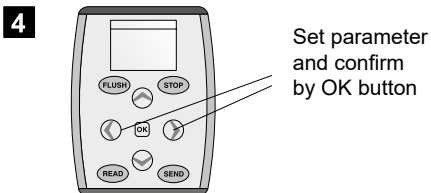
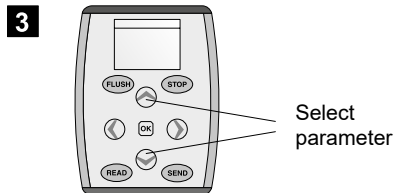
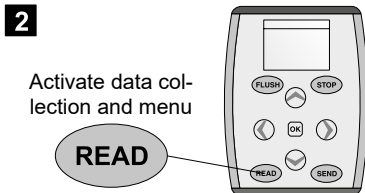
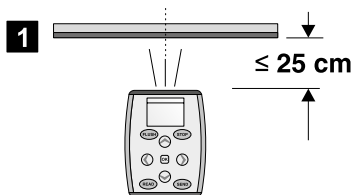
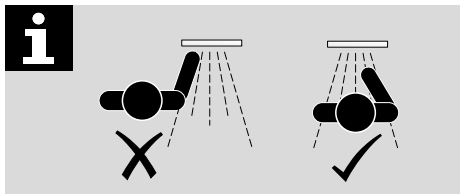
Setting by bidirectional remote maintenance and service controller DO-5.1 S



Parameter	Factory setting	Setting ranges	Function
Sensor range 1	50 cm	41-44-47-50-53-56-59-62-65-68-71 cm	Area for seated person
Sensor range 2	65 cm	50-53-56-59-62-65-68-71-74-77-80 cm	Area for use in standing position
Sensor range 3	80 cm	77-80-83-86-89-92-95-98-101 cm	Detection zone for automatic flushing
Range Welcome	140 cm	70-80-90-100-110-120-130-140-150-160 cm	Power pack mode Area of welcome function
	15	13-17	Battery mode Area of welcome function
Detection time	7 seconds	5-7-11-17-23-29 seconds	Retention time for automatic flush
Response time	3 seconds	0 - 7 seconds	Retention time in sensor range 3 for manual flush.
Stop time	3 minutes	1 - 10 Minuten	Stops flushing for the period set (cleaning and maintenance activities)
Light mode	ON	ON OFF	Person detection is signaled by a light bar in sensor field. It blinks in case of voltage supply by battery.
Color	BLUE	RED/GREEN/ BLUE	Color of light bar in sensor field
Lighting time	2 seconds	2-3-5-7-11-17-23-29-35-41-47-53-60-67-75-83 seconds	Lighting time after welcome area has been left
Auto flush	ON	OFF / ON	Automatic flush upon user detection
Manual actuation	Smart flush	OFF	Flush volume for manual sensor actuation OFF - short range without function
		Smart flush Reduced flush Full flush	Smart flush - flush quantity control via parameter Full/reduced flush Reduced flush - always reduced flush volume Full flush - always full flush volume
Full/reduced flush	90 seconds	30-45-60-75-90-105-120-135-150-165-180 seconds	Retention time for one full flush

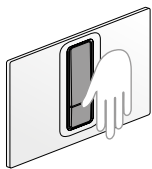
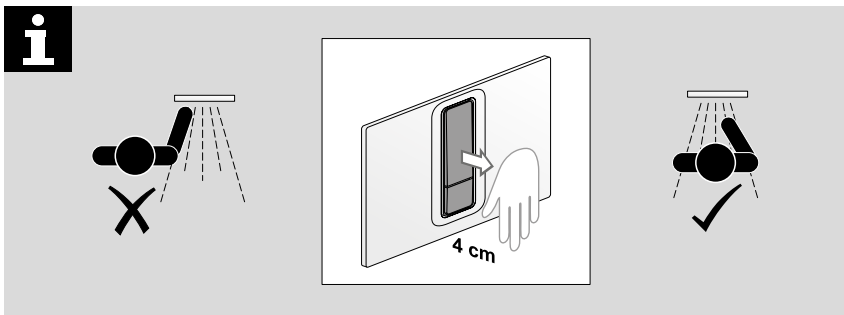
Parameter	Factory setting	Setting ranges	Function
Range test OK - Start			Every 3 seconds bright red color for 0.5 seconds and the different areas are signaled by the following colors: Area 3 - BLUE Area 2 - WHITE Area 1 - GREEN Function ends after 1 minute or upon actuation of flush.
Range setting OK - Start			Used to automatically set the sensing range of the presence. When this function is started no person and objection may be in the required sensing range, but max 1.5 m. Doors projecting into the sensing range when opened, have to closed immediately after activation (e.g. WC cabin). The actuator plate is ready for use after 30 seconds and the room can be entered again.
System info OK			Query sensor runtime: days User counter: Total number: Flush (aggregate) User counter: Total number: Full flush, User counter: Total number: Reduced flush, User counter: Total number: Intermittent flush, User counter: Total number: Use, User counter: Total number: Code number: / Software ID:
User counter OK - Reset			Resets the user counter
Factory setting OK set			All parameters are reset to factory setting.
Intermittent flush	24 hours	off-1-3-6-12-24-48-72-96-108 hours	An automatic full flush is initiated after last use within the time set.
Reduced flush OK			Check of reduced flush
Reduced flush D	0	from -10 to +10	Correction of motor for reduced flush
Reduced flush T			Actuation speed of motor to set reduced flush volume
Language > German >	German	German/English	Menu language

Setting by remote service controller DO-5.1 S

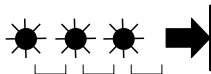


Manual setting

	Settings	Discription	Factory setting
I	(Cleaning mode) Stop function	Stops the flush function for cleaning. Flush function can be enabled again after cleaning. Automatic activation after 3 minutes.	3 minutes
II	Light mode	Person detection by light bar in sensor field can be switched ON or OFF . The sensor field blinks if voltage is supplied by battery.	ON
III	Automatic flush	Automatic flush can be switched ON or OFF . When switched on the actuator plate initiates an automatic flush as soon as the WC has been left. No actuation necessary by user.	ON
IV	Color	Setting of light color, selected can be: RED/GREEN/BLUE	BLUE
V	Factory setting	Sets the functions II, III and IV back to factory setting	
VI	Sensing range	Automatic range adjustment	



3 minutes



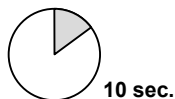
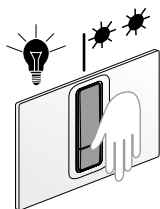
6 sec.

I Cleaning mode

Keep the sensor field covered by hand at a distance of about 4 cm. After a few seconds the actuator plate starts blinking **RED**, then remove the hand.

Now, the cleaning mode is enabled for 3 minutes. The sensor field blinks **RED** two times every 6 seconds.

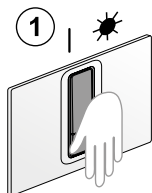
The cleaning mode is deselected automatically after 3 minutes or by a repeated covering of the sensor field until it starts blinking **RED** quickly.





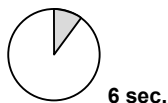
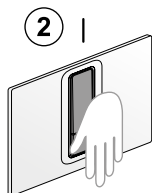
Activating the menu for setting

Attention! Manual setting of the functions II through VI only possible within 15 minutes after voltage connection.

Cover the sensor field by hand at a distance of 4 cm for about 10 seconds until it starts blinking **GREEN**. Then, remove the hand and follow the settings II through V.



 **ON**
 **OFF**

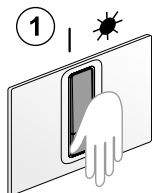


II Light mode

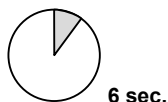
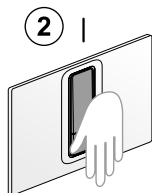
Sensor field blinks **GREEN**,
 - 1x blinking **ON**;
 - 2x blinking **OFF**.

Setting changes by brief covering (1 second).

Advance to next function by covering the sensor for 6 seconds. Sensor field starts blinking **PURPLE**.



 **OFF**
 **ON**

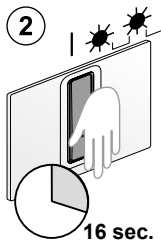
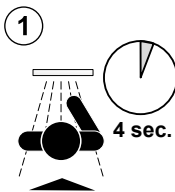
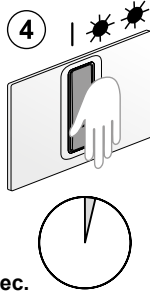
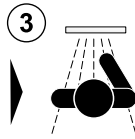
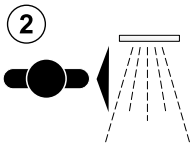
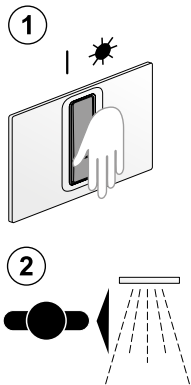
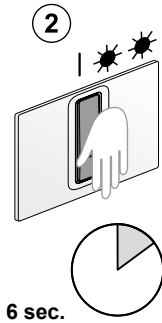
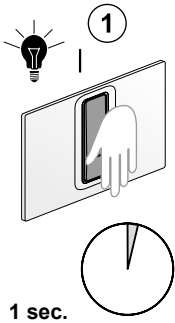


III Automatic flush

Sensor field blinks **PURPLE**,
 - 1x blinking **OFF**;
 - 2x blinking **ON**.

Setting changes by brief covering (1 second).

Advance to next function by covering the sensor for 6 seconds. Sensor field lights up in the preset color.



IV Selecting the light color

The sensor field lights up in the preset color.
The color changes by brief covering (1 second).

If the sensor field is covered repeatedly for 6 seconds, the color changes to **MAGENTA**.

V Factory setting

Sensor field blinks **MAGENTA**, 1 x blinking set values are applied when leaving the sensing range. By briefly covering the sensor field (1 second) it blinks 2 x **MAGENTA** and the **parameters II through V** are set back to factory setting.

The sensor field switches to **GREEN** and blinks, parameter for light mode. It is now possible to start setting anew or leave the sensing range.

VI Sensing range

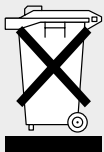
When entering the sensing range, it is necessary to cover the sensor field for 16 seconds within 4 seconds until the actuator plate starts blinking **RED** at second intervals. Now, move away from the actuator plate to select the max. sensing range.

Attention: Doors projecting into the sensing range when being opened, have to be closed immediately after activation (e.g. WC cabins).

Wait for minimum 15 seconds and the actuator plate is ready for use again.

Troubleshooting

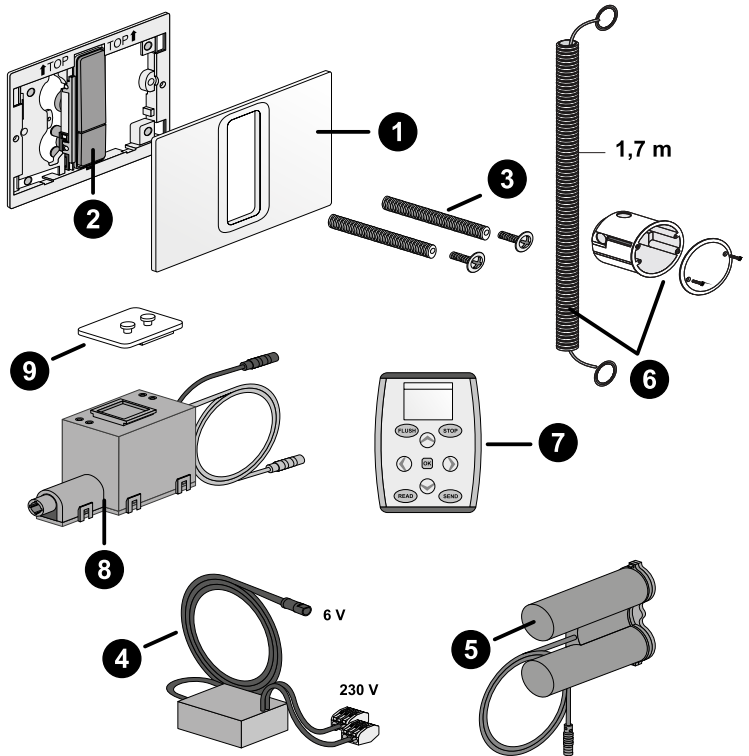
Fault	Potential cause	→ Remedy
The button lighting lights up when approaching but flushing does not work	<ul style="list-style-type: none"> • Software malfunction • Technical defect 	<p>→ Interrupt power supply for 5 minutes</p> <p>→ Call specialist</p>
The button lighting does not light up when approaching and flushing does not work	<ul style="list-style-type: none"> • Power failure • Technical defect 	<p>→ Wait for end of power failure</p> <p>→ Call specialist</p>
The button lighting does not light up when approaching but flushing work	<ul style="list-style-type: none"> • Button lighting for user detection is disabled 	<p>→ Activate button lighting, see "Settings"</p>
Button lighting does not go out when moving away (more than 15 minutes)	<ul style="list-style-type: none"> • An object is located within the measuring distance of 1 m in front of the actuator plate 	<p>→ Remove objects (persons, items etc.) out of the measuring distance of 1 m</p>
Faulty flushes (too early, too late, unintentional)	<ul style="list-style-type: none"> • Sensor field is wet or contaminated • Sensor field is scratched 	<p>→ Clean actuator plate or dry it, see "Maintenance"</p> <p>→ Call specialist</p>
A flushing cycle is initiated when moving away from the WC without manual actuation	<ul style="list-style-type: none"> • Automatic flush actuation is activated 	<p>→ Disable automatic flushing, see "Settings"</p>
Water runs constantly into the WC ceramic	<ul style="list-style-type: none"> • Software malfunction • Technical defect 	<p>→ Interrupt power supply for 5 minutes</p> <p>→ Call specialist</p>



Disposal

According to the WEEE - Directive 2012/19 of the European Parliament and of the Council on waste electrical and electronic equipment – manufacturers of electrical devices have to take back old devices and dispose the same in a proper manner. The symbol shows that the product may not be disposed of together with household waste. Old devices shall be returned to SANIT for proper disposal.

Spare parts/Accessories



No.	Designation	Item No.
1	Actuator frame plastic	
	- alpine white	05.320.01..0000
	- chrome	05.320.81..0000
	Actuator frame thermosetting plastic - white	05.321.01..0000
	Actuator frame brushed stainless steel	05.323.00..0000
2	Mounting frame power supply	05.333.00..0000
	Mounting frame battery	05.334.00..0000
3	Quick fixation bolts (pair)	01.231.00..0000
4	Power supply	03.516.00..0000
5	Battery compartment	05.289.00..0000
6	Concealed installation module	03.933.00..0000
7	Service remote control DO-5.1 S	03.806.00..0000
8	Low voltage motor 6.0	05.335.00..0000
9	Motor bracket	05.339.00..0000

Sanitärtechnik Eisenberg GmbH

Gewerbegebiet - In der Wiesen 8, D-07607 Eisenberg · PF 1149, D-07601 Eisenberg

Telefon: +49 (0) 36691 598-0 · Telefax: +49 (0) 36691 598-88000

Internet: www.sanit.com · E-Mail: info@sanit.com