

**MADISON Shower Pipe mit Brause-Thermostat ohne Handbrause FlowReduce
- Platin gebürstet**

MADISON

34 458 360









- Ausladung Standbrause 420 mm
- Regenbrause Ø 200 mm
- Regenbrause mit Antikalk-System
- Durchfluss Regenbrause max. 7 l/min (bei 3 Bar)
- Funktion ab: 6,5 l/min
- Drehumstellung Standbrause/ Handbrause
- Höhe Armatur bis Regenbrause (Unterkante) 985 mm
- Höhe Armatur bis Oberkante Bogen 1160 mm
- zweiteilige Schubrosetten Ø 65 mm
- Rosette für Brausehalter Ø 65 mm
- Rosette für Wandbefestigung Ø 60 mm
- Stichmaß 150 mm ± 13 mm
- Metallbrauseschlauch 1250 mm mit integriertem Verdrehschutz
- Anschluss 1/2"
- Rohrdurchmesser 20 mm
- Dieses Produkt leistet einen Beitrag zur Erfüllung der Vorgaben von nachhaltigen Gebäudezertifizierungen, z.B. LEED®, BREEAM®, DGNB

Dieser Artikel enthält keine Handbrause!

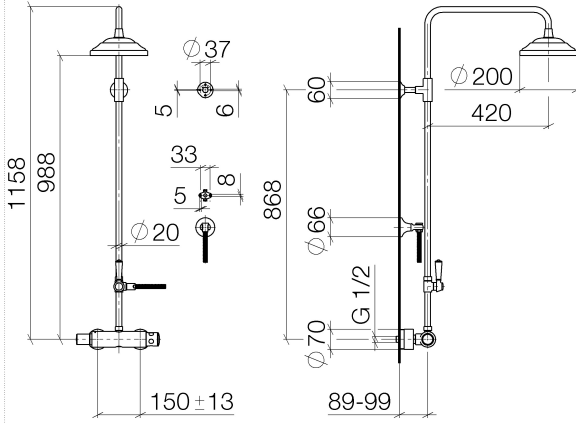
Passt zu MADISON

Eigensicher gegen Rückfließen.

ACHTUNG: Die Griffe müssen separat zu den Armaturen bestellt werden!

	Platin gebürstet	34 458 360-06
	Chrom	34 458 360-00
	Platin	34 458 360-08
	Messing (23kt Gold)	34 458 360-09
	Messing gebürstet (23kt Gold)	34 458 360-28
	Dark Platinum gebürstet	34 458 360-99

34 458 360
1:10



Durchflussdiagramm



Codes & Standards

DIN 4109

EN 1717

ISO 3822

Ü-Zeichen



MADISON Shower Pipe mit Brause-Thermostat ohne Handbrause FlowReduce
- Platin gebürstet

MADISON

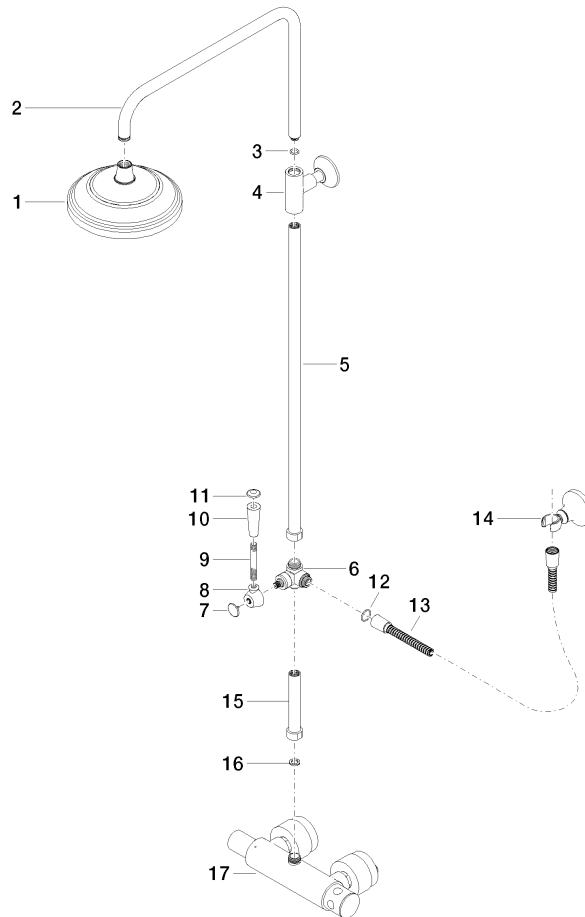
34 458 360

Zertifikate

Belgaqua_24-006-2 LGA_38

34 458 360

Ersatzteile für die
anderen
Oberflächenvarianten
finden Sie hier:
Chrom





MADISON Shower Pipe mit Brause-Thermostat ohne Handbrause FlowReduce
- Platin gebürstet

MADISON

34 458 360

Ersatzteilstückliste

Nr.	Artikelnummer	Benennung	Verbaumenge	Lieferzeit
	90 12 05 038 20-06	Brause	17	10