

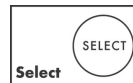
AXOR ShowerSolutions
Thermostatmodul Select 600/90 Unterputz für 4 Verbraucher
 Oberfläche: **Chrom** Artikelnummer: **18357000**



Merkmale

- besteht aus: Thermostatmodul, Brausehalter
- 4 Verbraucher
- gleichzeitige Nutzung von mehreren Verbrauchern
- Ein-/Ausschalten von 4 Verbrauchern über Select-Button
- je nach Volumenstrom und Einbausituation ca. 50% Durchflussreduzierung und integrierte Absperrfunktion
- Thermostatkartusche, Start/ Stop Ventil zur Bedienung der Verbraucher
- maximale Durchflussmenge bei 3 bar: 38 l/min
- Durchflussmenge je Verbraucher: 26 l/min
- Durchflussmenge bei gleichzeitiger Nutzung aller Verbraucher: 38 l/min
- min. Betriebsdruck: 1 bar
- max. Betriebsdruck: 10 bar
- Sicherheitssperre bei 40 °C
- Temperaturbegrenzung einstellbar
- für Brauseschläuche mit einer konischen Mutter
- Anschlussart: Grundkörper
- Thermostat wird geliefert mit Tasten Schwall, Rain groß, Mono, Handbrause
- Geräuschgruppe: I
- Durchflussklasse: B
- DVGW NW-6509CU0526
- P-IX 29579/IB
- EPD Thermostats

Technologie



Zertifikate / Nachhaltigkeit



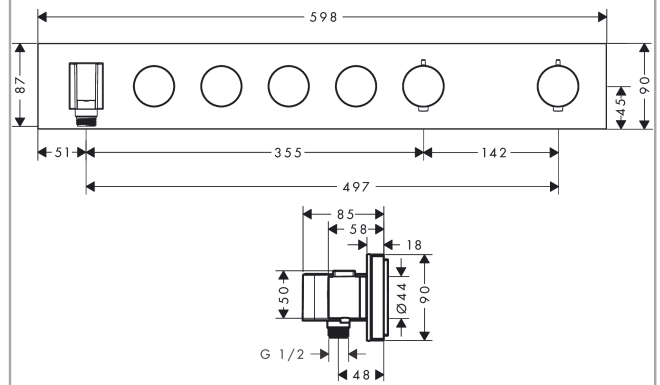
AXOR ShowerSolutions
Thermostatmodul Select 600/90 Unterputz für 4 Verbraucher
 Oberfläche: **Chrom** Artikelnummer: **18357000**



Produktabbildung



Maßzeichnung

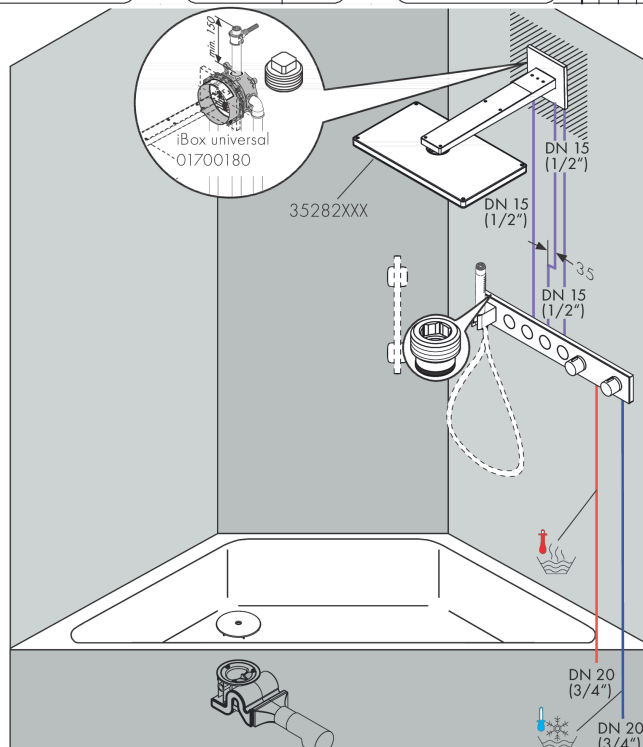
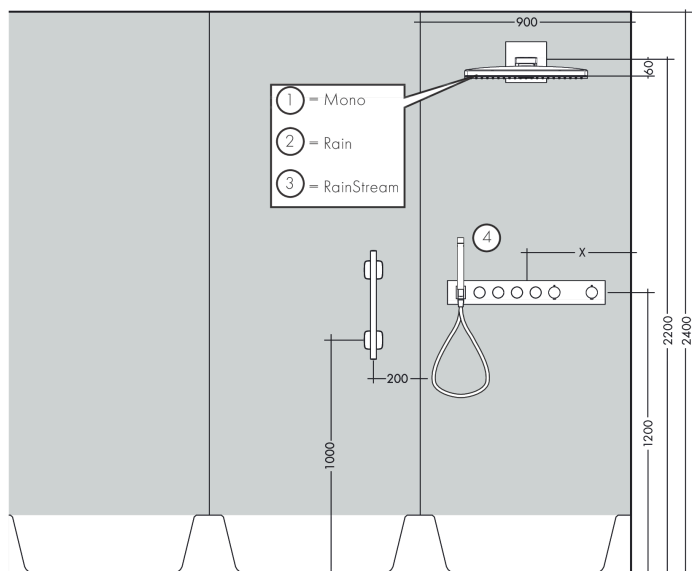
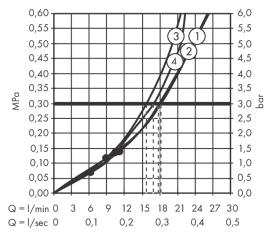


AXOR ShowerSolutions
Thermostatmodul Select 600/90 Unterputz für 4 Verbraucher
 Oberfläche: Chrom Artikelnummer: 18357000



Einbaubeispiel

AXOR Select
 1831218X/18357XXX

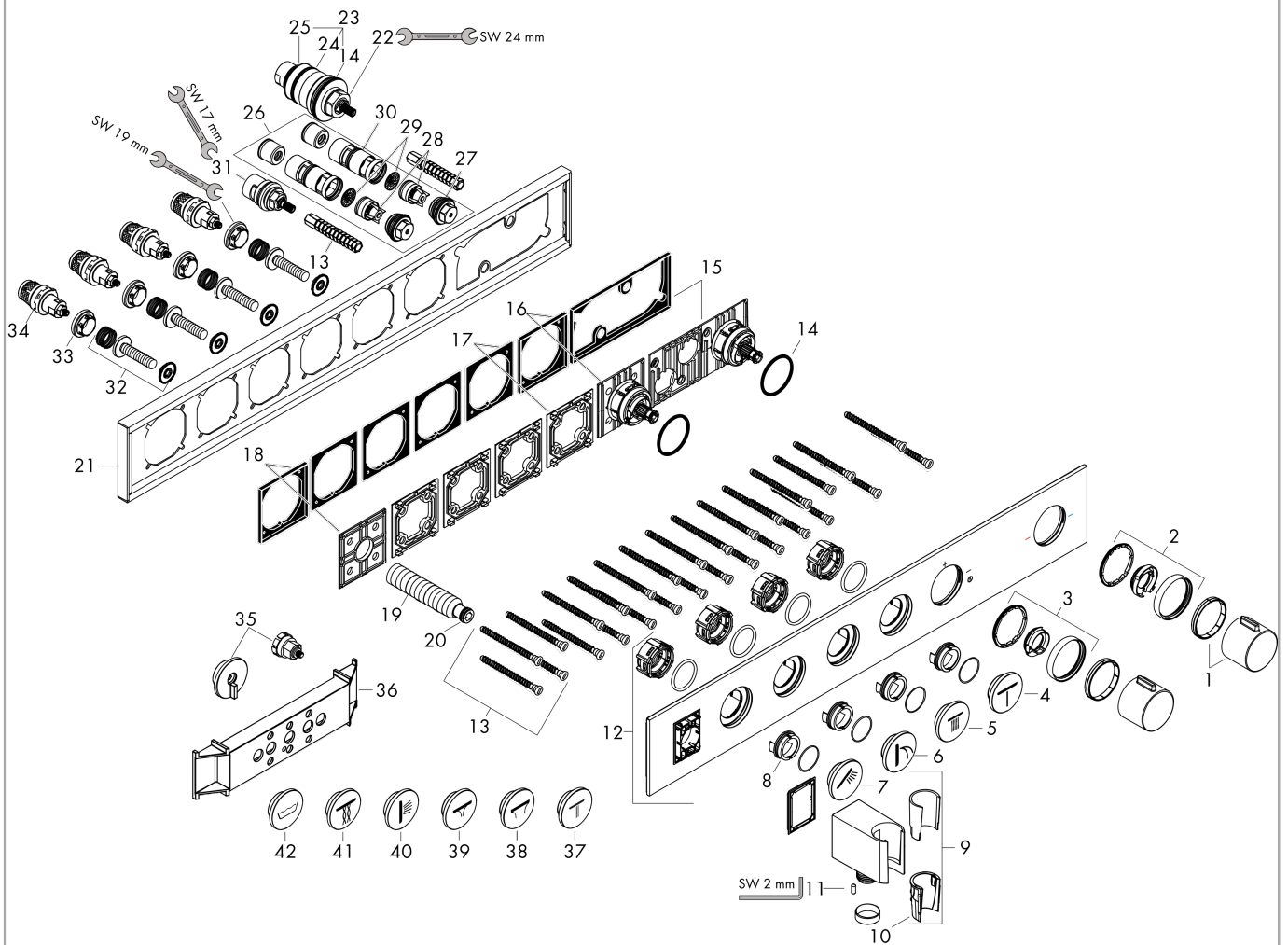


AXOR ShowerSolutions
Thermostatmodul Select 600/90 Unterputz für 4 Verbraucher
 Oberfläche: Chrom Artikelnummer: 18357000



Explosionszeichnung

Baujahr: >01/18



AXOR ShowerSolutions
Thermostatmodul Select 600/90 Unterputz für 4 Verbraucher
 Oberfläche: **Chrom** Artikelnummer: **18357000**



Ersatzteilliste

Baujahr: >01/18

Pos.		Artikelnummer	PG	VE
1	Griff	93313000	12	1
2	Anschlagscheibe	93337000	8	1
3	Anschlagscheibe	93338000	7	1
4	Symbol Mono	93310000	11	1
5	Symbol Kopfbrause	93308000	11	1
6	Symbol Schwall	93309000	11	1
7	Symbol Handbrause	93307000	11	1
8	Adapter für Symbol	93398000	3	1
9	Brausehalter kpl.	93114000	14	1
10	Futter (konisch)	94163000	3	1
11	Madenschraube M4x8	97669000	1	1
12	Abdeckung	93324000	22	1
13	Befestigungssatz	93102000	7	1
14	O-Ring 38x2,5	98198000	2	1
15	Griffadapter	93109000	7	1
16	Griffadapter	93315000	10	1
17	Halteelement	93330000	6	1
18	Halteelement	93314000	5	1
19	Anschlußnippel G½	93830000	10	1
20	O-Ring 11x2	98127000	1	1
21	Rosette	93328000	21	1
22	Temperatur Regeleinheit	96633000	15	1
23	Dichtungsset	96636000	10	1
24	O-Ring 34x2	98383000	2	1
25	O-Ring 26x2	98147000	1	1
26	Serviceeinheit	93406000	13	1
27	O-Ring 20x2	98165000	1	1
28	Rückflußverhinderer	96655000	4	1
29	Schmutzfangsieb	97367000	3	1
30	O-Ring 20x1,5	98197000	1	1
31	Absperreinheit	98536000	12	1
32	Select-Adapter	93103000	7	1
33	Mutter	98368000	4	1
34	Absperreinheit (AVP)	95758000	14	1

AXOR ShowerSolutions
Thermostatmodul Select 600/90 Unterputz für 4 Verbraucher
 Oberfläche: **Chrom** Artikelnummer: **18357000**



Ersatzteilliste

Baujahr: >01/18

Pos.		Artikelnummer	PG	VE
35	Montagehilfe	93487000	3	1
36	Montagehilfe	92540000	98	1
37	Symbol Kopfbrause Rain klein	93663000	11	1
38	Symbol PowderRain außen	93312000	11	1
39	Symbol PowderRain innen	93311000	11	1
40	Symbol Seitenbrause	93334000	11	1
41	Symbol Whirl	93413000	11	1
42	Symbol Wanne	93335000	11	1
a	Grundset	18312180	98	1
b	Verlängerung 25 mm	93434000	20	1
c	Verlängerung 16 mm	93439000	24	1