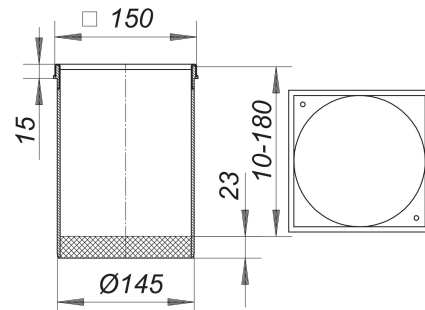


## Aufsatzrahmen S 15, Edelstahl 1.4404, 150 x 150 mm

Artikelnummer: 500618

GTIN: 4001636500618

Rabattgruppe: 3



### Beschreibung:

Aufsatzrahmen S 15, Edelstahl 1.4404, 150 x 150 mm  
passend zu den Ablaufgehäusen Typ 54, 55, 57, 58, 61 und 61/1  
Rahmen Edelstahl 1.4301 oder 1.4404, mit Gewindeeinsätzen,  
Verlängerung Polypropylen, hochschlagfest  
Edelstahl 1.4404, 150 x 150 mm

Passende Roste ab Seiten XXX.