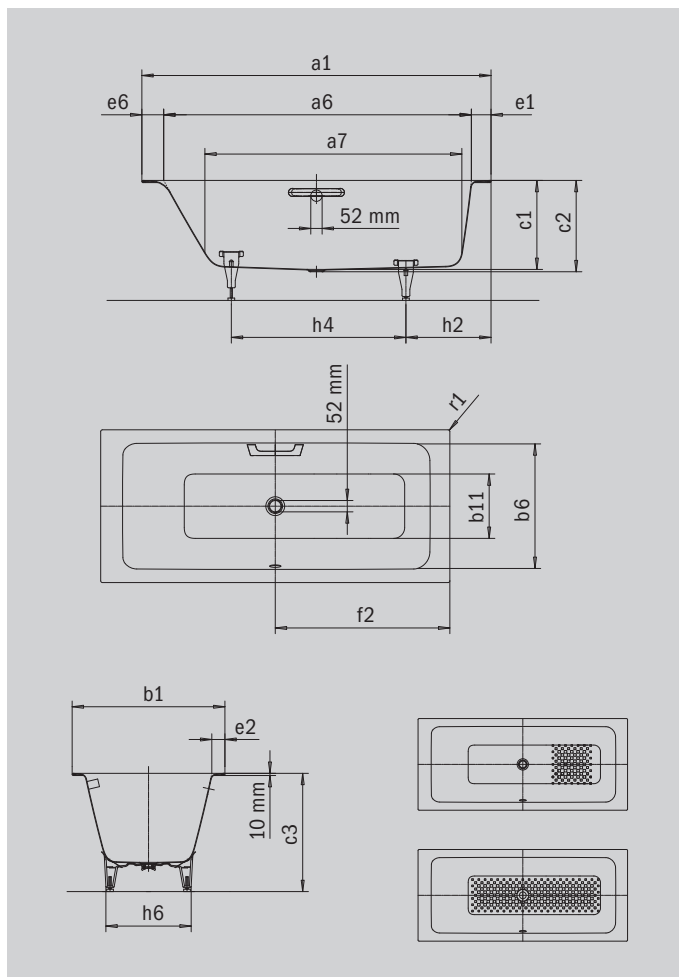


PURO NEXT COMBI

- Verbindet Baden und Duschen in einem Produkt - ideal für kleine Bäder
- Sanft auslaufende Rückenschräge mit Komfort-Nackenzonen garantiert bequemes Liegen in der Wanne
- Großzügiger, ebener Bodenbereich für sicheren Stand beim Duschen
- Der besonders flache Wannenrand sorgt für eine harmonische und nahtlose Integration ins Badezimmer
- Pflegeleichte und unempfindliche Oberfläche aus glasiertem Stahl
- Auf Wunsch mit zusätzlicher Veredelung INVISIBLE GRIP oder ANTISLIP für optimale Trittsicherheit



Abbildung ähnlich



GRIFF NOBLER PURISMUS



- WHIRL
- SKIN TOUCH
- SOUND WAVE
- INVISIBLE GRIP

Modell		1432
Äußere Länge [mm]	a_1	1600 mm
Innere Länge (oben) [mm]	a_6	1410 mm
Innere Länge (unten) [mm]	a_7	1180 mm
Äußere Breite [mm]	b_1	700 mm
Innere Breite (oben) [mm]	b_6	580 mm
Innere Breite (unten) [mm]	b_{11}	410 mm
Tiefe Innen [mm]	c_1	410 mm
Tiefe inklusive Ablaufloch [mm]	c_2	420 mm
Höhe mit Füßen [mm]	c_3	552 - 572 mm
Randhöhe [mm]	c_4	10 mm
Randbreite Fußseite; Längsseite; Kopfseite [mm]	$e_1; e_2; e_6$	90; 60; 100 mm
Abstand Oberkante bis Mitte Überlaufloch [mm]	f_1	70 mm
Abstand Wannenrand bis Mitte Ablaufloch [mm]	f_2	800 mm
Durchmesser Überlaufloch [mm]	f_8	Ø 52 mm
Durchmesser Ablaufloch [mm]	f_9	Ø 52 mm
Abstand Fußseite Wannenrand bis Mitte Fuß [mm]	h_2	435 mm
Abstand zwischen den Füßen [mm]	h_4	705 mm
Fußbreite max. [mm]	h_6	410 mm
Äußerer Radius [mm]	r_1	8 mm
Nutzhalt [l]		105 l
Nettogewicht [kg]		45 kg
Antislip		300 x 300 mm
Vollantislip		708 x 252 mm

Achtung, bei einigen Whirlsystemen kommt es zu Systemüberständen. Nähere Informationen entnehmen Sie bitte der Technischen Info für Whirlsysteme. Fertigungstechnische Änderungen, Toleranzen und Irrtümer vorbehalten. Nettogewicht gerundet. Nutzhalt = Wasserinhalt abzgl. durchschnittlich 70 Ltr. Verdrängung.