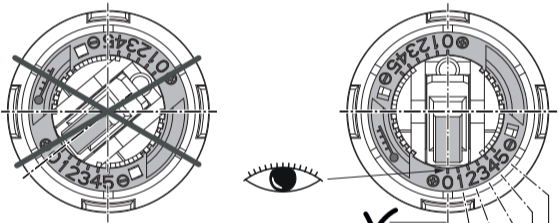
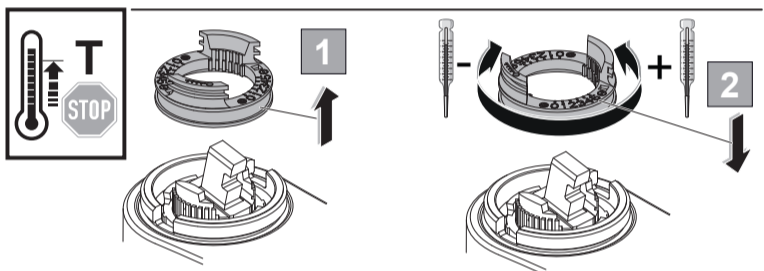
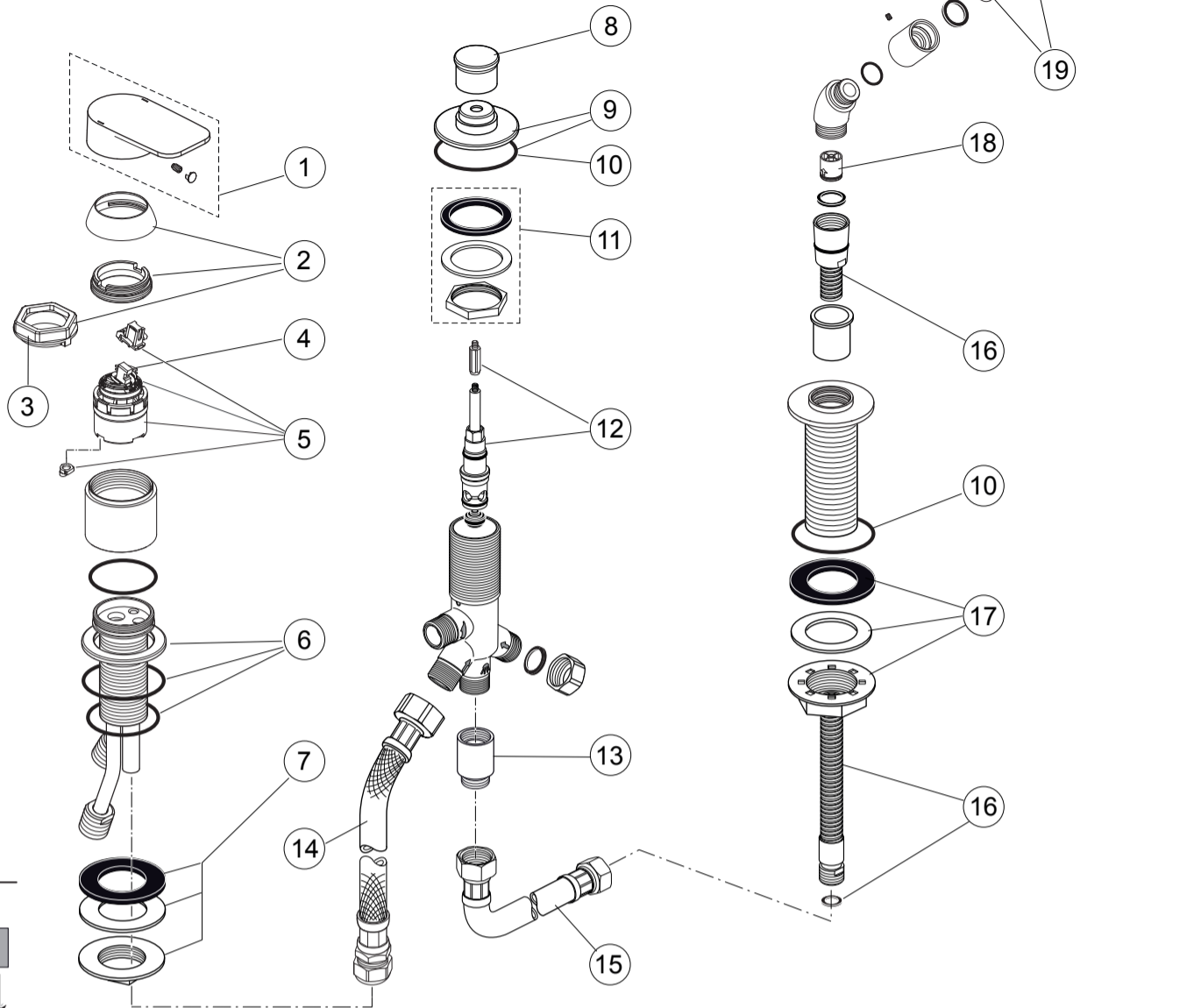


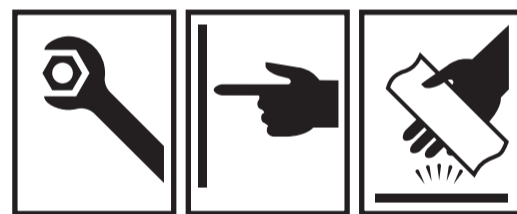
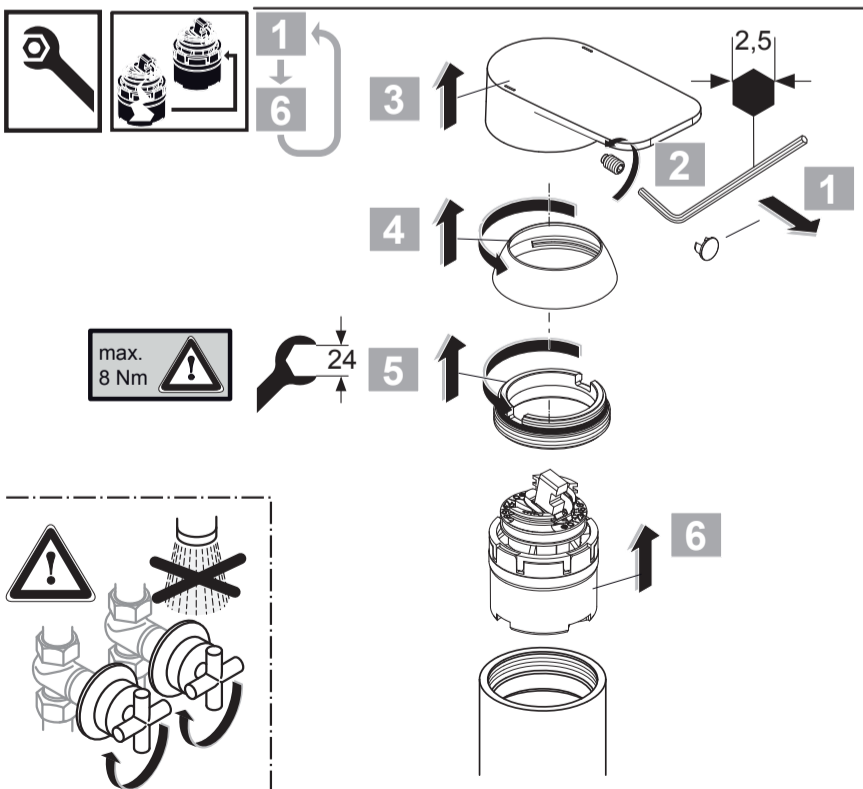


Spare Parts / Ersatzteile / Pièces de recharge / Pezzi di Ricambio / Piezas de requesto /
 Parte de reposição / Reserveonderdelen / Reservdelar / Reservdeler / Varaosat /
 Vraosat / Varahlutir / Ανταλλακτικά / Yedek Parçalar / Náhradní díly / Náhradné diely /
 Nadomestni deli / Резервни части / Запчасти / Części Zapasowe / Piese de schimb
 / Rendelhető alkatrészek / Запасні частини / Reservni delovi / Резервни делови /
 Резервни делови / Atsarginių dalių / Tellitavad varuosad / Rezervju daļi

Pos.	Part No.
1	A 860 917 AA
2	B 960 862 AA
3	B 960 650 NU
4	A 861 181 NU
5	A 861 156 NU
6	A 860 918 AA
7	H 960 294 NU
8	A 860 901 AA
9	A 861 033 AA
10	F 961 021 NU
11	A 963 026 NU
12	H 960 987 NU
13	A 963 287 AA
14	A 962 823 NU
15	H 960 185 NU
16	H 960 440 AA
17	H 960 657 NU
18	A 962 594 NU
19	A 861 098 AA



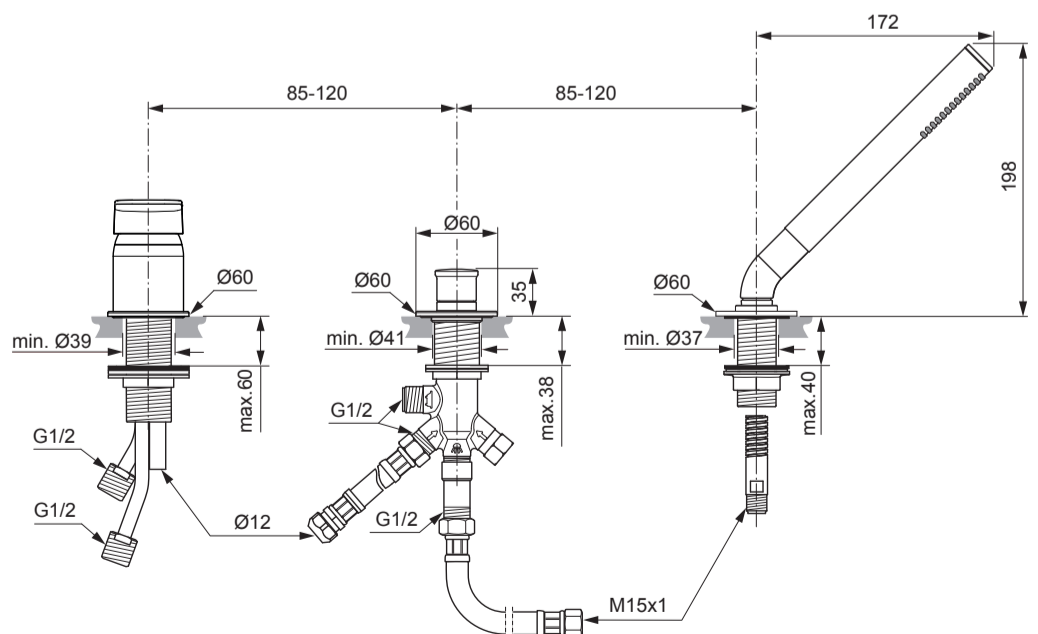
P	50°C	15°C	0	1	2	3	4	5
			°C	°C	°C	°C	°C	°C
0,3 MPa 3 bar	65°C	15°C	50	49	44	40	35	33
	85°C	15°C	85	83	74	64	56	50



Ideal Standard

Tonic II
A 6349 ..

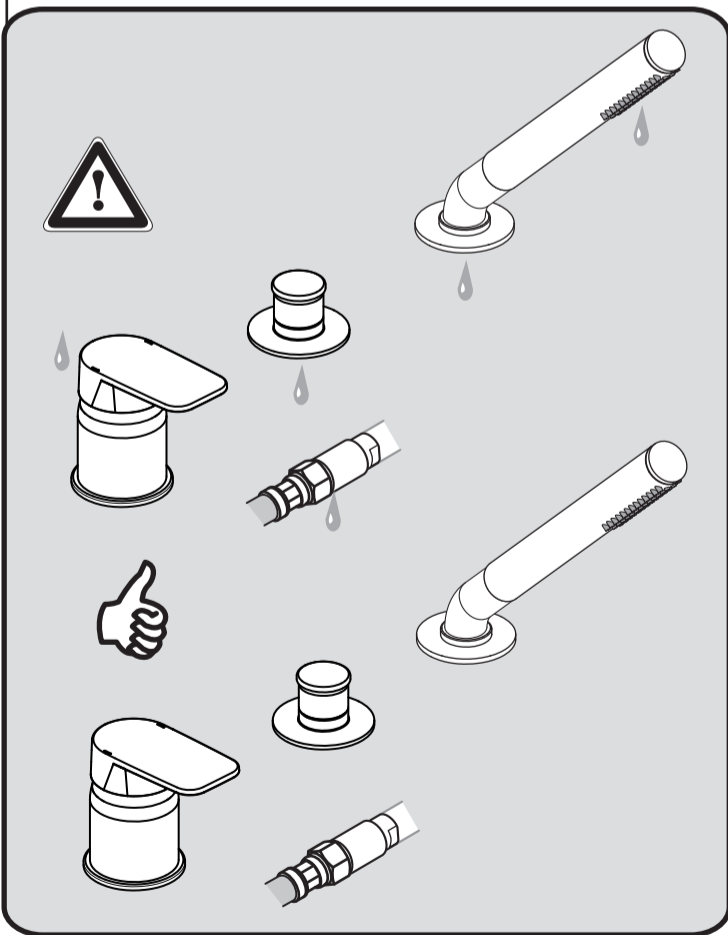
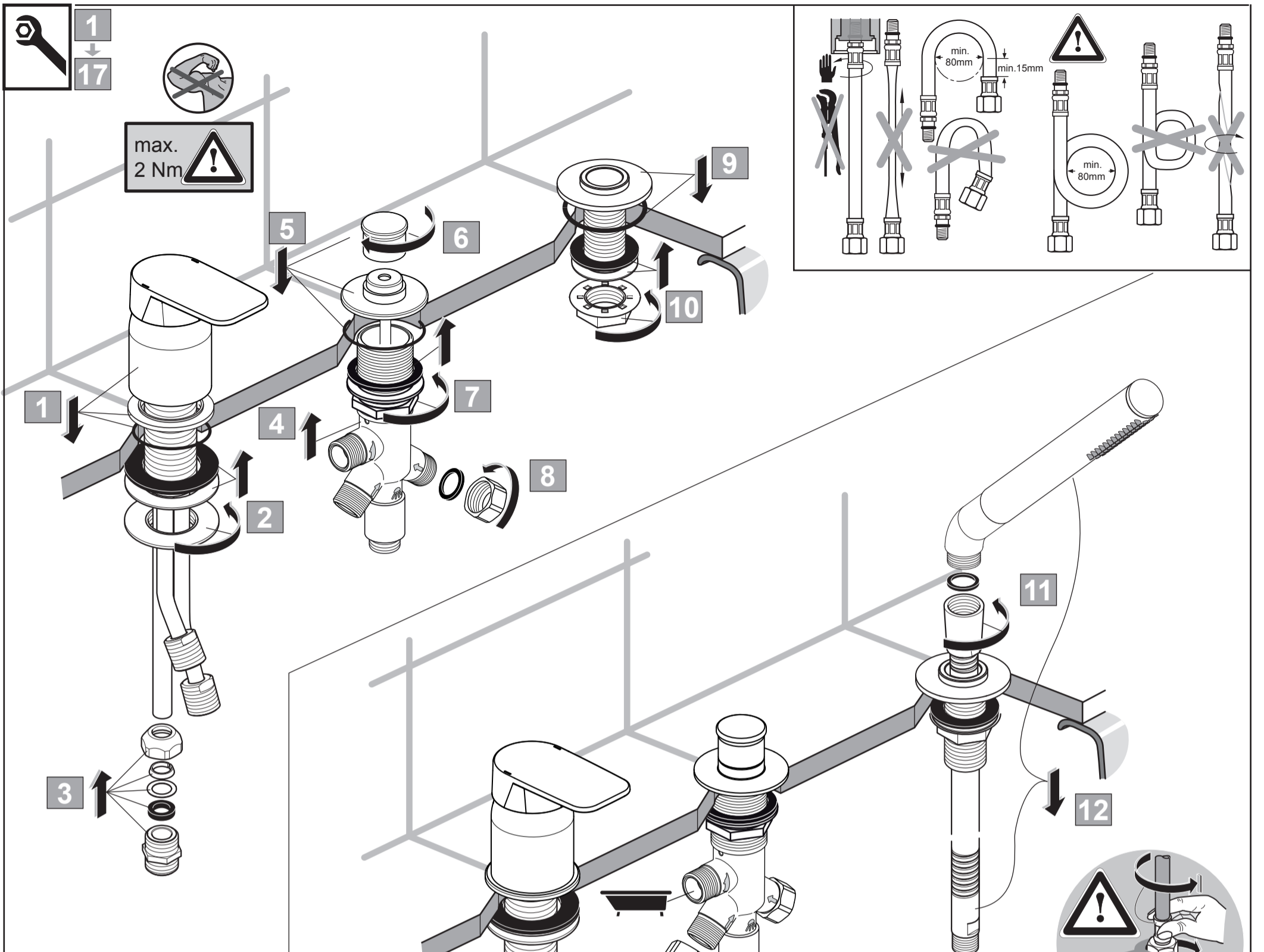
1220 / A 868 804
 Made in Germany



Ideal Standard International NV
 Corporate Village - Gent Building
 Da Vincilaan 2
 1935 Zaventem
 Belgium

www.idealstandardinternational.com





	P	bar		MAX. 10		5		Q (3 bar)
	T	°C		MAX. 80		65 55		l/min
								8

