

Technische Daten

KLUDI BALANCE
Elektronische Waschtischarmatur
DN 15

Artikel- Nr.:
5220005

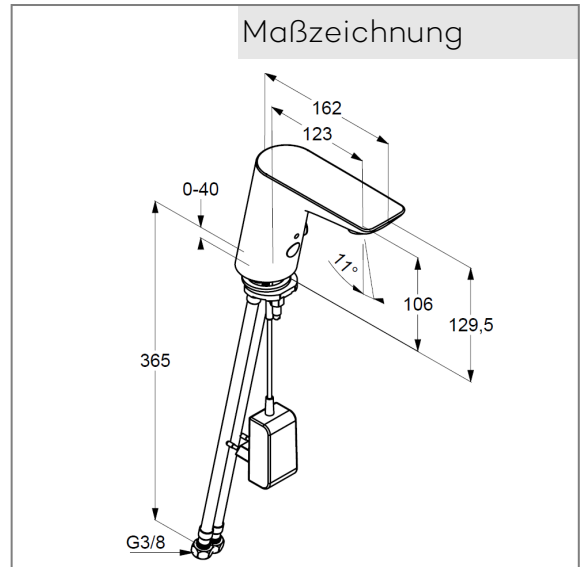
Oberfläche:
05 chrom

Artikeltext
Hersteller KLUDI GmbH & Co. KG
Typ: KLUDI BALANCE
Elektronische Waschtischarmatur DN 15
Artikel- Nr.: 5220005
Waschtischarmatur DN 15
mit Stromversorgung über 230 V Netzgerät
Einlochmontage
Mischwelle mit Temperaturwählgriff
Optische Gegenstandserfassung
Strahlregler M24
eigensicher gegen Rückfließen
Durchflussmenge bei 3 bar = 7,6 l/ min.
flexible Druckschläuche G 3/8 DVGW zugelassen
mit integrierten Rückflussverhinderern
Schnell-Montagesystem
Auslösung über Infrarot Doppelsensoren
maximale Fließzeit 2 Minuten
Schutzart IP65

Produktabbildung



Maßzeichnung



Durchflussdiagramm

