

# Technische Daten/ Technical Data

KLUDI-X1

Wannenfüll-und Brause-Einhandmischer  
DN 15

Artikel- Nr.: 326910575

Oberfläche:  
05 chrom

Artikeltext

Hersteller KLUDI GmbH & Co. KG

Typ: KLUDI-X1

Wannenfüll-und Brause-Einhandmischer

Artikel- Nr.: 326910575

Wannenfüll-und Brause-Armatur

Einhebelmischer

Wandmontage

autom. Umstellung: Brause/Wanne

geschlossener Hebel, Metall

Strahlregler M24

eigensicher gegen Rückfließen

Brauseabgang G1/2

Keramik-Kartusche

Durchflussmenge Wanne bei 3 bar 20 l/min.

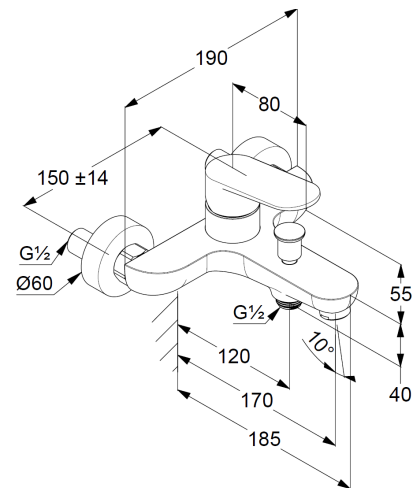
Durchflussmenge Brause bei 3 bar 18 l/min.

S-Anschlüsse G1/2 x G3/4

## Produktabbildung/ Product picture



## Maßzeichnung/ Dimensional drawing



## Durchfluss/ Flow rate

