

Dusche - Deque

BIG RAIN Regenpaneel für Deckeneinbau bzw. -unterbau - Edelstahl gebürstet

Artikelnummer: 41 400 979-86



- Kopfbrause 200 x 160 mm, 99 Düsen
- Körperbrause 360 x 280 mm, 142 Düsen
- Abdeckplatte, Edelstahl 600 x 480 mm
- 2x flexibler Anschlussschlauch 1/2" - IG
- 4x Befestigungsübel
- vormontiertes Edelstahlgehäuse
- mit Antikalk-System

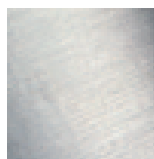
Technische Daten:

- Durchfluss minimal: 25 l/min (alle zwei Regenarten zusammen)
- Durchfluss bei 3 bar Fließdruck in Verbindung mit xTOOL: 39 l/min
- Mindestfließdruck: 2 bar
- Max. Fließdruck 4 bar
- Gewicht: 12 kg

Planungshinweise

Sanitär:

- Empfohlene Wasserhärte: 6-7 °dH - bei härterem Wasser Enthärtungsanlage, die nach dem Ionenaustauschverfahren arbeitet, in die Zuführungsleitung einbauen.
- Für die Auswahl des Ablaufs unter Berücksichtigung des Durchflusses aller Produkte in der Dusche ist eine individuelle Bedarfsermittlung erforderlich. Empfehlung: Bodenablauf (Anschlusswert) = 1 l/sec, Ablaufleistung DN 50
- Zuführungsleitung (warm/kalt): 2 x DN 20
- Für die optimale Geräteauswahl des Warmwasserspeichers - unter Berücksichtigung weiterer Entnahmestellen und der Frequentierung des BigRain - ist eine individuelle Bedarfsermittlung erforderlich.
- Armaturengruppe nach DIN 4109: 2
- Muss mit der Dreibege-Umstellung 35 104 970-90 0010 installiert werden (Unterputz-Element enthalten)
- Passt zu MEM, CL.1, Symetrics, IMO, Meta, Tara., VAIA, LULU, Lissé
- Dreibege-Umstellung stellt sicher, dass der maximale Durchfluss von 2,5 Gpm nicht überschritten wird durch die gleichzeitige Nutzung von mehreren Strahlarten.
- Das Aufputz-Element der Dreibege-Umstellung muss separat bestellt werden.



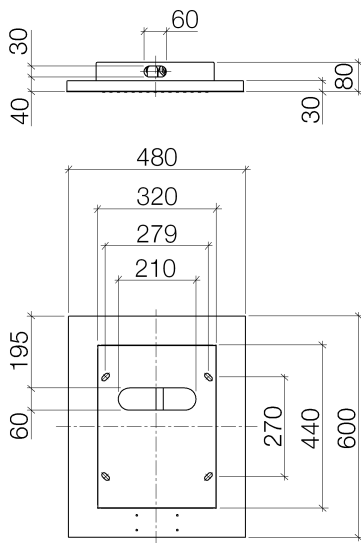
Edelstahl gebürstet

Dusche - Deque

BIG RAIN Regenpaneel für Deckeneinbau bzw. -unterbau - Edelstahl gebürstet

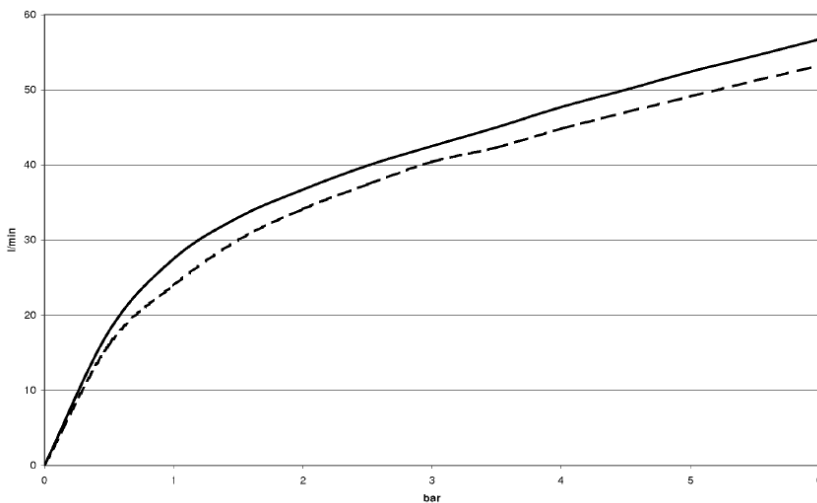
Artikelnummer: 41 400 979-86

Maßzeichnung



Alle Angaben in mm / inch = mm x 0,0394

Durchflussdiagramm





Dusche - Deque

BIG RAIN Regenpaneel für Deckeneinbau bzw. -unterbau - Edelstahl gebürstet

Artikelnummer: 41 400 979-86

Weitere Oberflächenvarianten



Edelstahl poliert

41 400 979-85

Weitere Oberflächen auf Anfrage (x-tra Service)