

26 412 980 Produktversion ab 01.09.2025



- Wandrohr mit Schieber
- Metallbrauseschlauch 1750 mm mit integriertem Verdreherschutz
- Brauseschlauchanschluss 3/8"

Technische Daten:

- Stichmaß 800 mm
- Rosette 60 x 60 mm
- Rohrdurchmesser 18 mm

Hinweise:

	Chrom	26 412 980-00
	Platin gebürstet	26 412 980-06
	Platin	26 412 980-08
	Dark Chrome	26 412 980-19
	Light Gold (PVD)	26 412 980-26
	Light Gold gebürstet (PVD)	26 412 980-27
	Messing gebürstet (23kt Gold)	26 412 980-28
	Schwarz matt	26 412 980-33
	Gold gebürstet (PVD)	26 412 980-37
	Dark Brass gebürstet (PVD)	26 412 980-39
	Bronze gebürstet (PVD)	26 412 980-42
	Champagne gebürstet (22kt Gold)	26 412 980-46
	Champagne (22kt Gold)	26 412 980-47
	Chrom gebürstet	26 412 980-93
	Dark Platin gebürstet	26 412 980-99

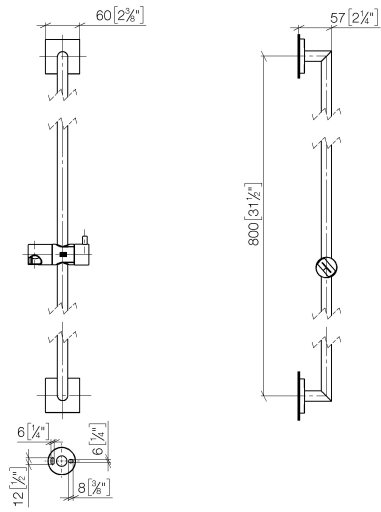
Empfohlenes Zubehör

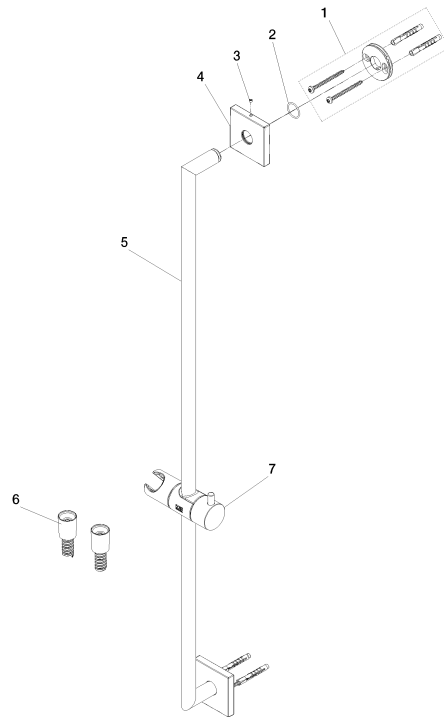
Wandanschlussbogen - Chrom 28 450 980-00



26 412 980 Produktversion ab 01.09.2025

mm [inches]





Ersatzteilstückliste

Nr.	Artikelnummer	Benennung	Verbaumenge	Lieferzeit
3	09 31 11 055 90	Befestigung Gewindestift mit Innensechskant mit Spitze M4 x 3,5 mm -	2,00	2
7	12 540 970-00	Schieber - Chrom	1,00	10
6	90 30 02 071 00-00	Metall-Brauseschlauch 1/2" x 3/8" x 1750 mm - Chrom	1,00	10
4	90 17 98 508 00-00	Rosette 60 x 60 x 9,5 mm - Chrom	2,00	10
5	90 28 22 590 02-00	Rohr 818 x 18 x 57 mm - Chrom	1,00	10
1	90 30 30 516 00 90	Befestigungssatz -	2,00	2
2	90 14 10 032 00 90	O-Ring 18,1 x 1,6 mm -	2,00	2