

RainDrain Flex
Fertigset Duschrinne 1200 kürzbar zur Wandmontage
 Oberfläche: **Brushed Black Chrome** Artikelnummer: **56054340**



Beschreibung

Merkmale

- besteht aus: Designabdeckung mit herausnehmbarem Einsatz, Dryphon, Dichtvlies
- Montageart: wandangebunden
- vor Ort kürzbar
- einfach zu reinigende Oberfläche
- höhenverstellbar um 10 mm
- bis zu 60 l/min Ablaufleistung
- Anwendungsbereich: Neubau, Sanierung
- Abdeckungsheber ermöglicht einfaches Herausnehmen des Fertigsets
- mit integriertem Gefälle
- Typ des Geruchsverschlusses: mechanisch
- Dryphon ermöglicht wasserloses Siphonsystem
- minimale Installationshöhe: 67 mm (flache uBox), 102 mm (standard uBox)
- Werkstoffgüte Abdeckung: Edelstahl V2A (1.4301)
- geeignet für Primärentwässerung
- güteüberwacht nach DIN EN 1253-3

Artikeldetails

ST-Nr.	1424 961.496
TEAM-Nr.	145156.284
Preis exkl. MwSt.	579.00 CHF

Technologie



Designpreise



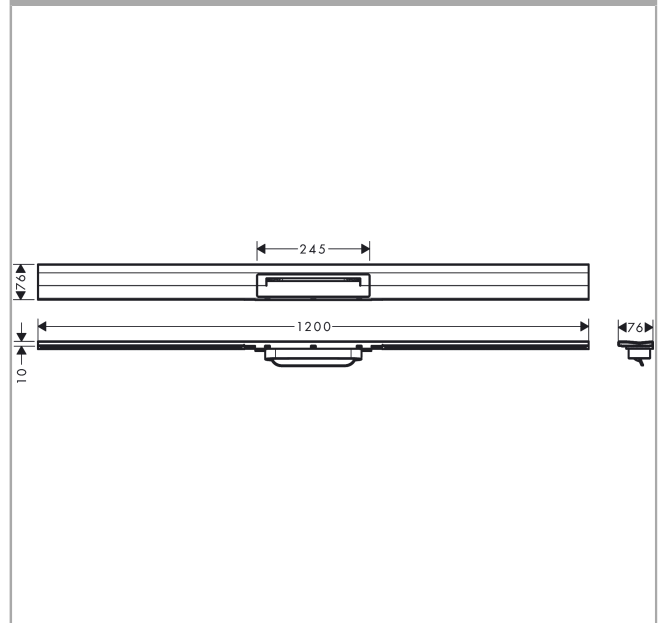
reddot winner 2022



Produktabbildung



Maßzeichnung

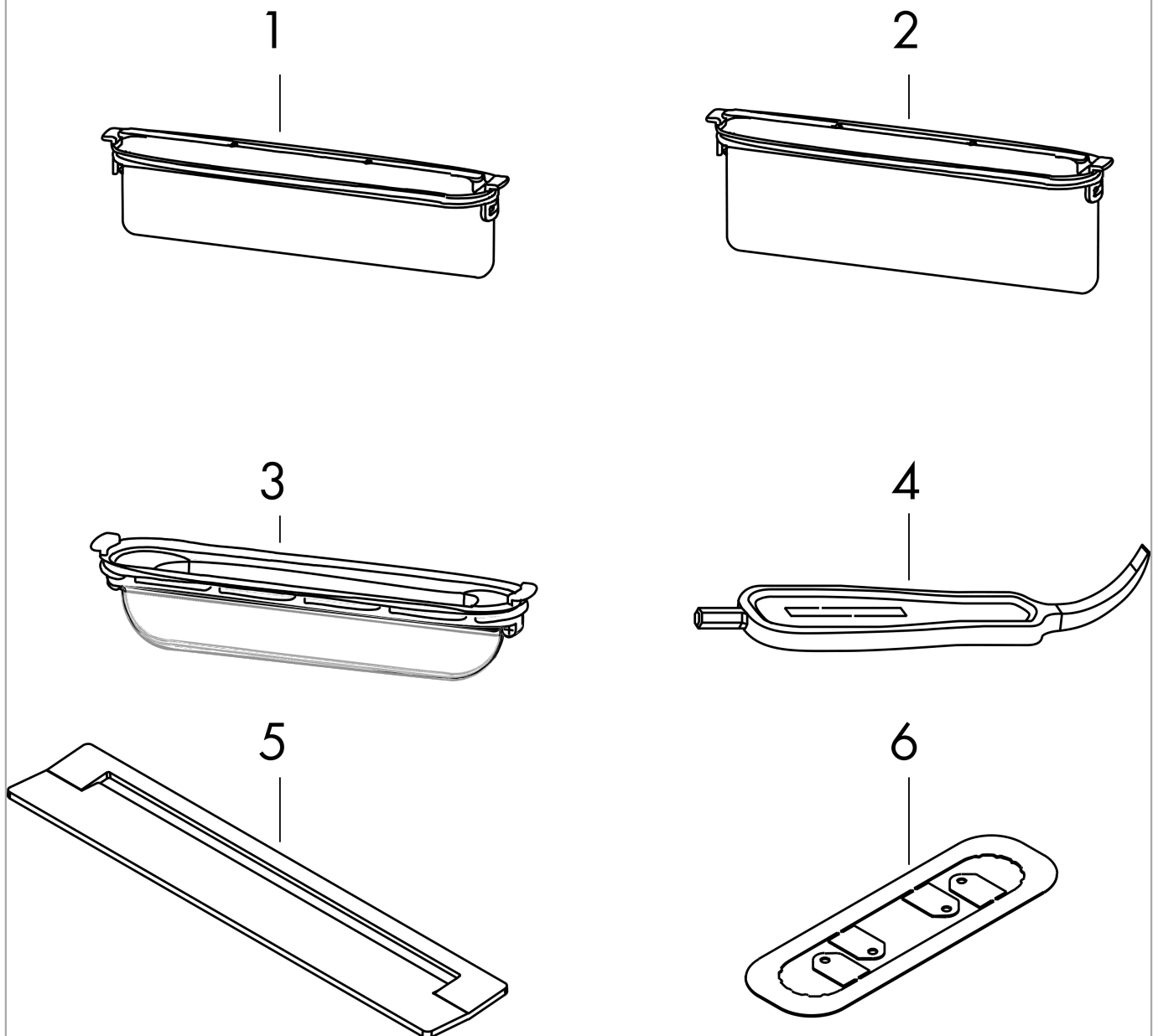


RainDrain Flex
Fertigset Duschrinne 1200 kürzbar zur Wandmontage
 Oberfläche: **Brushed Black Chrome** Artikelnummer: **56054340**



Explosionszeichnung

Baujahr: >04/22



RainDrain Flex
Fertigset Duschrinne 1200 kürzbar zur Wandmontage
 Oberfläche: **Brushed Black Chrome** Artikelnummer: **56054340**



Ersatzteilliste

Baujahr: >04/22

Pos.	Beschreibung	Artikelnummer	Preis	VE
1	Sifon kpl.	94322000	88.55 CHF	1
2	Sifon kpl.	94323000	88.55 CHF	1
3	Dryphon	94326000	103.25 CHF	1
4	Serviceschlüssel	94327000	23.05 CHF	1
5	Abdeckung	94551340	132.95 CHF	1
6	Dichtung	94877000	-	1
a	Grundset	01000180	-	1
b	Grundset	01001180	-	1
6	Dichtung	94802000	28.95 CHF	1