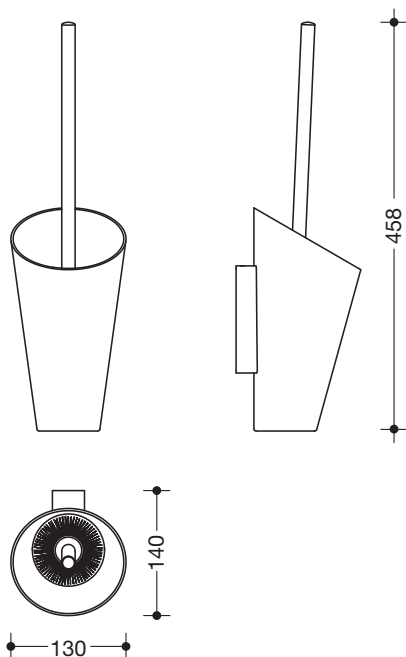


### WC-Bürstengarnitur 801.20B200

- kegelförmig zulaufender Behälter mit großer Einführöffnung
- Bürste wird beim Einstecken in den Behälter geführt, automatisch zentriert und steht selbständig aufrecht
- Auswechseln des Bürstenkopfes durch Bajonettverschluss
- mit Innenreservoir im Behälter zur Aufnahme von Desinfektionsmitteln
- Behälter ist abnehmbar
- zur Wandmontage
- 458 mm hoch, 130 mm breit und 140 mm tief
- aus hochwertigem, mattem Polyamid in den HEWI Farben 99 (Reinweiß), 98 (Signalweiß), 97 (Lichtgrau), 95 (Felsgrau) und 92 (Anthrazitgrau)



### Abmessungen in mm

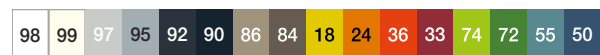


### Farben



Polyamid, matt

### Alternative Farben



Polyamid

Technische Änderungen vorbehalten, 08.03.2022

HEWI Heinrich Wilke GmbH  
Postfach 1260  
D-34442 Bad Arolsen

Telefon: +49 5691 82-0  
Telefax: +49 5691 82-319

info@hewi.de  
www.hewi.com