

33 534 404 Produktversion ab 01.01.2026

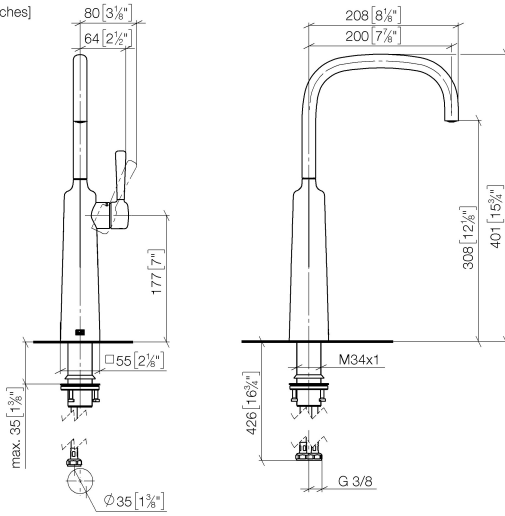


- Ausladung 200 mm
- schwenkbarer Auslauf 360°
- runder luftangereicherter Strahl
- Armaturenhöhe 401 mm
- Höhe bis Luftsprudler 308 mm
- Bohrungsdurchmesser 35 mm
- Durchfluss max. 4,5 l/min
- 2x Druckschlauch M 8 x 1 eingeschraubt, dichtheitsgeprüft
- Dieses Produkt leistet einen Beitrag zur Erfüllung der Vorgaben von nachhaltigen Gebäudezertifizierungen, z.B. LEED®, BREEAM®, DGNB
- bleifrei

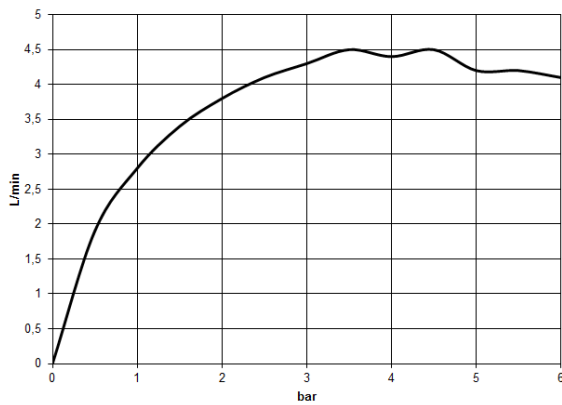
Für den Einsatz an Schalenbecken.

|  |                                 |               |
|--|---------------------------------|---------------|
|   | Chrom                           | 33 534 404-00 |
|   | Platin gebürstet                | 33 534 404-06 |
|   | Dark Chrome                     | 33 534 404-19 |
|   | Messing gebürstet (23kt Gold)   | 33 534 404-28 |
|   | Dark Brass gebürstet (PVD)      | 33 534 404-39 |
|   | Bronze gebürstet (PVD)          | 33 534 404-42 |
|   | Dark Bronze gebürstet (PVD)     | 33 534 404-43 |
|   | Champagne gebürstet (22kt Gold) | 33 534 404-46 |
|   | Champagne (22kt Gold)           | 33 534 404-47 |
|  | Dark Platinum gebürstet         | 33 534 404-99 |

33 534 404 Produktversion ab 01.01.2026  
mm [inches]



**Durchflussdiagramm**



**Codes & Standards**

DIN 4109

ISO 3822

Ü-Zeichen



COYA Waschtisch-Einhandbatterie mit erhöhtem Standfuß ohne Ablaufgarnitur  
- Chrom

COYA

---

33 534 404 Produktversion ab 01.01.2026

Zertifikate und Nachhaltigkeit

---

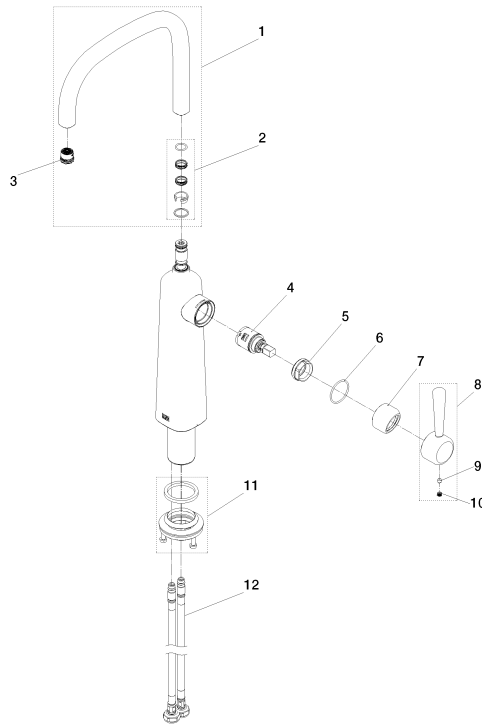
EPD-DOR-20230287 LGA\_39

-IBA-DE Umwelt-

Produktdeklaration

33 534 404 Produktversion ab 01.01.2026

Ersatzteile für die  
anderen  
Oberflächenvarianten  
finden Sie hier: Platin  
gebürstet



## Ersatzteilstückliste

| Nr. | Artikelnummer      | Benennung  | Verbaumenge | Lieferzeit |
|-----|--------------------|--|-------------|------------|
| 9   | 90 31 11 030 00 90 | Befestigung Gewindestift mit Innensechskant mit Ringschneide M5 x 5 mm - | 1,00        | 2          |
| 4   | 90 15 05 042 00 90 | Kartusche Ø 25 x 52 mm -   | 1,00        | 2          |
| 3   | 09 29 03 125 90    | Luftsprudlereinsatz pink, 1.2 gpm -                                      | 1,00        | 2          |
| 1   | 90 28 22 047 00-00 | Auslauf komplett - Chrom   | 1,00        | 10         |
| 7   | 90 28 30 054 00-00 | Haube für Kartusche mit Bund - Chrom                                     | 1,00        | 10         |
| 11  | 90 23 10 044 10 90 | Befestigungssatz für Waschtisch EHM M34 x 1 -                            | 1,00        | 2          |
| 5   | 90 24 04 387 00 90 | Mutter M28x1 -   | 1,00        | 2          |
| 10  | 90 31 20 109 00 90 | Stopfen -  | 1,00        | 2          |
| 8   | 90 20 40 007 00-00 | Hebel einteilig - Chrom  | 1,00        | 10         |
| 12  | 04 30 04 101 00 90 | Druckschlauch M8x1 x 3/8" x 600 mm -                                     | 2,00        | 2          |
| 2   | 90 28 10 166 01 90 | Ringsatz Auslauf Bidet -   | 1,00        | 2          |
| 6   | 09 14 10 087 90    | O-Ring 28,3 x 1,78 mm -  | 2,00        | 2          |