

EAN: 4057304003080
static.hansa.com/45052283



- Waschtisch
- Einhebelmischer, Funktionshandbrause
- Standmontage
- Chrom
- Feststehender Auslauf
- PCA® konstante Durchflussleistung unabhängig vom Fließdruck, CASCADE® Strahlregler
- Hebel mit W+K-Kennzeichnung, Einhandbedienhebel/Griff
- Brauseschlauch (1750 mm), Brausehalter
- Funktionsbrause
- Temperaturbegrenzer
- Anschluss über flexible Druckschläuche
- HANSA 3S-Installation: System für sichere und schnelle Montage, Armaturenkörper aus entzinkungsbeständigem Messing (DZR)
- Ohne Ablaufgarnitur
- Eigensicher gegen Rückfließen im häuslichen Gebrauch (nach DIN EN 1717)

Technische Daten

Durchflusseigenschaften

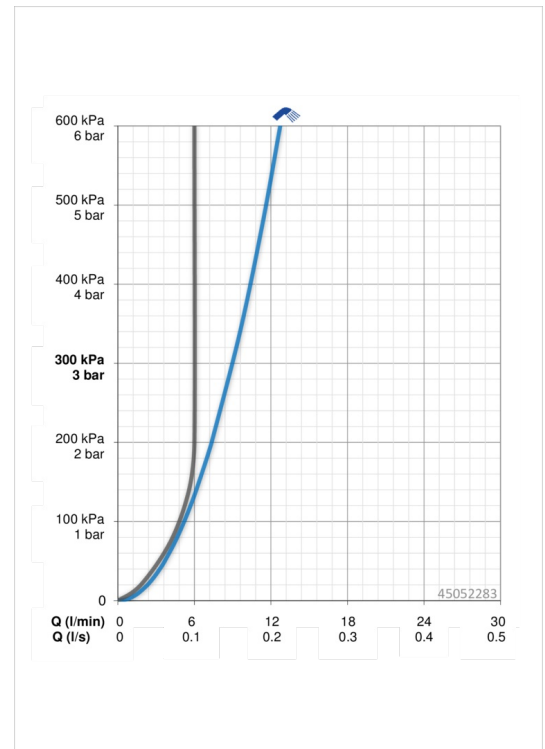
Durchfluss bei 3 bar	9.0 l/min
Durchfluss bei 3 bar (mit Durchflussregler)	6.0 l/min

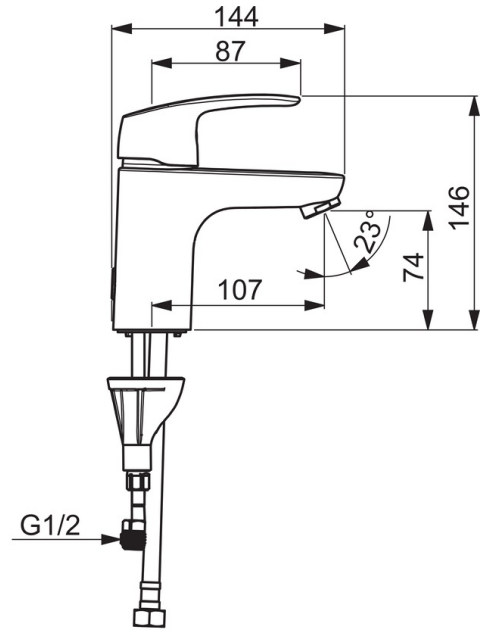
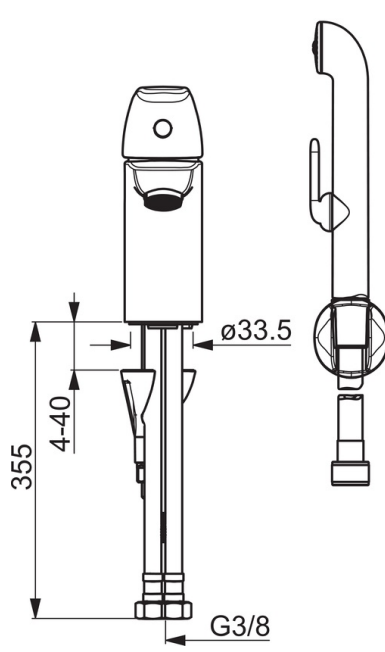
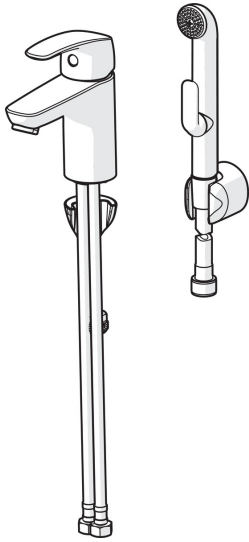
Technische Eigenschaften

DN-Größe (Nennmaß)	DN15
Warmwasserversorgung	max. +65°C
Arbeitsdruck	0.5-10 bar
Anschlussgröße	G3/8
Projection	107 mm
Werkstoff	Messing

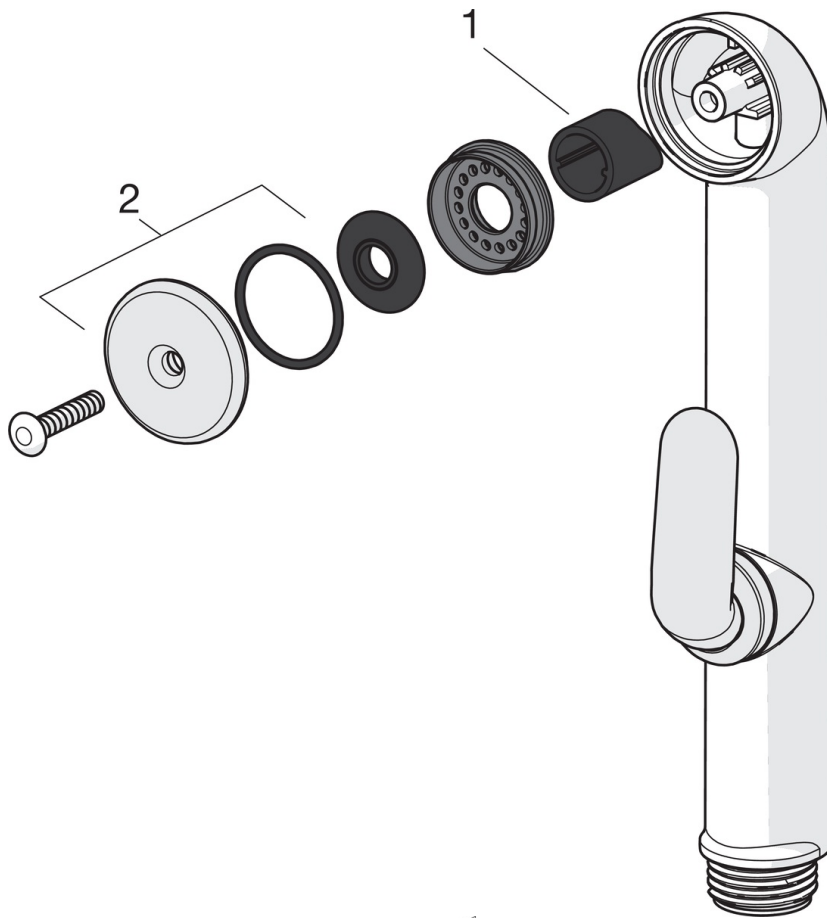
Vorschriften

EN Standard	EN 817, EN 1113
-------------	------------------------



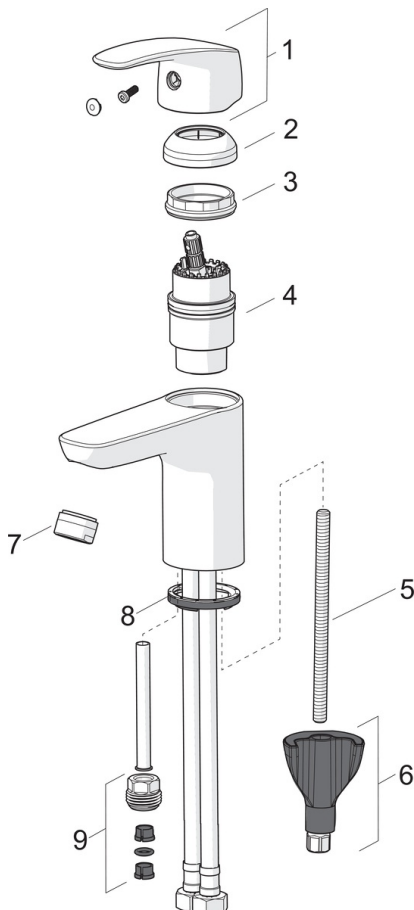


Ersatzteile



SP0035D

	Name	Art.-Nr.
01	Absperrdichtung (10 Stück)	59914492
02	Sieb mit O-Ring	59914493



SP45052283

	Name	Art.-Nr.
01	Hebel	59914453
02	Abdeckkappe	59914478
03	Gegenmutter, M42x1,5, SW 38	59914128
04	Kartusche, 4.0 Classic	59914129
05	Befestigungsschraube, M8x1, L=130	59914474
06	Befestigungssatz	59914475
07	Luftsprudler, M24x1, 6 l/min	59914476
08	Bodendichtung	59914591
09	Anschlussnippel Ausgelaufen	59914133
N.I.	Wandhalter, (2015-)	59914178
N.I.	Anschlußschlauch, L=375, G3/8-M10x1	59914188
N.I.	Handbrause Bidetta	59914465
N.I.	Ablaufgarnitur, (2019-)	59914764