

**AXOR Starck V**  
**Einhebel-Waschtismischer 140 mit Glasauslauf und Ablaufgarnitur**  
Oberfläche: **Weiß** Artikelnummer: **12112450**



## Merkmale

- besteht aus: Einhebel-Waschtismischer, Ablaufgarnitur
- ComfortZone 140
- Ausladung: 125 mm
- Auslaufhöhe: 141 mm
- Griffvariante: Pingriff
- Schwenkbereich einstellbar in 3 Stufen auf 95°, 120° oder 360°
- Strahlart: Laminarstrahl
- Auslauf einfach über EasyClick Verbindung abnehmbar mit Selbstschluss-Funktion
- Auslauf ist spülmaschinengeeignet
- Material Auslauf: Kristallglas
- maximale Durchflussmenge bei 3 bar: 4 l/min
- Keramikmischsystem
- unverschleißbare Ablaufgarnitur
- Anschlussart: G  $\frac{3}{8}$  Anschlussschläuche
- Anschlussgröße: DN15
- Griff rechts oder links positionierbar
- Seitliche Griffposition: unten am Grundkörper (nicht für Waschschüsseln geeignet)
- Nicht empfohlen für den öffentlichen und halb-öffentlichen Bereich
- EU-Taxonomie: max. 6 l/min - wesentlicher Beitrag (SC) möglich

## Technologie



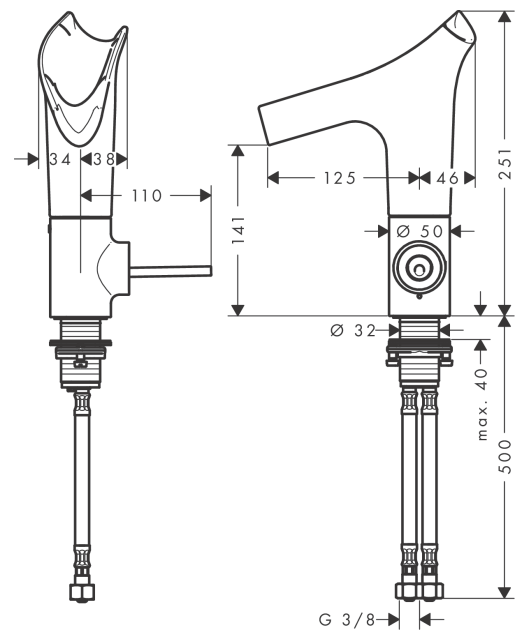
**AXOR Starck V**  
**Einhebel-Waschtischmischer 140 mit Glasauslauf und Ablaufgarnitur**  
 Oberfläche: **Weiß** Artikelnummer: **12112450**



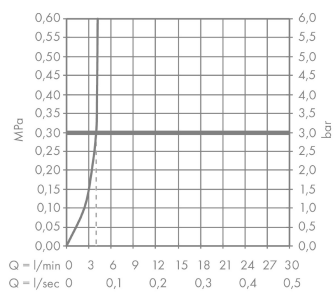
## Produktabbildung



## Maßzeichnung



## Durchflussdiagramm

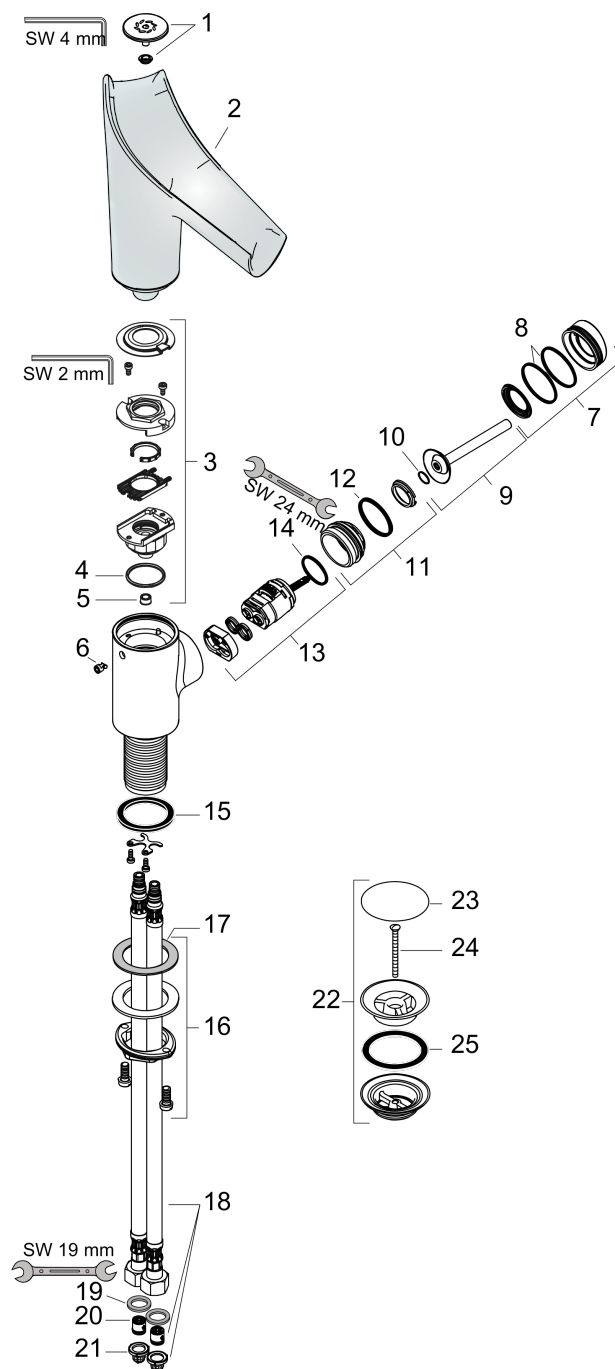


**AXOR Starck V**  
**Einhebel-Waschtischmischer 140 mit Glasauslauf und Ablaufgarnitur**  
 Oberfläche: **Weiß** Artikelnummer: **12112450**



## Explosionszeichnung

Baujahr: >07/16



**AXOR Starck V**  
**Einhebel-Waschtischmischer 140 mit Glasauslauf und Ablaufgarnitur**  
 Oberfläche: **Weiß** Artikelnummer: **12112450**



## Ersatzteilliste

Baujahr: >07/16

Pos.		Artikelnummer	PG	VE
1	Strahlkörper kpl.	92486000	15	1
2	Auslauf kpl.	92487000	21	1
3	Serviceeinheit	92488000	16	1
4	O-Ring 26x2	98147000	1	1
5	Durchflussbegrenzer (4 l/min)	92491000	4	1
6	Druckknopf	92492000	9	1
7	Rosette	92489450	16	1
8	O-Ring 35x1,5	92114000	2	1
9	Griff	92490450	15	1
10	O-Ring 9x2	98119000	1	1
11	Mutter	95667000	7	1
12	O-Ring 30x2	98186000	1	1
13	Kartusche kpl.	96339000	12	1
14	O-Ring 21,95x1,78	95169000	1	1
15	Flachdichtung	98749000	2	1
16	Schaftbefestigung kpl. (Ø 32)	13961000	7	1
17	Gleitring	97548000	1	1
18	Anschlussschlauch 450 mm M8x0,75 G3/8	98809000	10	1
19	Dichtungsset	95581000	2	1
20	Rückflußverhinderer DW 10	96456000	3	1
21	Siebichtung	95291000	4	1
22	Ablauf	50001000	98	1
23	Blende	97141000	6	1
24	Schraube	98000000	2	1
25	Formring	96361000	3	1
a	Schaftverlängerung 35 mm	13898000	12	1
b	Strahlkörper (empfohlen bei Betriebsdruck < 0,15 MPa)	92341000	14	1