

36 060 404 Produktversion ab 01.01.2026

- Abdeckplatte 80 x 80 mm



	Chrom	36 060 404-00
	Platin gebürstet	36 060 404-06
	Dark Chrome	36 060 404-19
	Messing gebürstet (23kt Gold)	36 060 404-28
	Dark Brass gebürstet (PVD)	36 060 404-39
	Bronze gebürstet (PVD)	36 060 404-42
	Dark Bronze gebürstet (PVD)	36 060 404-43
	Champagne gebürstet (22kt Gold)	36 060 404-46
	Champagne (22kt Gold)	36 060 404-47
	Dark Platinum gebürstet	36 060 404-99

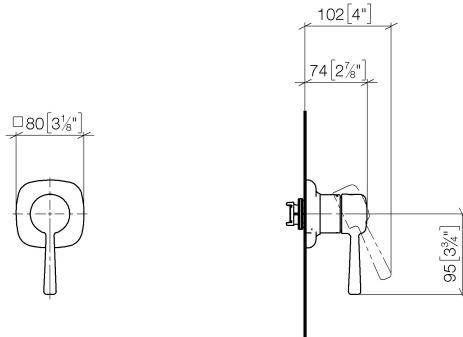
Benötigtes Zubehör



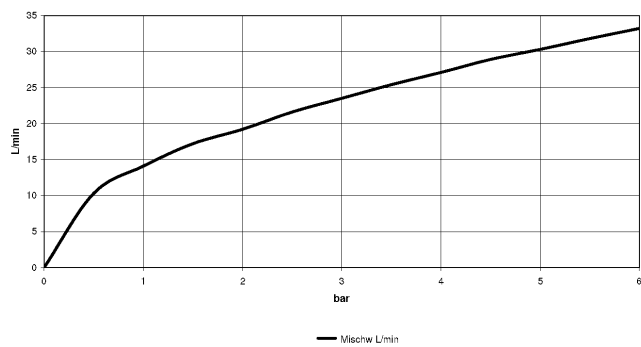
- UP-Wand-Einhandbatterie -** 35 860 970 90
- Min. Einbautiefe 75 mm
 - Max. Einbautiefe 95 mm

36 060 404 Produktversion ab 01.01.2026

mm [Inches]



Durchflussdiagramm



Codes & Standards

DIN 4109

ISO 3822

Ü-Zeichen



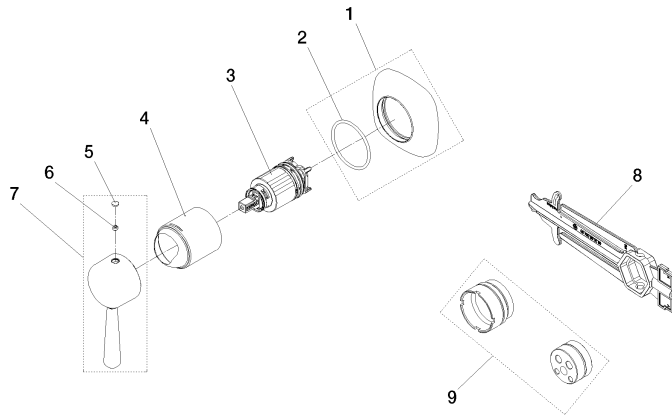
COYA UP-Einhandbatterie mit Abdeckplatte - Chrom

COYA

36 060 404 Produktversion ab 01.01.2026

Zertifikate und Nachhaltigkeit

LGA_29	EPD-DOR-20230287 -IBA-DE Umwelt- Produktdeklaration
--------	---



Ersatzteilstückliste

Nr.	Artikelnummer	Benennung	Verbaumenge	Lieferzeit
9	90 30 11 282 00 90	Verlängerungsset EHM 20 mm -	1,00	2
5	09 31 20 087-00	Stopfen Ø 7 x 2,1 mm - Chrom	1,00	10
6	90 31 11 063 00 90	Befestigung Gewindestift mit Innensechskant mit Ringschneide M5 x 4 mm -	1,00	2
7	90 20 40 004 00-00	Griff Unterteil Ø 46 mm - Chrom	1,00	10
4	90 11 02 398 00-00	Haube mit Kalt/Warm Kennzeichnung - Chrom	1,00	10
8	90 30 09 064 00 90	Montageschlüssel für Kartuschenmutter -	1,00	2
3	90 15 05 064 00 90	EHM Kartusche Ø 35 mm x 58,6 mm -	1,00	-
Ersatzteil nicht mehr bestellbar, bitte bestellen Sie den Nachfolgeartikel				
9015050460090		EHM Kartusche Ø 35 mm x 58,6 mm -		
2	90 14 10 049 00 90	O-Ring 45,69 x 2,62 mm -	1,00	2
1	90 27 40 006 00-00	Rosette EHM - Chrom	1,00	10