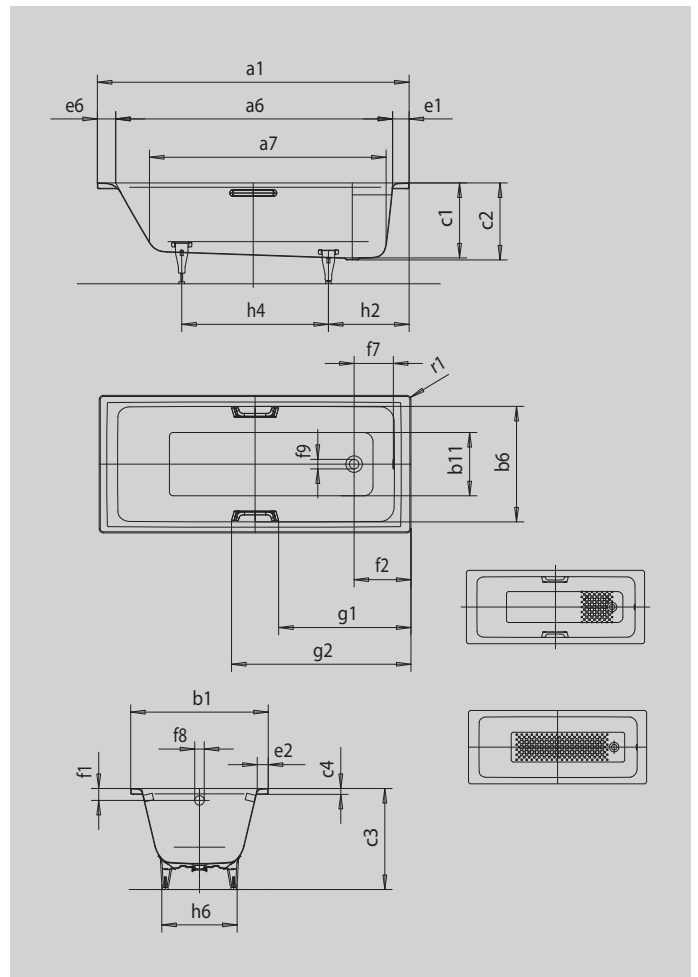


# PURO PURO STAR

- geradliniges, puristisches Design
- klassische Viereckvariante
- einsitzige Wanne mit am Fußende positioniertem Ablauf
- Perfect Match zur PURO Modellfamilie
- aus KALDEWEI Stahl-Emaille



Abbildung ähnlich



Modell		655
Äußere Länge	a <sub>1</sub>	1800 mm
Innere Länge (oben)	a <sub>6</sub>	1610 mm
Innere Länge (unten)	a <sub>7</sub>	1380 mm
Äußere Breite	b <sub>1</sub>	800 mm
Innere Breite (oben)	b <sub>6</sub>	670 mm
Innere Breite (unten)	b <sub>11</sub>	510 mm
Tiefe Innen	c <sub>1</sub>	410 mm
Tiefe inklusive Ablaufloch	c <sub>2</sub>	420 mm
Höhe mit Füßen	c <sub>3</sub>	553 - 563 mm
Randhöhe	c <sub>4</sub>	32 mm
Randbreite Fußseite; Längsseite; Kopfseite	e <sub>1</sub> ; e <sub>2</sub> ; e <sub>6</sub>	90; 60; 100 mm
Abstand Oberkante bis Mitte Überlaufloch	f <sub>1</sub>	65 mm
Abstand Wannrand bis Mitte Ablaufloch	f <sub>2</sub>	310 mm
Abstand Mitte Ab- bis Mitte Überlaufloch	f <sub>7</sub>	214 mm
Durchmesser Überlaufloch	f <sub>8</sub>	Ø 52 mm
Durchmesser Ablaufloch	f <sub>9</sub>	Ø 52 mm
Abstand Wannrand (Fußseite) bis Anfang Griff	g <sub>1</sub>	771 mm
Abstand Wannrand (Fußseite) bis Ende Griff	g <sub>2</sub>	1029 mm
Abstand Fußseite Wannrand bis Mitte Fuß	h <sub>2</sub>	460 mm
Abstand zwischen den Füßen	h <sub>4</sub>	820 mm
Fußbreite max.	h <sub>6</sub>	520 mm
Äußerer Radius	r <sub>1</sub>	8 mm
Nutzhalt		170 l
Nettogewicht		54 kg
Antislip		396 x 396 mm
Vollantislip		1020 x 396 mm