

## Technische Daten/ Technical Data

KLUDI ZENTA SL  
Brause-Einhandmischer  
DN 15

Artikel- Nr.: 488703965

Oberfläche:  
39 mattschwarz

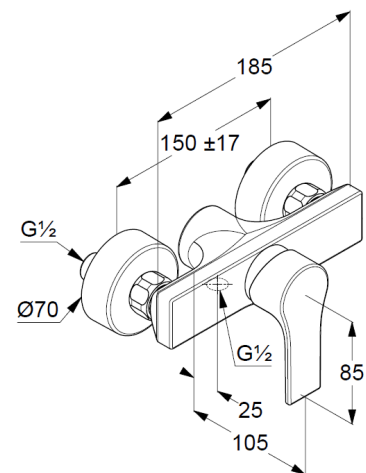
Artikeltext  
Hersteller KLUDI GmbH & Co. KG  
Typ: KLUDI ZENTA SL  
Brause-Einhandmischer  
Artikel- Nr.: 488703965

Brause-Armatur  
Einhebelmischer  
Wandmontage  
geschlossener Hebel, Metall  
eigensicher gegen Rückfließen  
Brauseabgang G1/2  
Keramik-Kartusche mit Heißwasserbegrenzung  
Durchflussmenge bei 3 bar 28 l/min.  
S-Anschlüsse G1/2x G3/4

### Produktabbildung/ Product picture



### Maßzeichnung/ Dimensional drawing



### Durchfluss/ Flow rate

