

## Technische Daten/ Technical Data

KLUDI-A-QA  
Schlauch-Anschlussbogen  
DN 15

Artikel- Nr.: 65549NO-00

Oberfläche:  
NO Brushed Gold (18) PVD

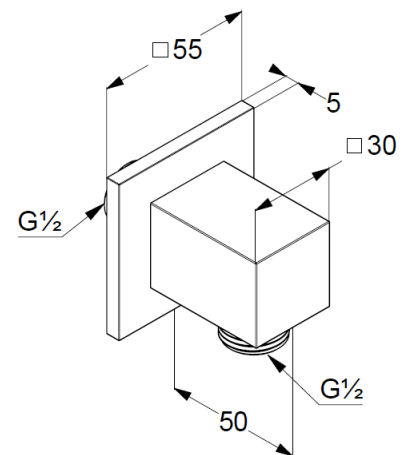
Artikeltext  
Hersteller KLUDI GmbH & Co. KG  
Typ: KLUDI-A-QA  
Schlauch-Anschlussbogen  
Artikel- Nr.: 65549NO-00

Schlauch-Anschlussbogen  
Anschlussgewinde G1/2  
eigensicher gegen Rückfließen  
zur starren Wandmontage  
mit Schubrosette

Produktabbildung/ Product picture



Maßzeichnung/ Dimensional drawing



Durchfluss/ Flow rate