

## AXOR Citterio E

**3-Loch Waschtischarmatur Unterputz für Wandmontage mit Auslauf 220 mm und Rosetten**

Oberfläche: **Chrom** Artikelnummer: **36107000**



### Merkmale

- besteht aus: 3-Loch Waschtischarmatur Unterputz für Wandmontage, Ablaufgarnitur
- Ausladung: 220 mm
- Griffvariante: Kreuzgriff
- Strahlart: Laminarstrahl
- maximale Durchflussmenge bei 3 bar: 5 l/min
- Keramikventile heiß/ kalt 180°
- für Durchlauferhitzer geeignet
- unverschleißbare Ablaufgarnitur
- Anschlussart: Grundkörper
- Anschlussgröße: DN15
- EU-Taxonomie: max. 6 l/min - wesentlicher Beitrag (SC) möglich
- DVGW DW-6501CQ0609
- P-IX 28536/IO

### Technologie



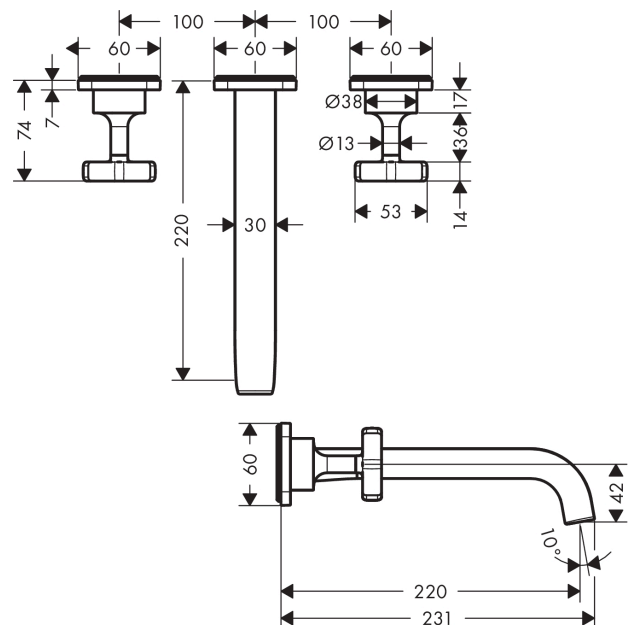
### Zertifikate / Nachhaltigkeit



### Produktabbildung



### Maßzeichnung



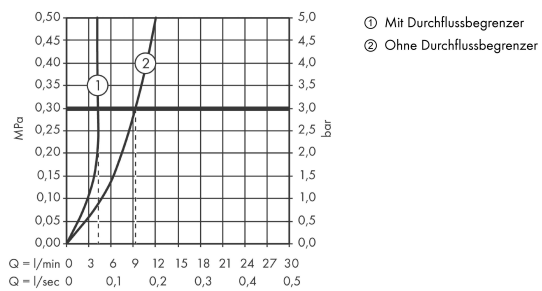
## AXOR Citterio E

3-Loch Waschtischarmatur Unterputz für Wandmontage mit Auslauf 220 mm und Rosetten

Oberfläche: **Chrom** Artikelnummer: **36107000**



### Durchflussdiagramm



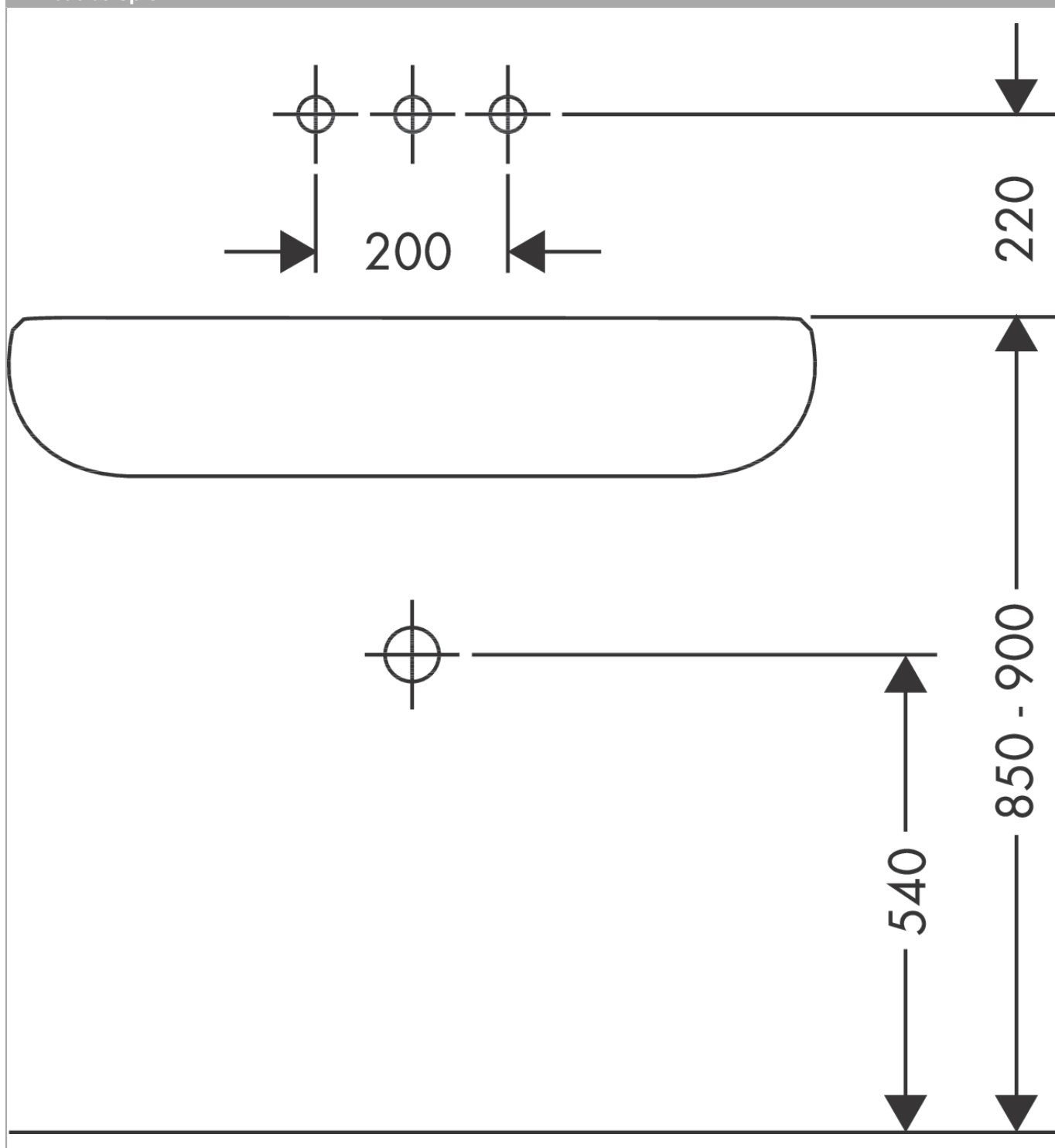
## AXOR Citterio E

3-Loch Waschtischarmatur Unterputz für Wandmontage mit Auslauf 220 mm und Rosetten

Oberfläche: **Chrom** Artikelnummer: **36107000**



### Einbaubeispiel



## AXOR Citterio E

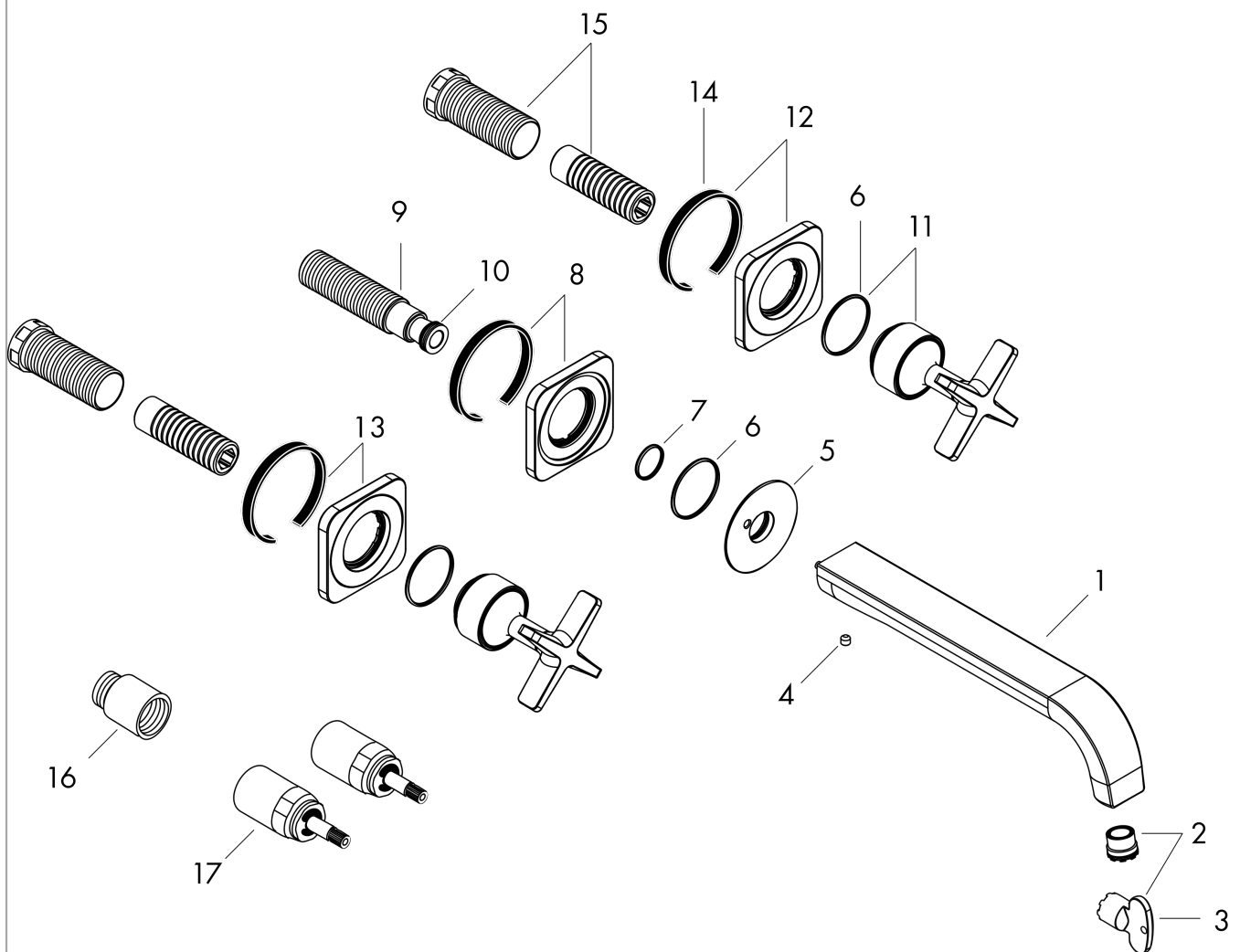
3-Loch Waschtischarmatur Unterputz für Wandmontage mit Auslauf 220 mm und Rosetten

Oberfläche: **Chrom** Artikelnummer: **36107000**



### Explosionszeichnung

Baujahr: >12/14



## AXOR Citterio E

**3-Loch Waschtischarmatur Unterputz für Wandmontage mit Auslauf 220 mm und Rosetten**

Oberfläche: **Chrom** Artikelnummer: **36107000**



### Ersatzteilliste

Baujahr: >12/14

Pos.		Artikelnummer	PG	VE
1	Auslauf 220 mm	92336000	19	1
2	Strahlregler laminar M16,5x1 (5 l/min)	95382000	9	1
3	Montageschlüssel	98987000	3	1
4	Madenschraube M5x5	98446000	1	1
5	Rosette für Auslauf	92342000	11	1
6	O-Ring 30x1,5	98433000	1	1
7	O-Ring 17x1,5	98137000	1	1
8	Rosette	92359000	10	1
9	Anschlußnippel G½	95626000	10	1
10	O-Ring 13x2	98128000	1	1
11	Griff	92343000	15	1
12	Rosette Kaltwasserseite	92398000	15	1
13	Rosette Warmwasserseite	92397000	15	1
14	Dichtung	97530000	2	1
15	Gewindehülsen Set	96393000	8	1
16	Verlängerung 25 mm	95413000	12	1
17	Verlängerung 25 mm	96259000	12	1
a	Grundkörper	10303180	98	1
b	Ablauf	50001000	98	1