

Technische Daten/ Technical Data

KLUDI ZENTA SL

Unterputz-Wannenfüll-und Brause- Einhandmischer

Artikel- Nr.:
486500565

Oberfläche:
05 chrom

Artikeltext

Hersteller KLUDI GmbH & Co. KG

Typ: KLUDI ZENTA SL

Unterputz-Wannenfüll-und Brause-Einhandmischer

Artikel- Nr.: 486500565

Unterputz-Wanne- Brause-Armatur

Einhebelmischer

Feinbau-Set ohne Unterputz-Rohbau-Set

für Unterputzkörper KLUDI FLEXX.BOX Art. Nr. 88011

Feinbau-Set mit Funktionseinheit

Wandmontage

autom. Umstellung: Brause/ Wanne

geschlossener Hebel, Metall

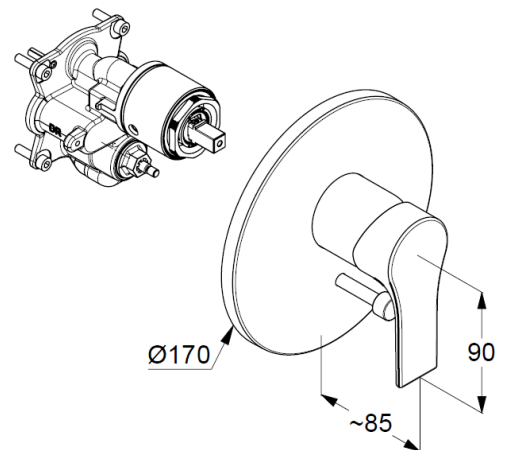
Keramik-Kartusche mit Heißwasserbegrenzung

Durchflussmenge bei 3 bar 31 l/min.

Produktabbildung/ Product picture



Maßzeichnung/ Dimensional drawing



Durchfluss/ Flow rate

