

EAN: 4057304014444
static.hansa.com/08866202



- Gesundheit & Pflege
- Thermostat, Berührungslos, Bluetooth® fähig, Batteriebetrieb
- Wandmontage
- Chrom
- Abnehmbarer Auslauf, Schwenkbarer Auslauf, Auslauf in Mittelstellung arretierbar, Auslaufprofil, gezogen
- Kristallklarer Laminarstrahl
- Temperatureinstellgriff
- THERMO COOL: Mehr Sicherheit durch minimales Erwärmen des Armaturengehäuses
- Thermostatkartusche zur Temperaturreglung, Rückflussverhinderer, Schmutzfilter
- PSD-Sensor mit Autofocus, Magnetventil, Batterie-Leer-Anzeige
- S-Anschlüsse, Abdeckung(en), mit integrierter Vorabspernung, Schalldämpfer, Rosetten 3-fach abgedichtet
- Armaturenkörper aus entzinkungsbeständigem Messing (DZR), Wasserwege ohne Nickelbeschichtung, Thermische Desinfektion nach DVGW W551 ohne erneute Regelleil Einjustierung möglich, Softwaresettings per CONNECT App änderbar
- Verbrühschutz durch Temperaturendanschlag 38°C (36°-44°)

Technische Daten

Durchflusseigenschaften

Durchfluss bei 3 bar **9.6 l/min**

Technische Eigenschaften

Warmwasserversorgung **max. +70°C**
 Arbeitsdruck **1-10 bar**
 Anschlussgröße **G1/2**
 Installationsabstand **CC150± 10 mm**
 Projection **286 mm**
 Werkstoff **Messing**

Software-Einstellungen

Nachlaufzeit **2 s (1-20 s)**
 Hygienespülung **off (off/1-120 h)**
 Dauer Hygienespülung **30 s (1-1800 s)**
 Max. Fließdauer **2 min (1 - 1800 s)**

Elektronische Eigenschaften

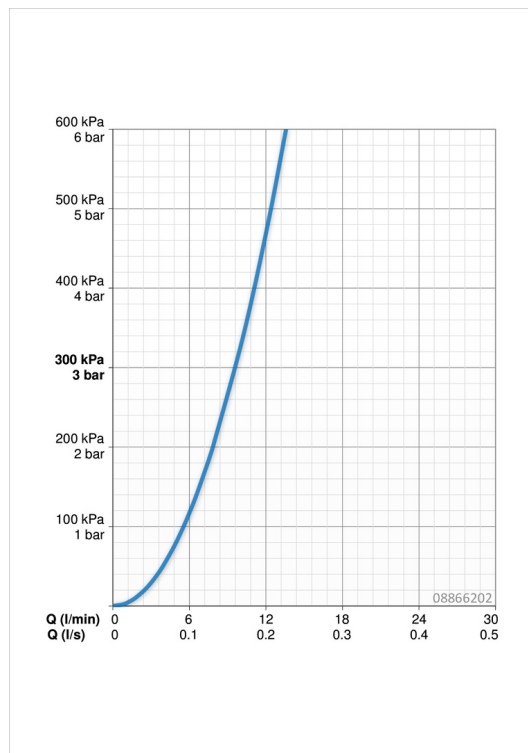
Batterie **Lithium 2CR5 6 V**
 ItemBluetoothVersion **4.x**

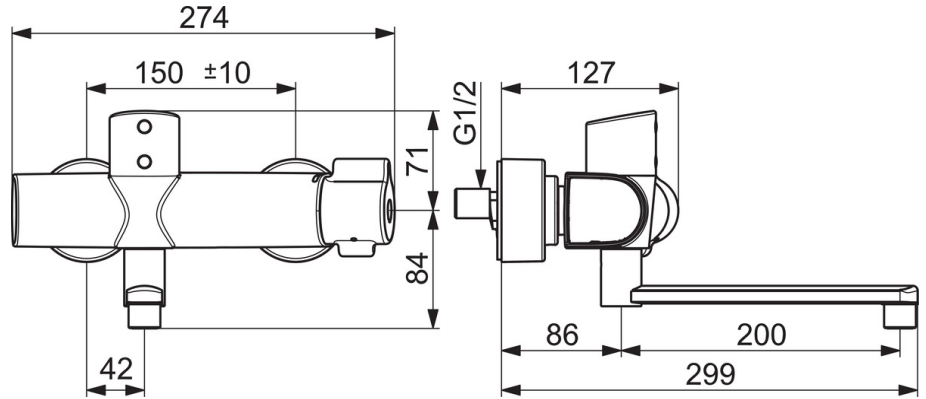
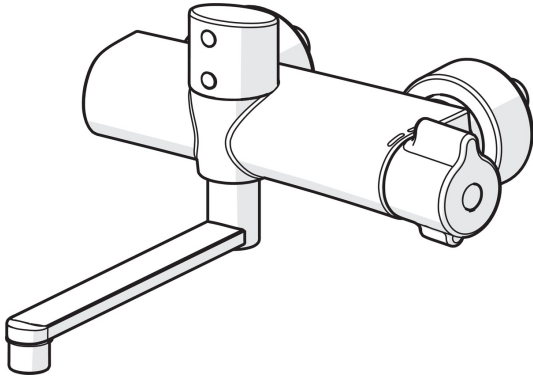
Vorschriften

EMC Directive **C E 2014/53/EU**
 EN Standard **EN 1111 , EN 15091**
 Geräuschklasse **I (ISO 3822)**
 Schutzklasse **IP 55**

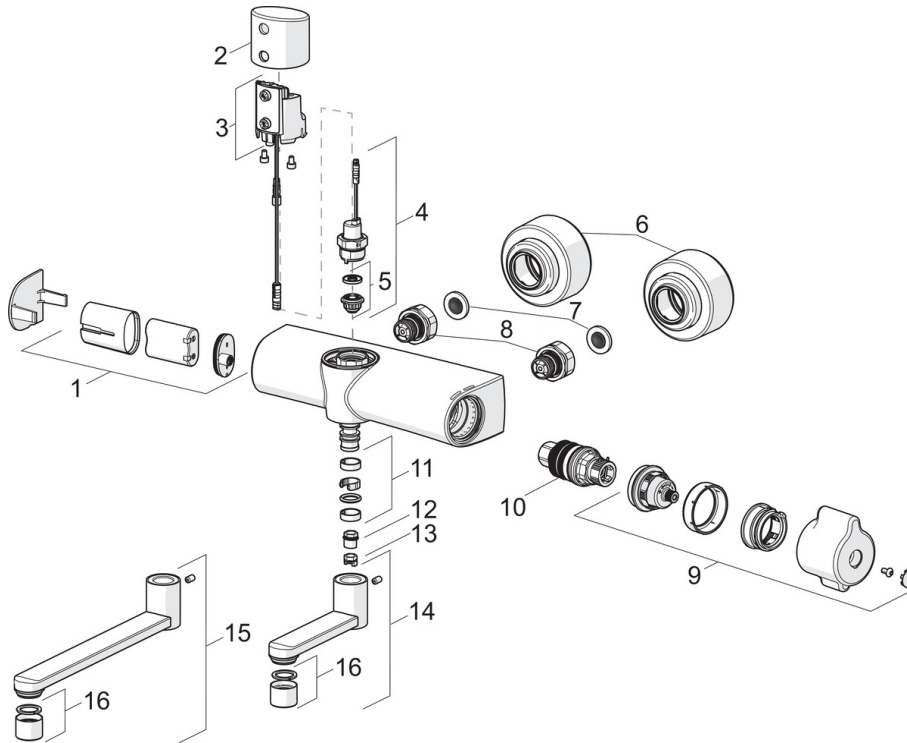
Zulassungen und Deklarationen

UN38.3 **UN38-3 Maxell 2CR5**





Ersatzteile



SP08866201

| Name | Art.-Nr. |
|--|----------|
| 01 Batteriegehäuse inkl. Batterie | 59914154 |
| 02 Sensorhalter | 1006102V |
| 03 Sensor, 6/9/12 V Bluetooth | 1006929V |
| 04 Magnetventil, 3 V | 1006792V |
| 05 Membrane | 59914150 |
| 06 Rosette | 1006473V |
| 07 Schmutzfilter, G3/4 | 59911076 |
| 08 Kombinator | 59914472 |
| 09 Temperatureinstellgriff | 1006058V |
| 10 Thermostatkartusche, 3,4 | 59914114 |
| 11 Auslaufdichtung | 59914720 |
| 12 Begrenzer für Schwenkauslauf, 60°/0° | 59914264 |
| 13 Begrenzer, 120° | 59914728 |
| 14 Auslauf, L=100 | 59914658 |
| 15 Auslauf, L=200 | 59914659 |
| 16 Luftsprudler, M22x1 STD PL HC A Laminar | 59914732 |