

## AXOR ShowerSolutions Portereinheit softsquare

Oberfläche: **Chrom** Artikelnummer: **11626000**



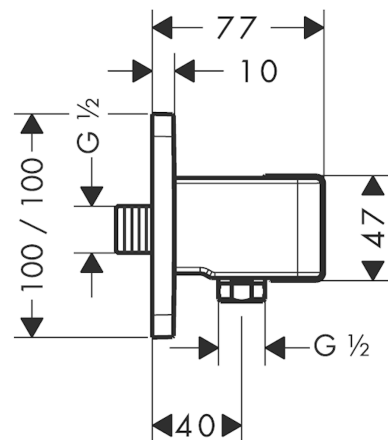
### Merkmale

- integrierte Brausehalterfunktion
- Metallgehäuse mit innenliegender Kunststoff Wasserführung
- Rückflussverhinderer
- Anschlussart: G ½
- für Brauseschläuche mit einer konischen Mutter

### Produktabbildung



### Maßzeichnung

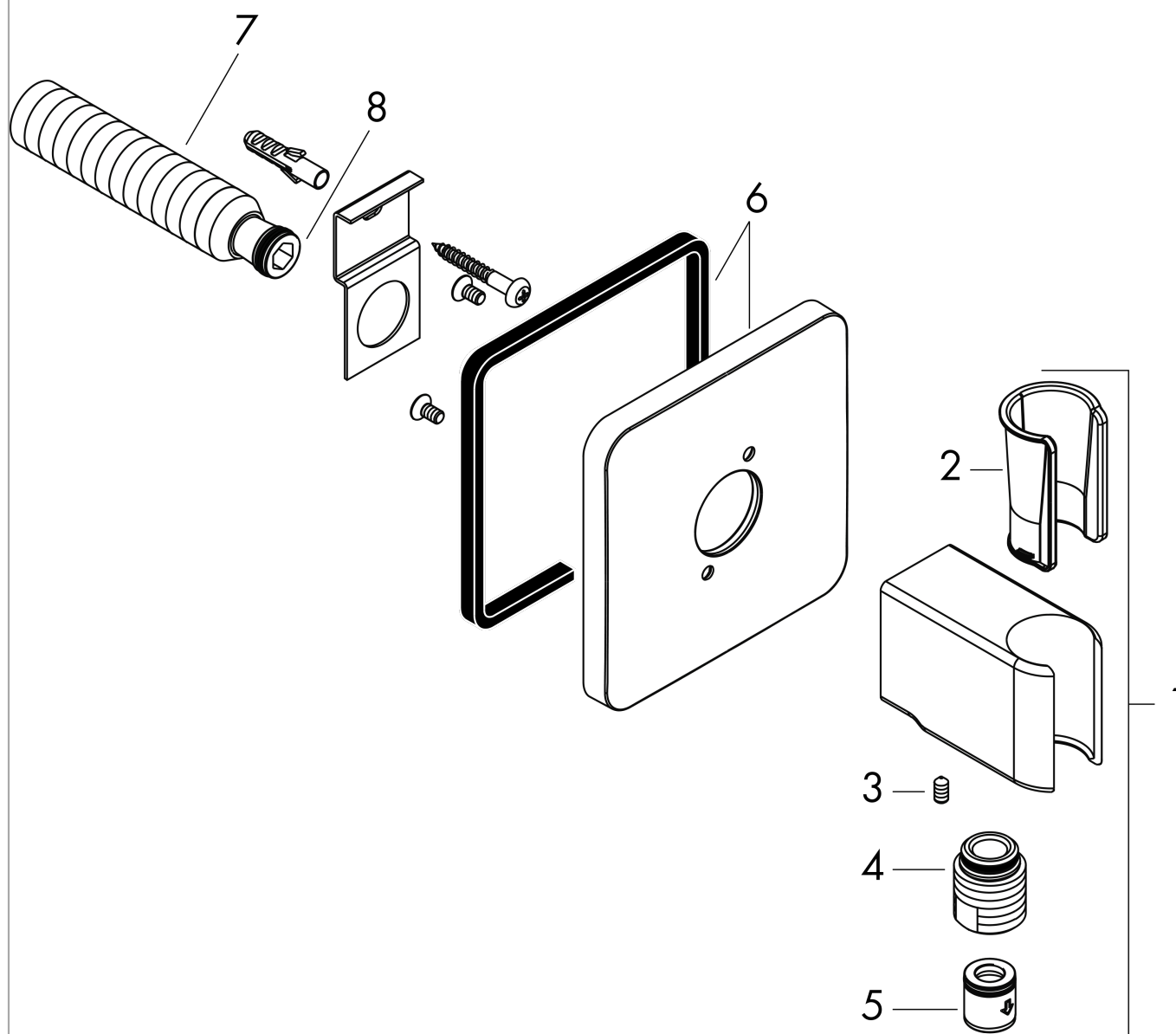


**AXOR ShowerSolutions**  
**Portereinheit softsquare**  
Oberfläche: **Chrom** Artikelnummer: **11626000**



## Explosionszeichnung

Baujahr: >04/09



**AXOR ShowerSolutions**  
**Portereinheit softsquare**  
 Oberfläche: **Chrom** Artikelnummer: **11626000**



## Ersatzteilliste

Baujahr: >04/09

Pos.		Artikelnummer	PG	VE
1	Handbrausenhalter	95187000	16	1
2	Futter	92858000	2	1
3	Madenschraube M4x8	97669000	1	1
4	O-Ring 14x2	98129000	1	1
5	Rückflußverhinderer-Set DW 15	94074000	5	1
6	Rosette	95186000	10	1
7	Anschlußnippel G½	98933000	11	1
8	O-Ring 11x2	98127000	1	1