

36 712 404 Produktversion ab 01.01.2026



- Ausladung 190 mm
- starrer Auslauf
- runder luftangereicherter Strahl
- Bohrungsdurchmesser Auslauf 35 mm
- Bohrungsdurchmesser Seitenventil 35 mm
- Rosette 60 x 60 mm
- Durchfluss max. 4,5 l/min
- bleifrei
- Dieses Produkt leistet einen Beitrag zur Erfüllung der Vorgaben von nachhaltigen Gebäudezertifizierungen, z.B. LEED®, BREEAM®, DGNB

	Chrom	36 712 404-00
	Platin gebürstet	36 712 404-06
	Dark Chrome	36 712 404-19
	Messing gebürstet (23kt Gold)	36 712 404-28
	Dark Brass gebürstet (PVD)	36 712 404-39
	Bronze gebürstet (PVD)	36 712 404-42
	Dark Bronze gebürstet (PVD)	36 712 404-43
	Champagne gebürstet (22kt Gold)	36 712 404-46
	Champagne (22kt Gold)	36 712 404-47
	Dark Platinum gebürstet	36 712 404-99

## Benötigtes Zubehör



- UP-Wandbatterie , Auslauf mittig -** 35 700 970 90
- Min. Einbautiefe 85 mm
  - Max. Einbautiefe 145 mm

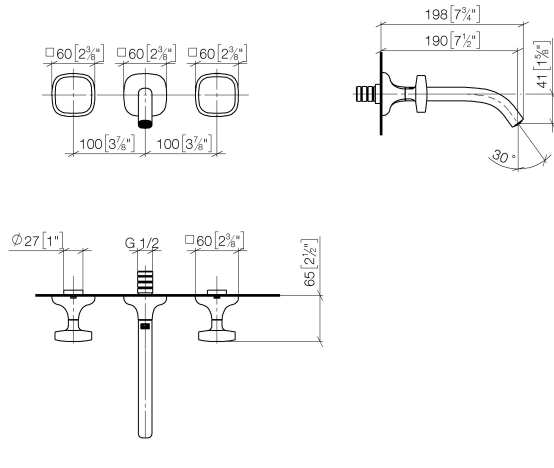
## Benötigtes Zubehör



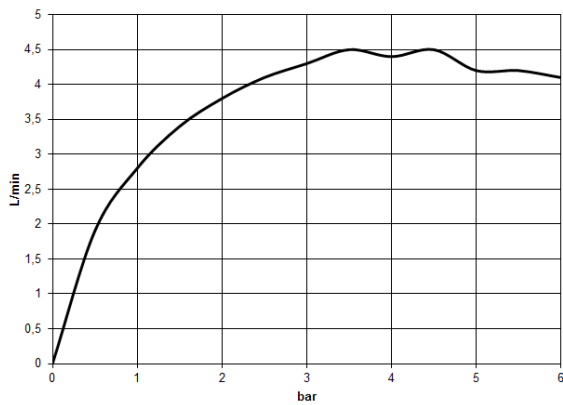
- UP-Wandbatterie , variable Positionierung -** 35 720 970 90
- Min. Einbautiefe 85 mm
  - Max. Einbautiefe 145 mm

36 712 404 Produktversion ab 01.01.2026

mm [inches]



**Durchflussdiagramm**



**Codes & Standards**

DIN 4109

ISO 3822

Ü-Zeichen



## COYA Waschtisch-Wandbatterie ohne Ablaufgarnitur - Chrom

---

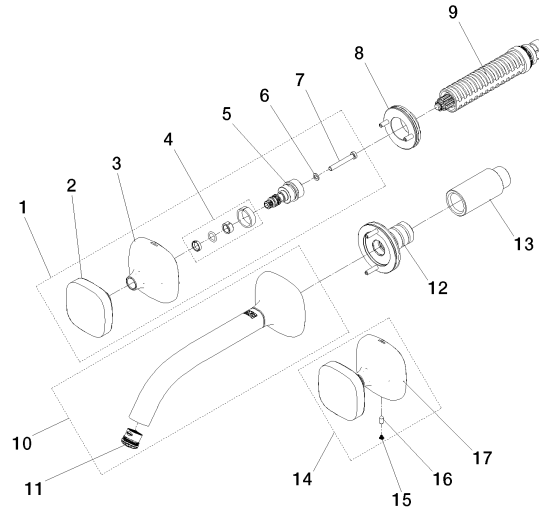
COYA

36 712 404 Produktversion ab 01.01.2026

### Zertifikate und Nachhaltigkeit

---

EPD-DOR-20230287 LGA\_39  
-IBA-DE Umwelt-  
Produktdeklaration



Ersatzteilstückliste

Nr.	Artikelnummer	Benennung	Verbaumenge	Lieferzeit
3	90 27 40 004 01-00	Rosette für Griff warm - Chrom	1,00	10
14	90 20 40 003 06-00	Griff mit Rosette kalt - Chrom	1,00	10
1	90 20 40 003 05-00	Griff mit Rosette warm - Chrom	1,00	10
9	90 90 03 157 00 90	Oberteil , rechtsschließend 1/2" -	2,00	2
7	09 30 30 158 90	Befestigung Zylinderschraube mit Innensechskant niedriger Kopf M4 x 30 mm -	2,00	2
15	90 31 11 118 00 90	Beutel m. Stopfen 5 Stk. M4 -	1,00	2
4	90 14 15 028 00 90	Ringsatz -	2,00	2
2	90 20 40 003 02-00	Griff - Chrom	2,00	10
13	09 24 03 081 10 90	Verlängerung 1/2" x 50 mm -	1,00	2
16	09 31 11 048 90	Befestigung Gewindestift mit Innensechskant mit Spitze M4 x 8 mm -	2,00	2
5	90 29 06 119 00 90	Spindel -	2,00	2
8	90 21 02 108 00 90	Wandscheibe komplett -	2,00	2
6	09 30 11 194 90	Sicherungsscheibe Typ S Ø 7 x 1 mm -	2,00	2
12	90 24 03 280 00 90	Anschluss -	1,00	2
11	09 29 03 125 90	Luftsprudlereinsatz pink, 1.2 gpm -	1,00	2
17	90 27 40 005 00-00	Rosette für Griff kalt - Chrom	1,00	10
10	90 28 22 456 00-00	Auslauf Wand mit DB Logo 190 mm - Chrom	1,00	10