

Produkt: **KLUDI TELE-Handbrause DN 15**

Artikel-Nr.: **6020510-00**

Artikeltext

Handbrause DN 15
 Durchflussklasse B
 Brausestrahl
 aus Kunststoff weiß
 Anschlussgewinde AG 1/2
 Geräuschklasse I

Oberfläche:
 10 weiß

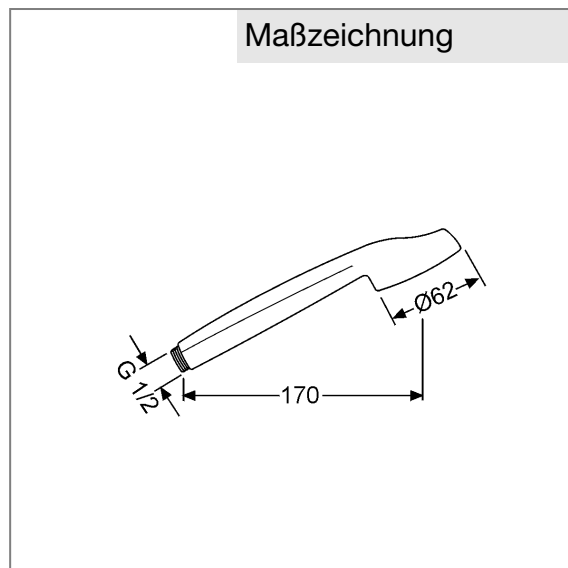
Produktabbildung



Standardleistungstext

Handbrause, Hersteller Typ KLUDI GmbH & Co KG KLUDI TELE Handbrause Art. Nr. 6020510-00, DN 15, aus Kunststoff weiß, Geräuschverhalten DIN 4109, Gruppe I, ohne Prüfzeichen, Durchflussklasse B (max. 0,42 l/s), für geschlossene Trinkwassererwärmer, für Durchflusswassererwärmer, Anschlussgewinde AG 1/2, Durchmesser Brausekopf in mm Ø 62, Länge in mm 170, PN 5,

Maßzeichnung



Tabelle

T 1	T 2	T 3	T 4	T 5	Einh.	K-Nr.	Textergänzung
602	1 3	1 1	4 3			21 23	* **

* KLUDI GmbH & Co KG / KLUDI TELE Handbrause Art. Nr. 6020510-00
 ** aus Kunststoff weiß, DIN EN 1112
 *** HB nach Richtlinien KTW-A / W270

Durchflussdiagramm

