

EAN: 4057304004865  
[static.hansa.com/81909001](https://static.hansa.com/81909001)



- öffentliche & halböffentliche Bereiche
- Fertigmontageset, Thermostat, Berührungslos, Batteriebetrieb
- Wandmontage für Unterputz-Einbaukörper
- Chrom
- Temperatureinstellgriff
- Temperaturbegrenzer, Sicherheitssperre gegen Verbrühen bei 38°C
- Thermostatkartusche zur Temperaturreglung, Rückflussverhinderer
- PSD-Sensor mit Autofocus, Magnetventil, Kontrolleinheit, Signalleuchten, Batterie-Leer-Anzeige
- Softwareeinstellungen per Magnetschlüssel veränderbar
- Roundwallrosette, BLUECLICK

## Technische Daten

### Durchflusseigenschaften

Durchfluss bei 3 bar **13.8 l/min**

### Technische Eigenschaften

Warmwasserversorgung **max. +70°C**  
Arbeitsdruck **1-10 bar**

### Software-Einstellungen

Nachlaufzeit **3 s (1/2/3/4/5/6/7/8/9/10 s)**  
Hygienespülung **off (off/6/12/18/24/30/36/48/60/72 h)**  
Dauer Hygienespülung **30 s (30/60/90/120/180/240/300/360/480/600 s)**  
Max. Fließdauer **60 s (10/30/60/90/120/150/180/210/240/300 s)**

### Elektronische Eigenschaften

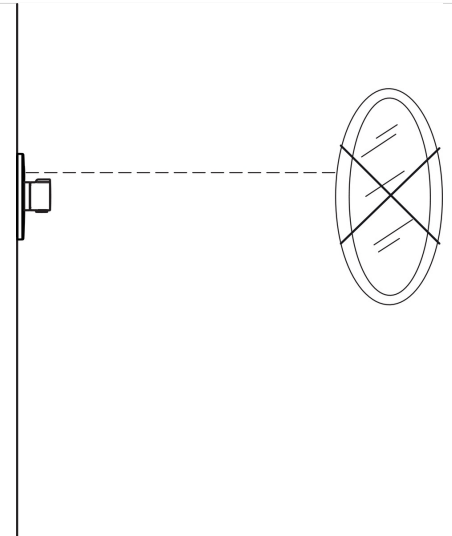
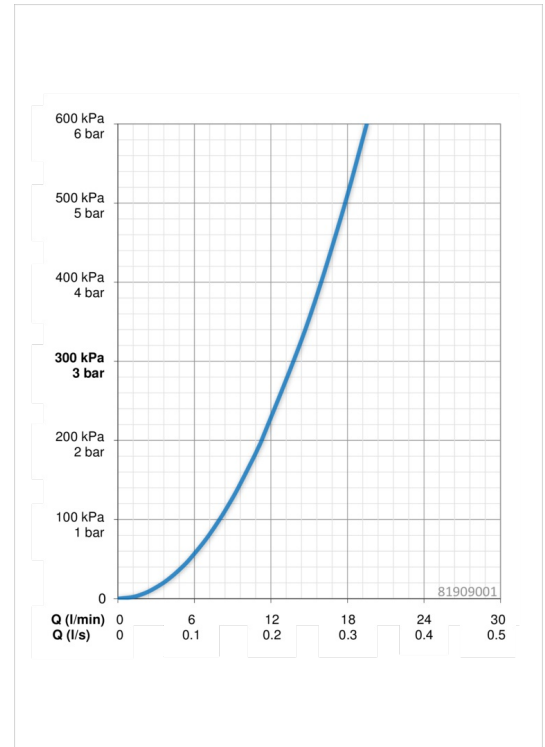
Batterie **AA 1.5 V Lithium x 2**

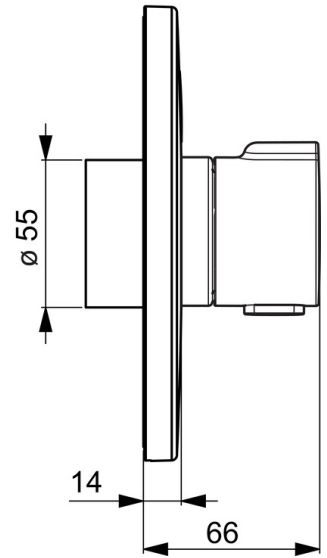
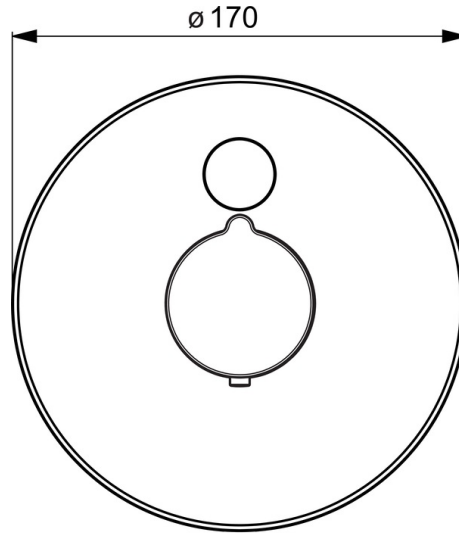
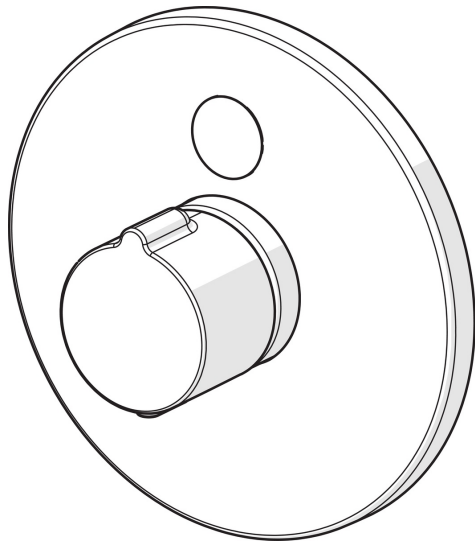
### Vorschriften

EMC Directive **C E 2014/30/EU**  
EN Standard **EN 1111 , EN 15091**  
Geräuschklasse **I (ISO 3822)**  
Schutzklasse **IP 55**

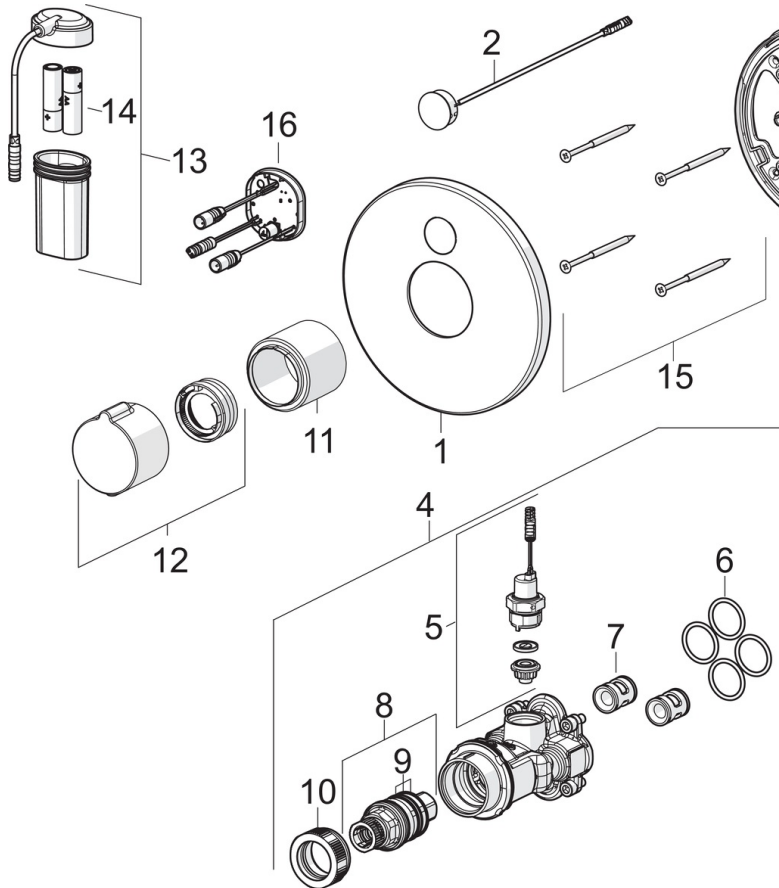
### Zulassungen und Deklarationen

ABP **PA-IX 29283/IBB**  
UN38.3 **UN38-3 Energizer L91**





## Ersatzteile



### SP81909001

	Name	Art.-Nr.
01	Deckplatte, d 170 mm	59914556
02	Sensor	59914559
03	Befestigungsteil	59914296
04	Funktionseinheit	59914558
05	Magnetventil komplett, 3 V	59914125
06	O-Ring, 23.47x2.62	59914304
07	Rückflussverhinderer	59905714
08	Thermostatkartusche, 3,4	59914114
09	O-Ringsatz	59914113
10	Gegenmutter, M36x1.5, SW38	59914319
11	Abdeckhülse	59914294
12	Temperatureinstellgriff	59914320
13	Batteriegehäuse inkl. Batterie	59914122
14	Batterie, 1,5 V AA Lithium	59914136
15	Schraube, M4.5x80	59912890
16	Kontrolleinheit, 3 V	59914552