

## AXOR Edge

### Wanneneinlauf - Diamantschliff

Oberfläche: **Chrom** Artikelnummer: **46411000**



#### Beschreibung

##### Merkmale

- Ausladung: 190 mm
- Wandmontage
- Maximale Durchflussmenge bei 3 bar: 23 l/min
- Strahlart: Normalstrahl
- SVGW 1908-6868

#### Artikeldetails

ST-Nr.	6411 382.501
TEAM-Nr.	757108.501.755
Preis exkl. MwSt.	783.00 CHF

#### Technologie



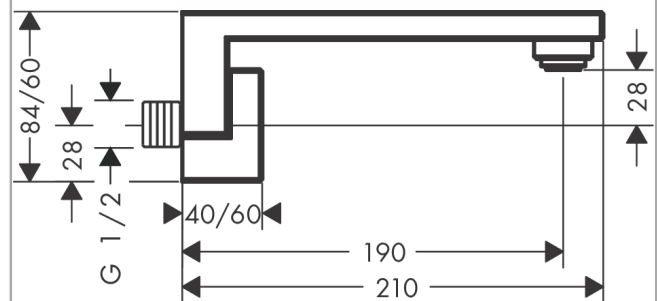
#### Zertifikate / Nachhaltigkeit



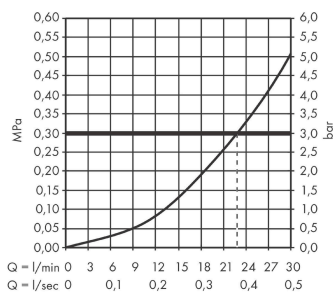
#### Produktabbildung



#### Maßzeichnung



#### Durchflussdiagramm



Die Verbrauchswerte wurden praxisnah mit den dazugehörigen Armaturen (Thermostat/Mischer/Unterputzventil) gemessen.

**AXOR Edge**

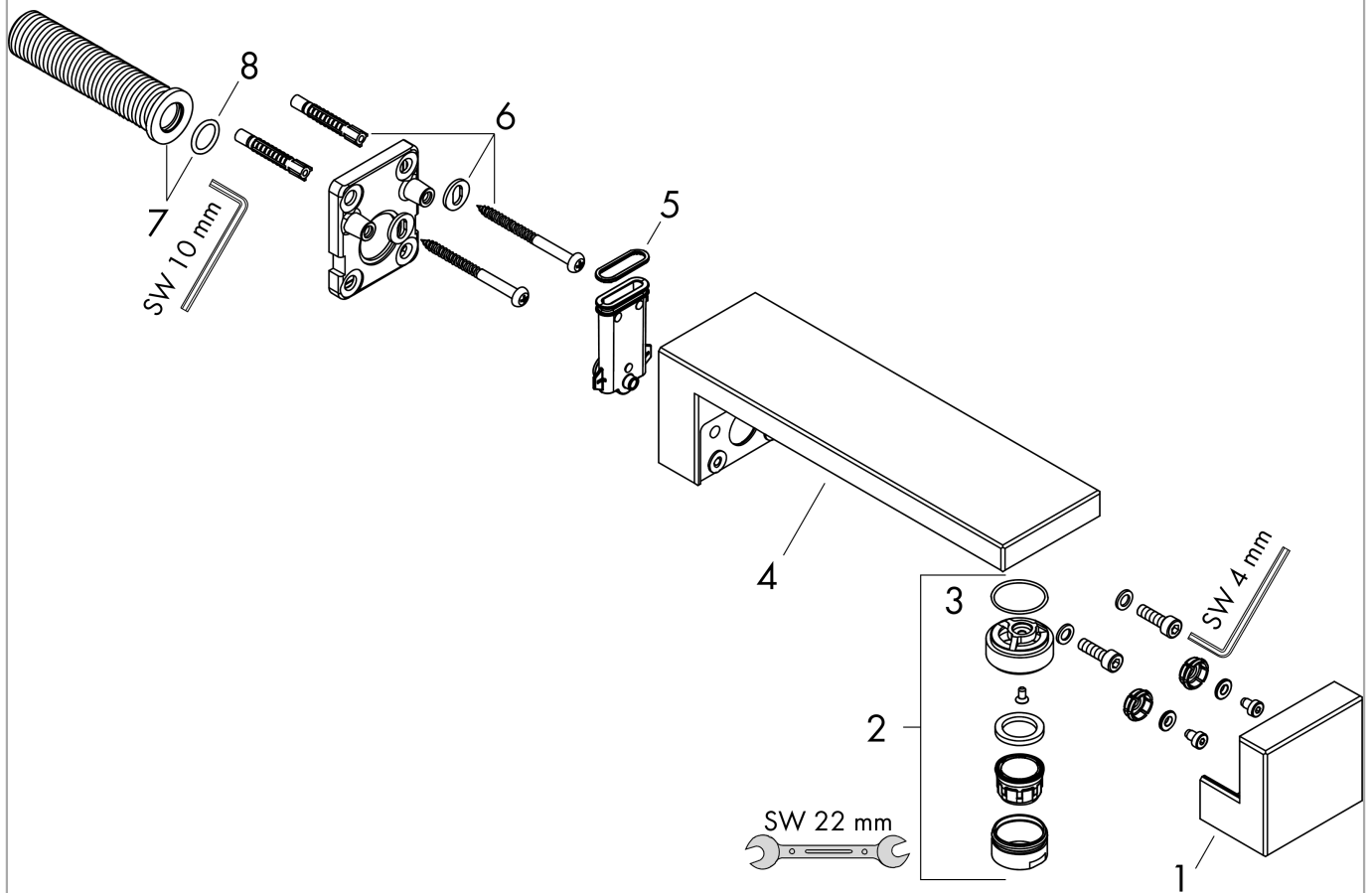
**Wanneneinlauf - Diamantschliff**

Oberfläche: **Chrom** Artikelnummer: **46411000**



**Explosionszeichnung**

Baujahr: >06/19



**AXOR Edge**

**Wanneneinlauf - Diamantschliff**

Oberfläche: **Chrom** Artikelnummer: **46411000**



**Ersatzteilliste**

Baujahr: >06/19

Pos.	Beschreibung	Artikelnummer	Preis	VE
1	Abdeckung	93627000	554.55 CHF	1
2	Strahlregler laminar M24x1 C	93656000	58.70 CHF	1
3	O-Ring 22x1,2	98397000	-	1
4	Auslauf kpl.	93626000	783.75 CHF	1
5	O-Ring 15x2,5	98131000	3.25 CHF	1
6	Befestigungsteile	96179000	11.90 CHF	1
7	Anschlußnippel G½	93625000	58.70 CHF	1
8	O-Ring 12x2	98214000	3.25 CHF	1