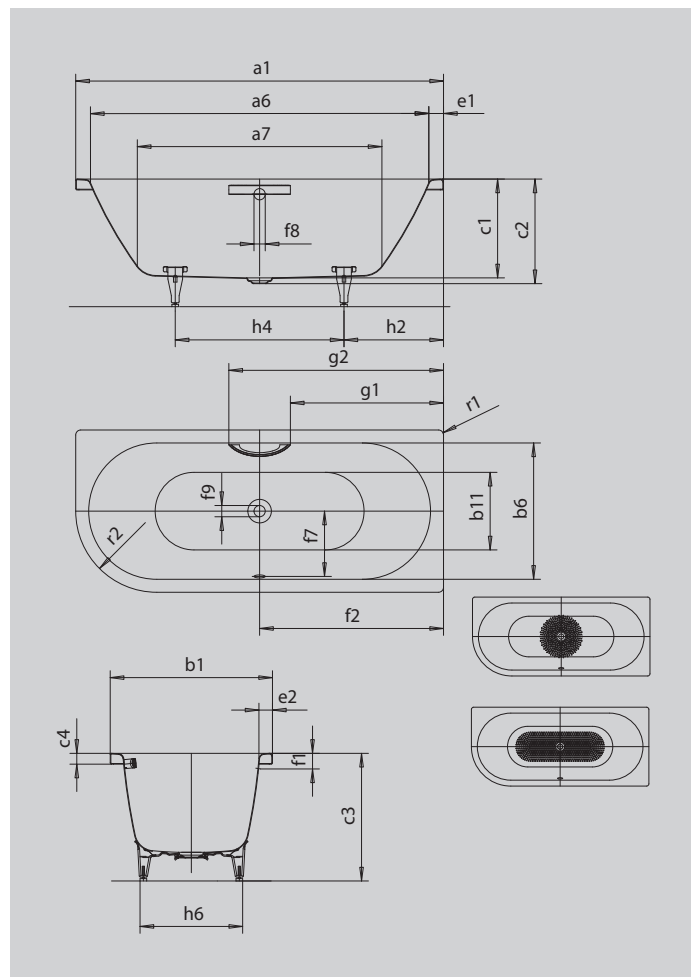


CENTRO DUO 1 LINKS

- Puristische Einfachheit und schlichte Eleganz zeichnen diese Badewanne aus
- Emaillierte, in das Badewannen-Design integrierte Ablaufabdeckung und Überlaufknopf (auch inkl. Füllfunktion verfügbar)
- Baden zu zweit: zwei identische Rückenschrägen und Mittelablauf
- Aus KALDEWEI Stahl-Emaille



Abbildung ähnlich



GRIFF DEZENTE OPULENZ



INVISIBLE GRIP

WHIRL

SKIN TOUCH

SOUND WAVE

Modell		136
Äußere Länge [mm]	a ₁	1800 mm
Innere Länge (oben) [mm]	a ₆	1680 mm
Innere Länge (unten) [mm]	a ₇	1230 mm
Äußere Breite [mm]	b ₁	800 mm
Innere Breite (oben) [mm]	b ₆	680 mm
Innere Breite (unten) [mm]	b ₁₁	560 mm
Tiefe Innen [mm]	c ₁	460 mm
Tiefe inklusive Ablaufloch [mm]	c ₂	485 mm
Höhe mit Füßen [mm]	c ₃	595 - 630 mm
Randhöhe [mm]	c ₄	50 mm
Randbreite Fußseite; Längsseite [mm]	e ₁ ; e ₂	60; 60 mm
Abstand Oberkante bis Mitte Überlaufloch [mm]	f ₁	70 mm
Abstand Wannrand bis Mitte Ablaufloch [mm]	f ₂	900 mm
Abstand Mitte Ab- bis Mitte Überlaufloch [mm]	f ₇	332 mm
Durchmesser Überlaufloch [mm]	f ₈	Ø 52 mm
Durchmesser Ablaufloch [mm]	f ₉	Ø 52 mm
Abstand Wannrand (Fußseite) bis Anfang Griff [mm]	g ₁	758 mm
Abstand Wannrand (Fußseite) bis Ende Griff [mm]	g ₂	1042 mm
Abstand Fußseite Wannrand bis Mitte Fuß [mm]	h ₂	600 mm
Abstand zwischen den Füßen [mm]	h ₄	600 mm
Fußbreite max. [mm]	h ₆	540 mm
Äußerer Radius [mm]	r ₁	23 mm
Äußerer Radius [mm]	r ₂	400 mm
Nutzinhalt [l]		195 l
Nettogewicht [kg]		56 kg
Fußgestell		5032
Antislip Durchmesser [mm]		Ø 435 mm
Vollantislip		900 x 300 mm

Achtung, bei einigen Whirlsystemen kommt es zu Systemüberständen. Nähere Informationen entnehmen Sie bitte der Technischen Info für Whirlsysteme. Fertigungstechnische Änderungen, Toleranzen und Irrtümer vorbehalten. Nettogewicht gerundet. Nutzinhalt = Wasserinhalt abzgl. durchschnittlich 70 Ltr. Verdrängung.

KALDEWEI