

AXOR MyEdition

Einhebel-Waschtismischer Unterputz für Wandmontage mit Auslauf 221 mm ohne Platte

Oberfläche: **Polished Red Gold** Artikelnummer: **47062300**



Merkmale

- besteht aus: Einhebel-Waschtismischer Unterputz für Wandmontage, Ablaufgarnitur
- Ausladung: 221 mm
- Griffvariante: Hebelgriff
- Strahlart: PowderRain
- maximale Durchflussmenge bei 3 bar: 5 l/min
- Keramikmischsystem
- Temperaturbegrenzung einstellbar
- mit isolierter Wasserführung - Wasserwege ohne Kontakt zu Nickel und Blei
- für Durchlauferhitzer geeignet
- unverschleißbare Ablaufgarnitur
- Anschlussart: Grundkörper
- Anschlussgröße: DN15
- Griff rechts oder links positionierbar, abhängig von der Installation des Grundkörpers
- EU-Taxonomie: max. 6 l/min - wesentlicher Beitrag (SC) möglich
- DVGW NW-6512CU0166
- P-IX 29361/IO

Technologie



Zertifikate / Nachhaltigkeit



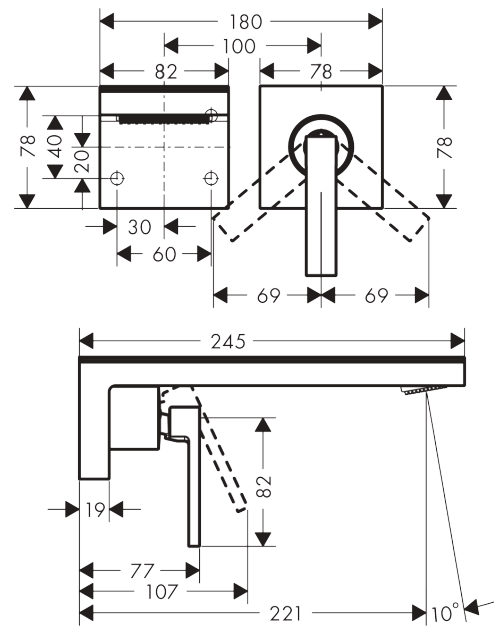
AXOR MyEdition
Einhebel-Waschtischmischer Unterputz für Wandmontage mit Auslauf 221 mm ohne Platte
 Oberfläche: **Polished Red Gold** Artikelnummer: **47062300**



Produktabbildung



Maßzeichnung



Durchflussdiagramm

