

NUIO DUO

- Modernes, minimalistisches Design mit großzügigen Rücken- und Schulterpartien, flachem Rand und sanften Konturen
- Präzise Radien und Kanten für die harmonische Integration in das exklusive Designbad
- 47 cm Wannentiefe ermöglichen besonders intensives Eintauchen
- Flächenbündiger Ab- und Überlauf für eine elegante Optik
- Stilvolle, minimalistische Integration der Ablaufbedienung in den Überlauf
- Design Stefan Diez

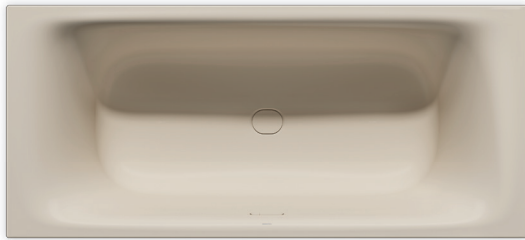
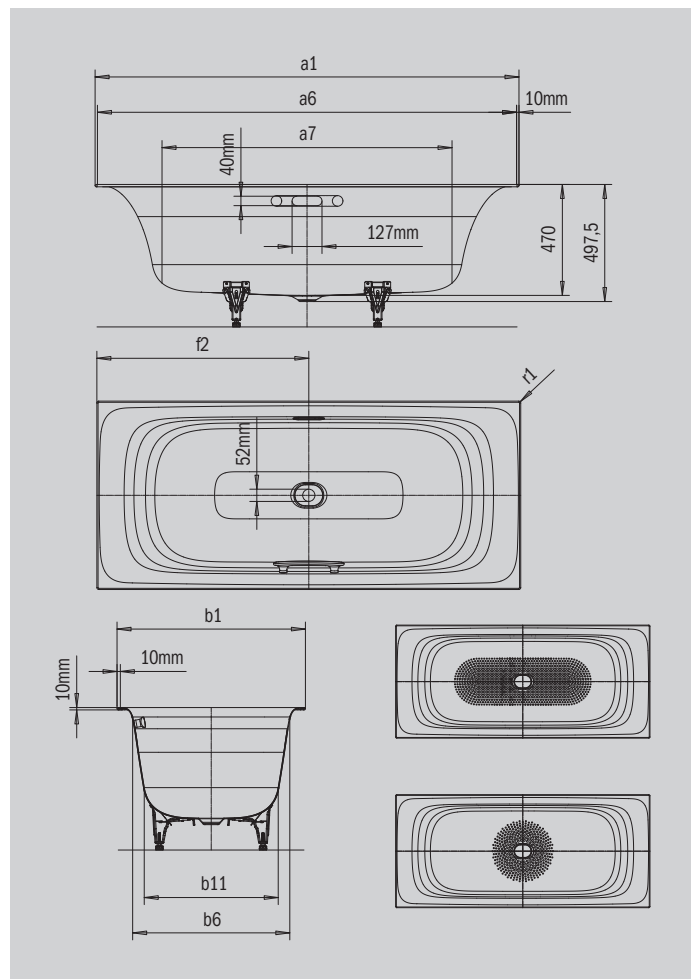


Abbildung ähnlich



Modell		815-4038
Äußere Länge [mm]	a_1	1700 mm
Innere Länge (oben) [mm]	a_6	1680 mm
Innere Länge (unten) [mm]	a_7	1235 mm
Äußere Breite [mm]	b_1	800 mm
Innere Breite (oben) [mm]	b_6	670 mm
Innere Breite (unten) [mm]	b_{11}	570 mm
Tiefe Innen [mm]	c_1	470 mm
Tiefe inklusive Ablaufloch [mm]	c_2	498 mm
Randhöhe [mm]	c_4	10 mm
Randbreite Fußseite; Längsseite [mm]	$e_1; e_2$	10; 10 mm
Abstand Oberkante bis Mitte Überlaufloch [mm]	f_1	70 mm
Abstand Wannenrand bis Mitte Ablaufloch [mm]	f_2	850 mm
Abstand Mitte Ab- bis Mitte Überlaufloch [mm]	f_7	325 mm
Durchmesser Überlaufloch [mm]	f_8	Ø 52 mm
Durchmesser Ablaufloch [mm]	f_9	Ø 52 mm
Abstand Wannenrand (Fußseite) bis Anfang Griff [mm]	g_1	750 mm
Abstand Wannenrand (Fußseite) bis Ende Griff [mm]	g_2	1050 mm
Äußerer Radius [mm]	r_1	8 mm
Nutzhalt [l]		183 l
Nettogewicht [kg]		53 kg
Antislip		435 x 435 mm
Vollantislip		900 x 300 mm

Achtung, bei einigen Whirlsystemen kommt es zu Systemüberständen. Nähere Informationen entnehmen Sie bitte der Technischen Info für Whirlsysteme. Fertigungstechnische Änderungen, Toleranzen und Irrtümer vorbehalten. Nettogewicht gerundet. Nutzhalt = Wasserinhalt abzgl. durchschnittlich 70 Ltr. Verdrängung.

KALDEWEI